

Nagara 351MY5W Antenna (351MHz)

351MY5W 仕様書

型式 : 八木アンテナ・・・351MHz 5エレメント
 利得 : 351MHz・・・11.15dBi
 最大エレメント長 : 0.42m
 ブーム長 : 1.40m
 受風面積 : 0.07m²
 最大入力 : 500wSSB (送信機モード)
 適合マスト径 : 32~60mm
 回転半径 : 1.35m
 重量 : 1.00kg
 入力コネクタ : MR

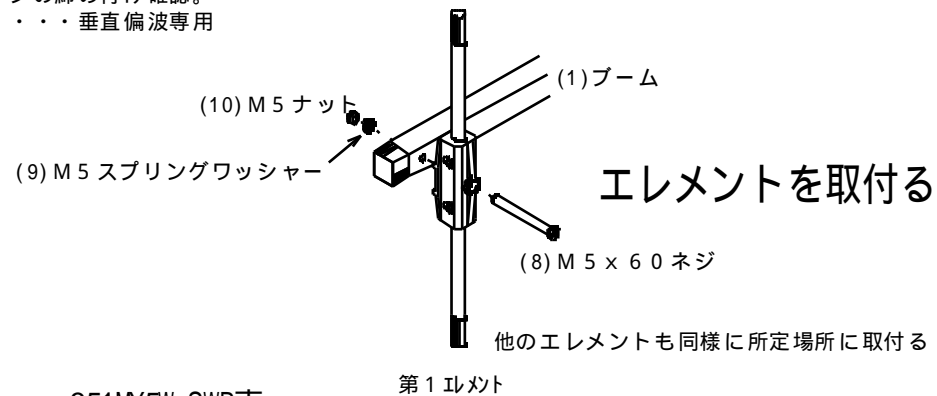
注 : エレメントは6本ありますが、第4エレメントは動作要素が異なりますので、5エレメントと称します。

351MY5W の組立

この度は351MY5Wをお買い求めいただき、まことに有り難うございます。
 このアンテナは簡易業務無線351MHz帯5エレメント八木です。
 移動運用にもご使用いただけるよう、組立簡単、軽量に設計されています。

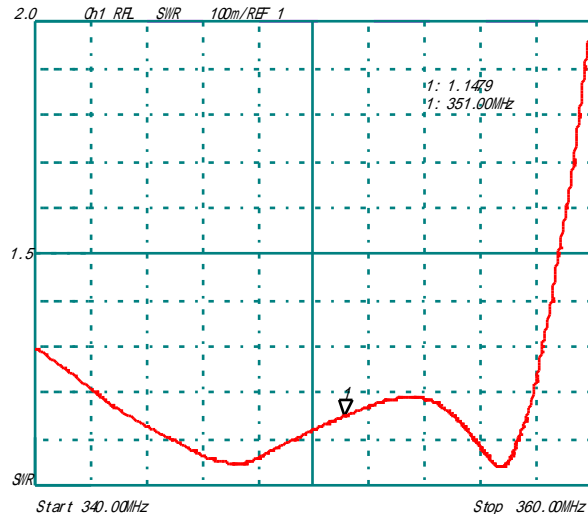
ご注意
 エレメント、ブーム等、各部品の端面が鋭くなっていますので、
 注意して作業を進めて下さい。
 タワー等に設置される場合は同軸コネクタに防水処理をして下さい。
 タワー等に設置される場合はネジ等をしっかりと締め付けて下さい。

アンテナの組立
 一番前のエレメントと給電部のエレメントを除き4本のエレメントは
 ブームに取り付けてあります。
 エレメントを固定してあるナットを緩めて、ブームと直角になるように姿勢を
 直してナットを締め付け、固定して下さい。
 マストクランプをブームに取り付けます。
 マストクランプの端面が鋭いので、怪我にご注意下さい。
 コネクタの無いエレメントを一番前に取り付けます。
 コネクタの付いたエレメントを前から5番目の穴に取り付けます。
 給電部の防水作業と各ネジの締め付け確認。
 マストに取り付けます。・・・垂直偏波専用

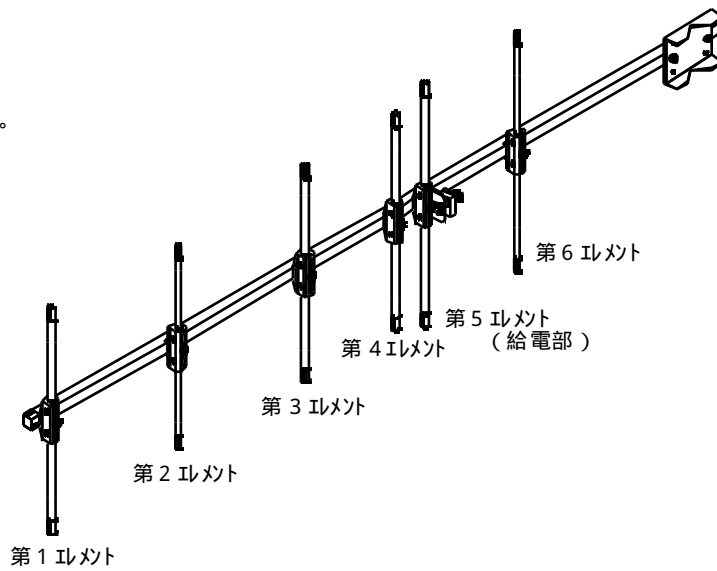


351MY5W SWR表

(同軸ケーブルの長さや、周囲の状況で一致するとは限りません。)

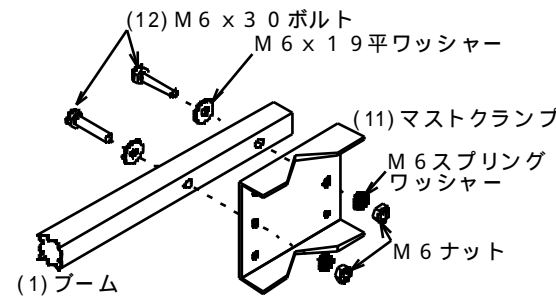


エレメントの姿勢を直す

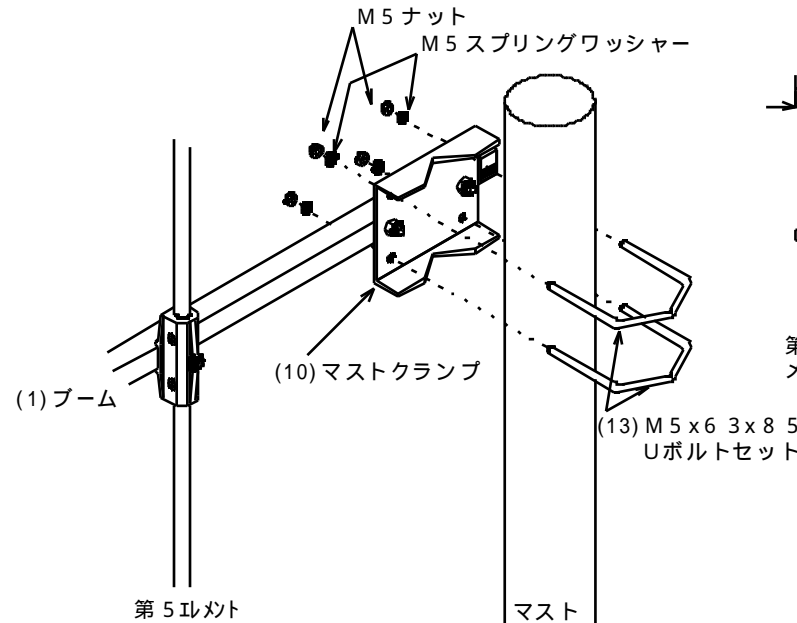


マストクランプを取付ける

工場出荷時はブームに仮に取り付けてあります。
 組立完成後、位置の修正と増し締めをして下さい。



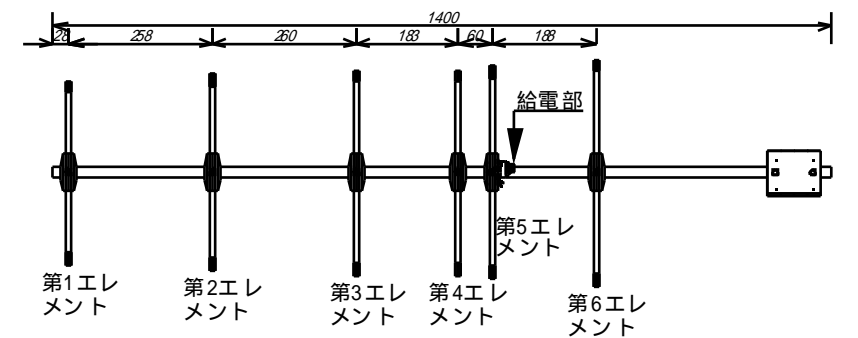
マストに取付ける



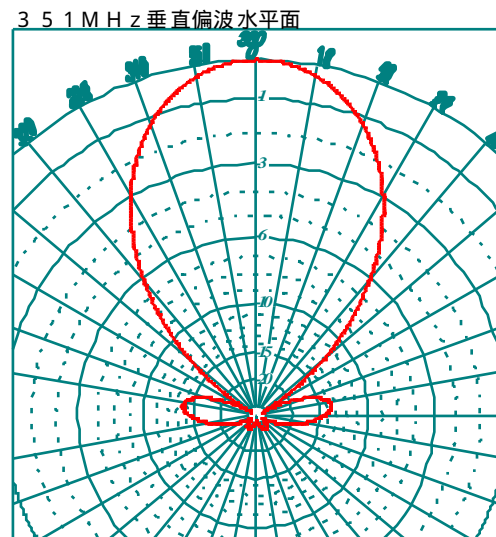
351MY5W 部品表

品番	品名	数量
1	ブーム・・・・1400mm	1
2	第1エレメント・・・330mm	1
3	第2エレメント・・・358mm	1
4	第3エレメント・・・361mm	1
5	第4エレメント・・・381mm	1
6	第5エレメント・・・給電部	1
7	第6エレメント・・・421mm	1
8	M5x5.5ネジ・・・エレメント取付用	6
9	M5スプリングワッシャー・・エレメント取付用	6
10	M5ナット・・・エレメント取付用	6
11	マストクランプ	1
12	M6x3.0ボルト(ナット、平ワッシャー、スプリングワッシャー)	2
13	M5x6.3x8.5 Uボルトセット	2
14	組立説明書(本書)	1
15		

寸法図



351MY指向特性



保証規定

本製品は弊社の厳密な製品検査を経てお届けしたものです。
 お客様の正常なご使用状態で、万一不良が生じた場合は、
 その部品について、無償修理を保証します。
 尚、保証期間内においても次の場合は有償修理となります。
 1. お客様の取り扱いが適切で無いために発生した損傷。
 2. 弊社組立説明書に従わず組立、もしくは改造された場合。
 3. 火災、地震、雷、風水害、その他天災事変による損傷の場合。
 取付工事費や組立費等は、一切保証の対象にはなりません。
 製品組立時の組立費や工事費及び不良品の取り外し、取付に要する
 工事費や組立費の負担には応じられません。
 アンテナに関して引き起こされた人身や対物の損害に対し、原因の
 如何に関わらずその賠償には応じられません。
 本保証はご購入後1年間又は製造中止後1年間で終了します。
 ご購入された製品並びに部品は性能向上の為に予告無しに変更する
 事があります。
 この保証は日本国内での使用においてのみ適用されます。

株式会社ナガラ電子工業

〒527-0074 滋賀県東近江市市辺町2876-2
 TEL 0748-20-1650 FAX 0748-20-1651
<http://www.nagara-ant.com>