

UHF-TV放送用コーナーレフレクター型空中線

653TV型空中線はUHF帯の送信空中線です。空中線単体はコーナーレフレクター付きのダイポール故に一方向に指向性を示します。複数の空中線を採用し、電力分配比を適宜選択することにより所期のパターンを得ることができます。

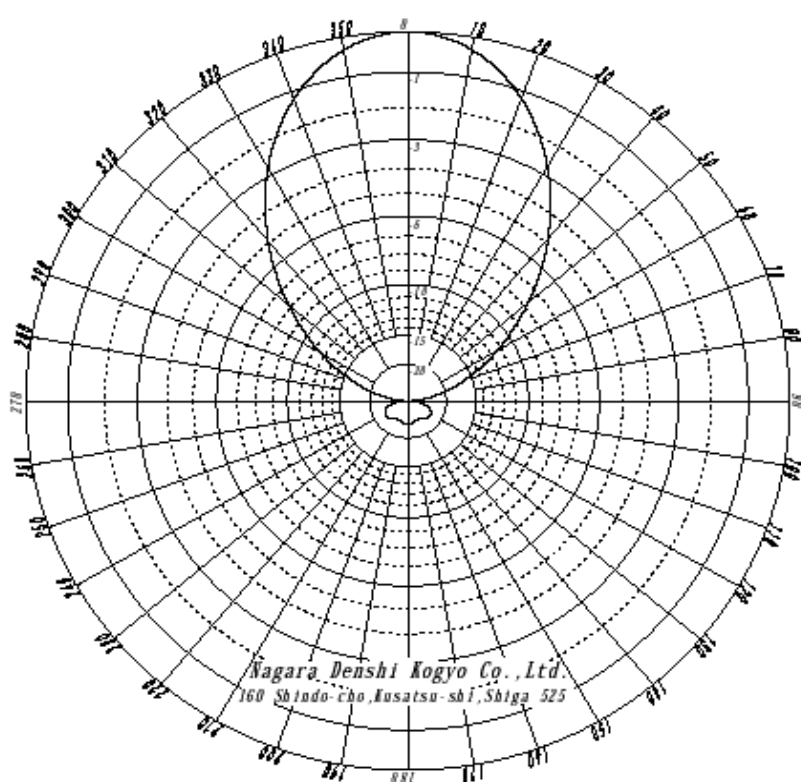


653TV型空中線（単体）水平偏波

Radiation Pattern

Model: 653TV

E-Plane 650.000 MHz
0dB=9.30 dBi

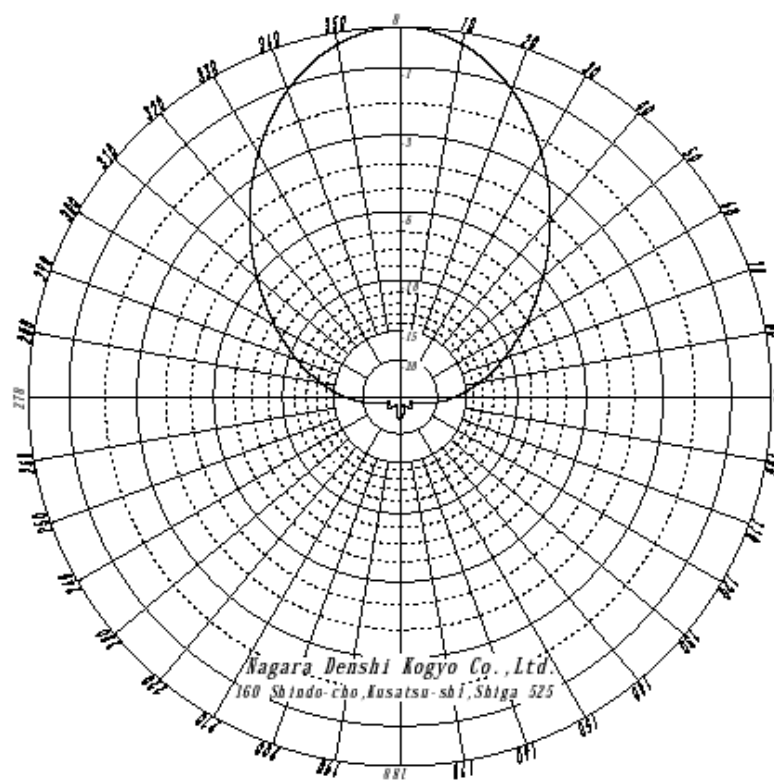


水平面指向性（単体）

Radiation Pattern

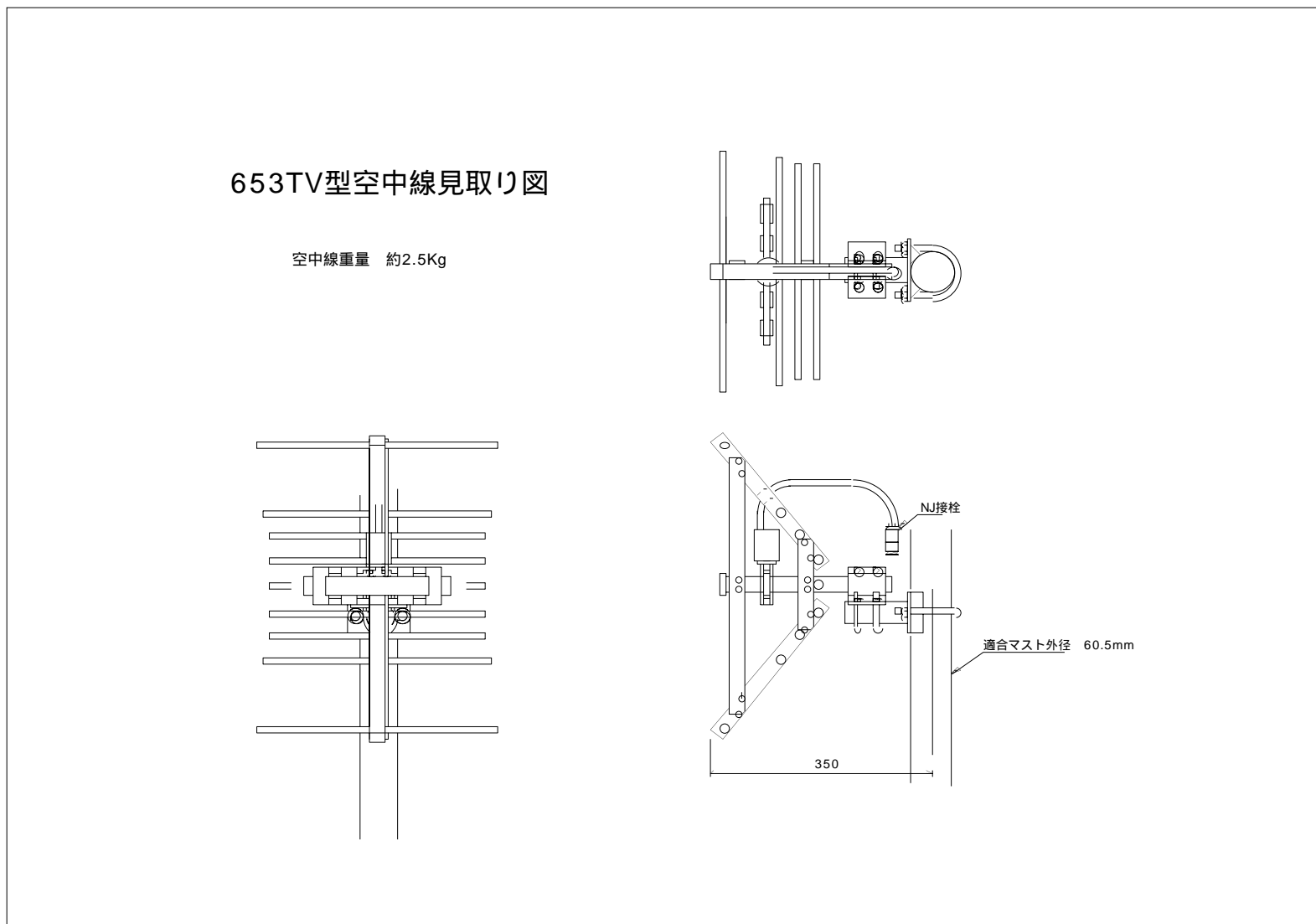
Model: 653TV

H-Plane 650.000 MHz
0dB=9.30 dBi



垂直面指向性（単体）

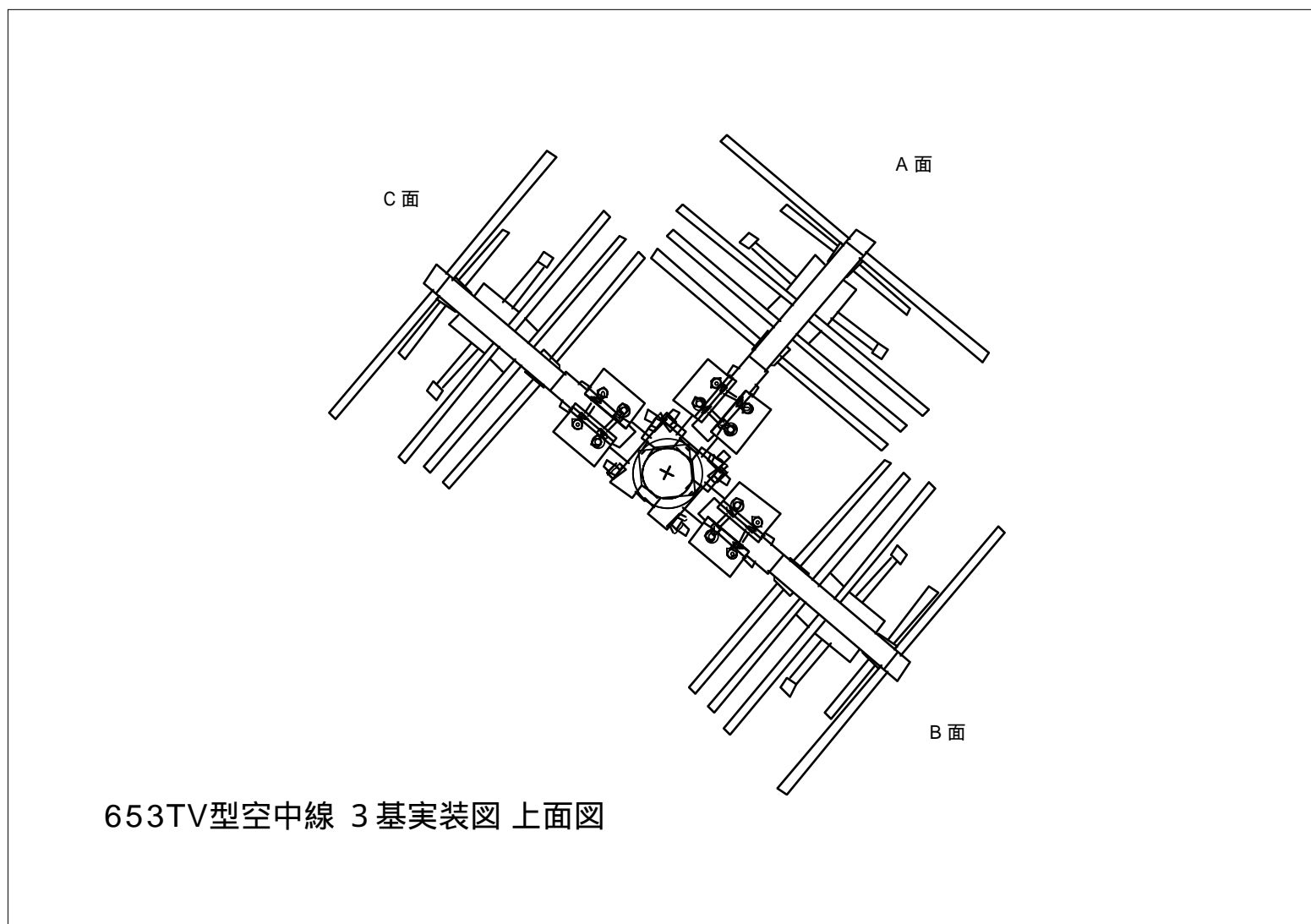
UHF-TV放送用コーナーレфлекター型空中線



空中線仕様書

品名	UHF - TV放送用コーナーレфлекター型空中線
型名	653TV
素子数	585 - 770MHz間の指定の30MHz
周波数	50
インピーダンス	水平 又は 垂直
偏波面	6.35dBd 以上
利得	指定周波数帯にて 1.15 以下
定在波比	13dB 以上
F / B 比	±35° 以下
半値角 (E面)	±40° 以下
半値角 (H面)	60m/s
耐風速	0.1m ²
風圧面積	2.5Kg (本体のみ)
重量	
許容電力	

UHF-TV放送用コーナーレフレクター型空中線



(3 基の空中線を組みあわせた例)

3 基の空中線の主軸を 90 度置きに配置し中央部の空中線の電力配分を他 2 基より半分とした時、その指向性 (E 面) は右図のようになる (中央部の空中線の方位を 40 度としたときの例)。

以上にて 653TV 型空中線の概説をおわります。不明の点当方に御照会ください。

