

# A - 3 1 0 組立説明書

この度はナガラ A - 3 1 0 をお買い上げいただき誠に有難うございます。  
このアンテナは小型ながら、入念に設計された 2 8 M H z 帯用高性能 3 エレメント・八木アンテナです。  
組立に先立ち、この組立説明書をよく読んでアンテナの構造や組立方を十分理解してください。

## ◆◆◆ PROFILE ◆◆◆

- 1) **小型軽量**  
重量 6.90Kg、回転半径 3.28m のコンパクトな設計です。
- 2) **高利得**  
軽量ながら高利得を確保し、ビームパターン、F/B 比もこのサイズ最高です。
- 3) **高耐電力**  
送信機出力 SSB (送信機モード) 3 Kw に耐える高耐電力設計です。
- 4) **29MHz FMバンドにも対応**  
組立て時に 28MHz 用か、29MHz FM 用かを選択して組み立てます。  
共用は出来ません。
- 5) **その他仕様**

周波数	28/29MHz 帯
型式	3エレメント Yagi
最大エレメント長	5.39m
ブーム長	3.65m
風圧面積	0.18m <sup>2</sup>
回転半径	3.28m
最大空中線入力	3 Kw SSB (送信機モード)
重量	6.90 Kg
最大適合マスト径	61mm
指向特性	添付図参照
V SWR	添付図参照



株式会社 ナガラ電子工業  
NDK-INST 01047

## §§§§ 組立に先だって §§§§

- \* 部品表と各パーツとを照合し不足が無いことを確認してください。
- \* 組立順序
  - (1) ブームの接合
  - (2) エレメント・サポートの組立及びラジエーターエレメントの組立
  - (3) ディレクター、リフレクターエレメントの組立
  - (4) 各エレメントをブームに取付
  - (5) スタブ及びバランの取付
  - (6) テナコートの塗布
  - (7) タワーへ取付
- \* このアンテナは3組のエレメントから構成されています。前から順にそれぞれ 緑、赤、黄のカラーマークが付けられています。エレメントは前から順にディレクター、ラジエーター、リフレクターと呼びます。
- \* このアンテナは 28MHz 帯 (CW/SSB) を使用するか、29MHz 帯 (FM) を使用するか、どちらかを組立時に選択をします。別掲の SWR 表をご覧になって決定してください。各エレメントの先端パイプの組立穴で調整します。  
CW/SSB セット・・・カラーマーク 1 本の穴  
FM セット・・・カラーマーク 2 本の穴
- \* 各エレメントをカラーマーク毎に分類し、互いに混じり合わない様に注意してください。
- \* 多人数で作業を行うときは必ずリーダーを決めその人の指図で作業を進めて下さい。各自がばらばらに行くと必ず組立ミスが発生します。リーダーは必ず他のメンバーの作業の仕上がり具合を責任をもってチェックして下さい。
- \* スタブエレメントと他のパーツ (エレメント、ビス等) との接合部に付属のペネトロックスを塗布してください。
- \* パイプの差込み部にもペネトロックスを塗布して下さい。尚、ここに砂やほこりが絶対に付かないよう注意してください。パイプどうしが抜き差し出来なくなります。
- \* セルフタップネジにもペネトロックスを塗布して下さい、ねじ込みが楽になります。
- \* テナコートの塗布は金属部のみとし、プラスチックには塗らないで下さい。

## §§§§ 組立作業手順 §§§§

1. 「**ブームの組立**」 図1・図2 参照
  - \* ブームは2本に別れ、それぞれにエレメント位置を示すカラー・マークが記されています。2本のうち1本には穴があいていませんが、マストクランプのUボルトで共締めしますので、実用上問題はありません。
  - \* ブームの内面やスプライスに砂やほこりが付かない様に注意してください。一旦咬み込みますと抜き差し出来なくなってしまいます。
  - \* ブームスプライス(16)にペネトロックスを塗布しブーム1(13)に差込み穴をあわせ4x8セルフタップネジ(33)で組み付けます。ブームスプライスの反対側にペネトロックスを塗り、ブーム2(14)の赤色のマーキング側を差込みます。
  - \* ブーム1と2のつなぎ目にマストクランプ(24)の中央を合わせM6x3.8x7.0 Uボルト(27)で取り付けます。
2. 「**エレメント・サポート部の組立**」 図3 参照
  - \* インシュレーター(2)をエレメント・サポート(1)にM5x3.5ネジ(3)及びM5ロックワッシャー(5)で取り付けます。この時M5x3.5ネジ(3)は強く締め付けしないでインシュレーター(2)が軽く動く程度にしておきます。
3. 「**ラジエーター・エレメントの組立**」 図4 参照
  - \* エレメント・サポート部のインシュレーター(2)にエレメント15/19x1.82.6赤(6)を乗せ、エレメント先端の取付穴(3.7mm)が下を向く様にM5x4.0ネジ(4)及び、M5ロックワッシャー(5)で取り付けます。ブームに近いネジは後でスタブ等を取り付けますので、今はあまり強く締め付ける必要はありません。
  - \* 前項「3」のインシュレーター取付ネジM5x3.5ネジ(3)を増し締めします。
  - \* エレメント(6)にエレメント12.7x7.52.2赤(7)をカラーコードが見えなくなるように差込み4x8セルフタップネジ(33)で締め付けます。エレメント(7)には穴が2箇所あいています。28MHz帯を選ぶ場合はカラーコードが1本の穴を、29MHz帯を選ぶ場合は2本線の穴を使用します。

#### 4. 「エレメントの組立」 図5参照

- \* 各エレメント・パイプの差込み部(カラーコードのある側)にペネトロックを塗布します。それぞれのパイプを差し込んでビス穴をあわせ4×8セルフネジ(33)で締め付けます。セルフタップネジにもペネトロックを塗って締め付けてください。
- \* エレメント(10)、エレメント(11)には穴が2箇所あいています。28MHz帯を選ぶ場合はカラーコードが1本の穴を、29MHz帯を選ぶ場合は2本線の穴を使用します。

#### 5. 「エレメントをブームに取付ける」 図6・7参照

- \* ブーム上にエレメントを図6の様に配置します。  
尚ブーム上のカラー・マークにはエレメントのセンターを合わせます。
- \* 図の様にエレメント・クランプ(25)及びM6×3.8×8.0Uボルト(26)でエレメントをブームに固定します。

この時エレメントを止めるUボルトはブームに対し斜めにならないよう注意してください。  
斜めになっていますとあとで振動等により緩んでしまう事があります。

- \* ラジエーターエレメントは図7のようにM6×3.8×8.0Uボルト(26)で取り付けます。

#### 6. 「給電部の取付」 図8・図9・図10参照

**ご注意**  
バラン本体とバランリードの取付部分のネジは、プラスチックにネジがインサートしてあります。必要以上の強い力で締め付けますとバラン内部を破損させること  
になります。締め付けは1.0Kg/cm以下の力でお願いします。

- \* 図8・図9・図10は給電部の見取り図です。
- \* 組立順序 1) スタブインシュレーター・セット(19)の取付。  
2) 専用バラン(HF-BALUN)(41)の取付。  
3) スタブエレメント(18)の取付。
- \* スタブエレメント(18)の折り曲げ部分近くにスタブインシュレーター・セット(19)を付属のネジを使って仮に止めます。(図9)
- \* 図10を参照しバラン・リード(42)をバラン(41)に取り付けます。  
この時M5ナットをあまり強く締め過ぎますとバランのネジが共回りしバランを壊してしま  
いますから締めすぎない様注意して下さい。
- \* エレメント(6)の行程3で取り付けられたブームに近い側のエレメント止めネジM5×4.0ネ  
ジ(4)を一旦はずしスタブエレメント(18)及びバラン・リード(42)をここに取り付け再度  
軽く締めおきます。

#### メモ

M5×4.0ネジを弛める際エレメントサポートとエレメントを予めビニールテー  
プか針金でネジの近くを縛っておくと作業が楽です。作業終了後取り外すのを決し  
て忘れないこと。

- \* スタブエレメント(18)の他端をスタブスタンドオフ(20)に止め、小型クランプA(21)と  
M4×2.0ネジを使いブームに固定します。(図8)  
..... スタブエレメントがブームに接地されますが電氣的に  
中立点ですから何ら問題はありません。.....
- \* 各部のネジやナットを最終的に締め付けてください。
- \* バラン取付金具でバランを取付けます。  
バランをブームに取り付ける前に、M型接栓を付けた同軸ケーブルをバランのMRコネ  
クターに接続して、コネクタのテーピングを済ませておくとう簡単です。  
コネクタの防水処理の際、バランの同軸コネクタと周囲の隙間をふさがないように  
して下さい。

#### 7. 「キャップの取付」

- \* ブームの両端に3.2mmキャップ(38)を差し込みます。
- \* ラジエーターエレメント(6)の内側の端に1.9mmキャップ(37)を、  
先端エレメントに1.2mmキャップ(36)を差し込みます。
- \* ディレクター、リフレクター各エレメントの先端部分に9.5mmキャップ(35)を差し込みます。

#### 8. 「テナコートの塗布」

- \* 金属部分にテナコートを刷毛で塗布して下さい。プラスチック部には塗布しないで下さい。

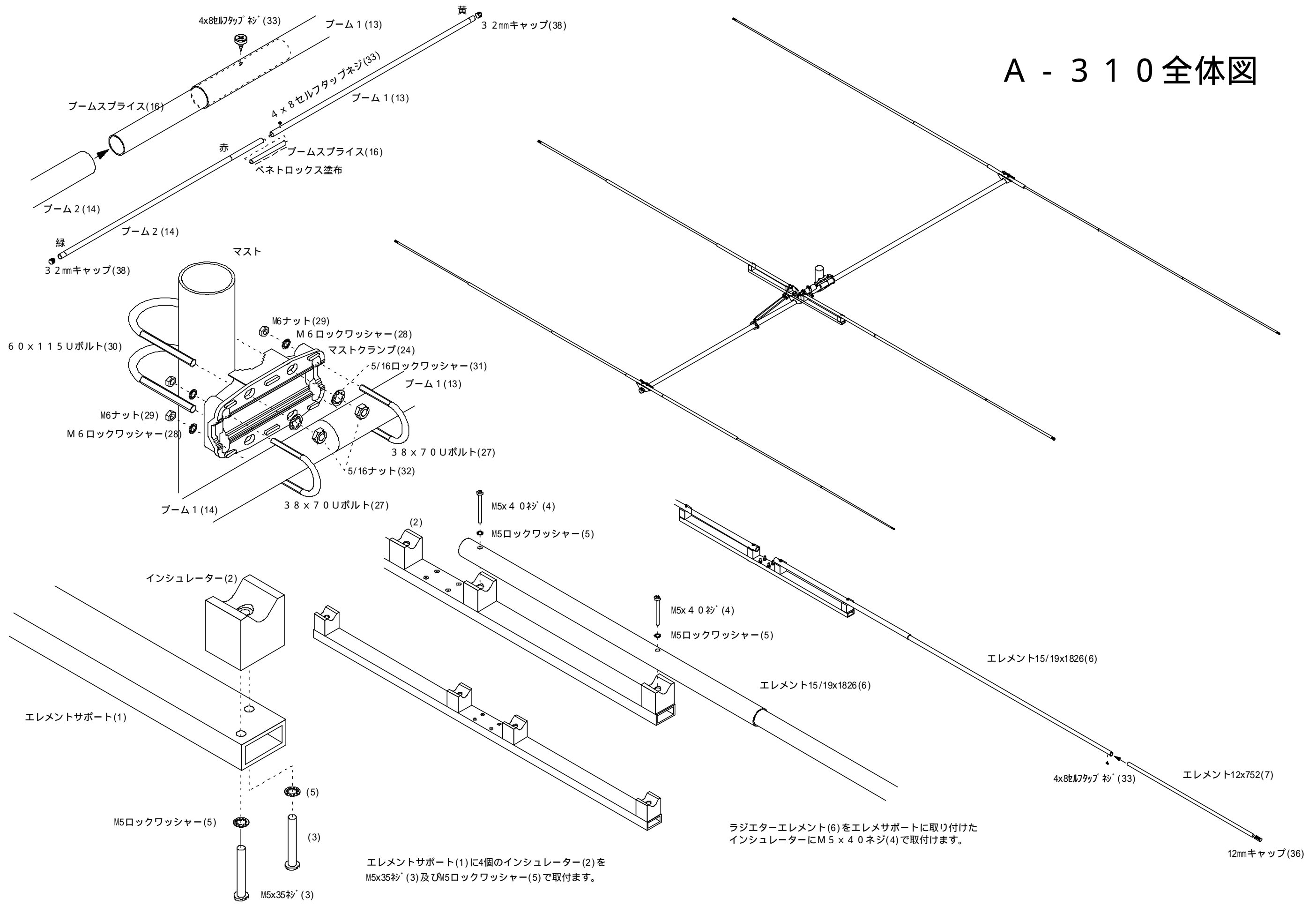
#### 9. 「タワーへ取付」 図2参照

- \* 再度組立に間違いが無いか確認してください。  
注意深くタワー上に釣り上げて、6.0mm×1.15Uボルト(30)でマストに取り付けます。
- \* エレメントが地面と平行(マストと直角)になるように3.8mmUボルトを緩め、修正して、  
再度締め付けて下さい。  
ブームが片方しかネジ止めしてありませんからネジ止めしてあるブームを先に水平にし、  
そちら側のUボルトだけを先に締め付け、反対側のブームを水平にしてもう一方のUボ  
ルトを締め付けます。

#### ♣ アンテナの防水処理

アンテナ給電部バランのコネクタだけを自己融着テープを使って防水処理をして下さい。  
アンテナは本来屋外機器として設計されています。  
バランコネクタ部を除き、そのまま防水処理をしないで使用していただいても全く問題  
はございません。  
バランの内部やエレメントパイプ、ブームパイプの内部には、外から入る水だけでなく、  
温度差などにより内部で水(水滴)が発生します。  
これを防ぐのはテーピングやコーキングでは無理ですから、入った水や発生した水は速や  
かに排出出来るようにするのが適切と考えます。  
バランのコネクタ座とケースの間は水抜きスペースですので絶対に詰め物をしないで  
下さい。エレメントの接続部分もテーピングはしないで下さい。

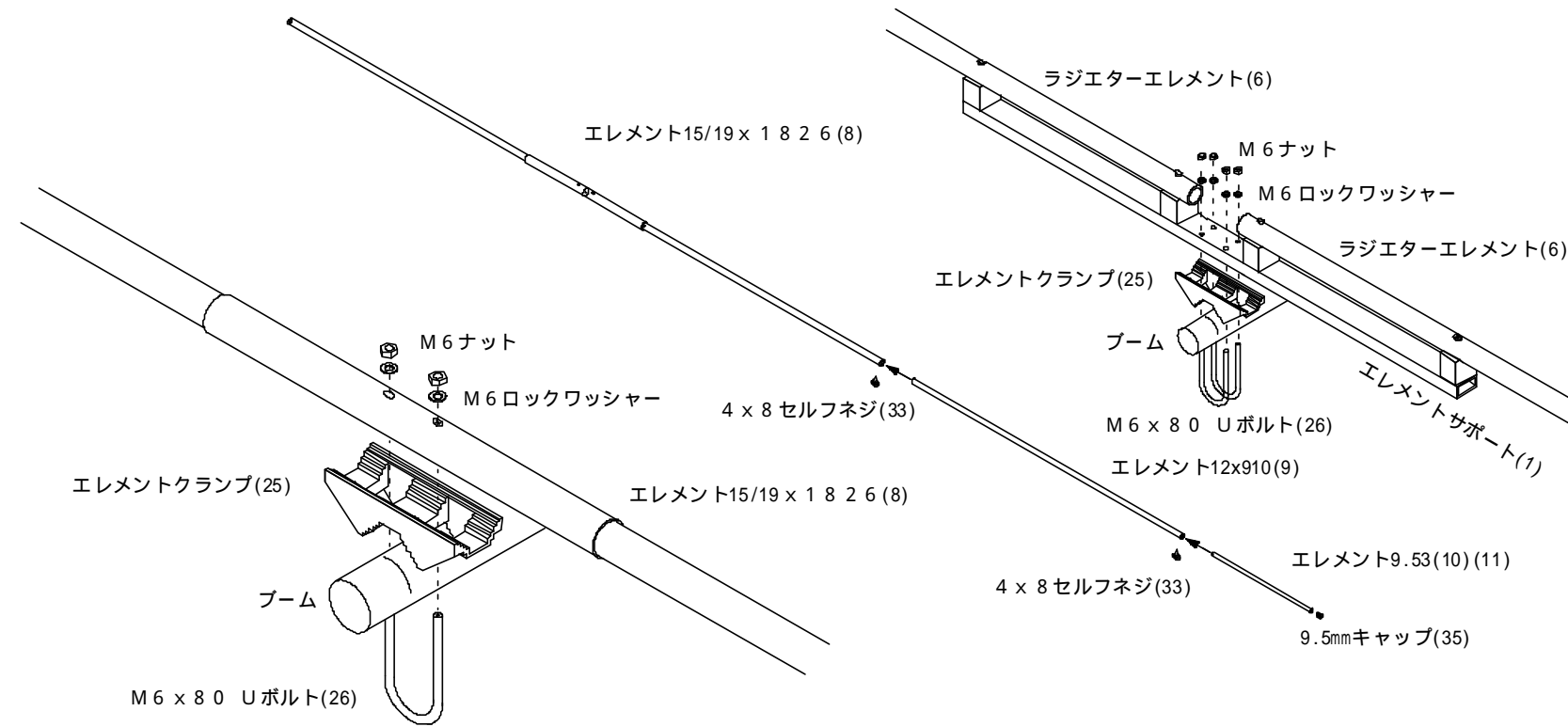
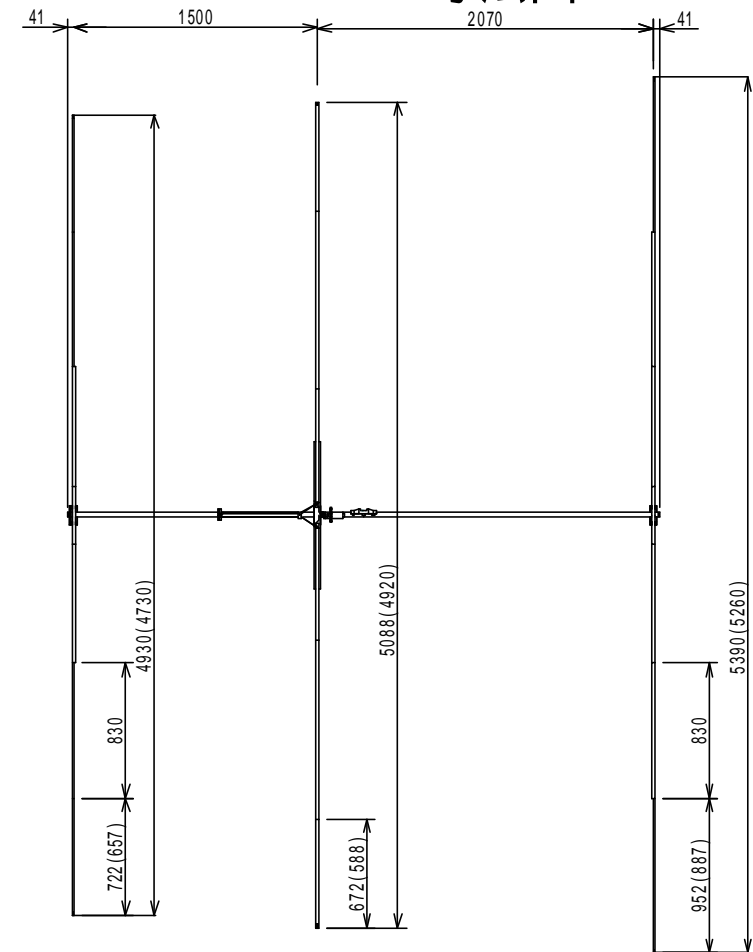
# A - 3 1 0 全体図



ラジエーターエレメント(6)をエレメサポートに取り付けたインシュレーターにM 5 x 4 0 ネジ(4)で取付けます。

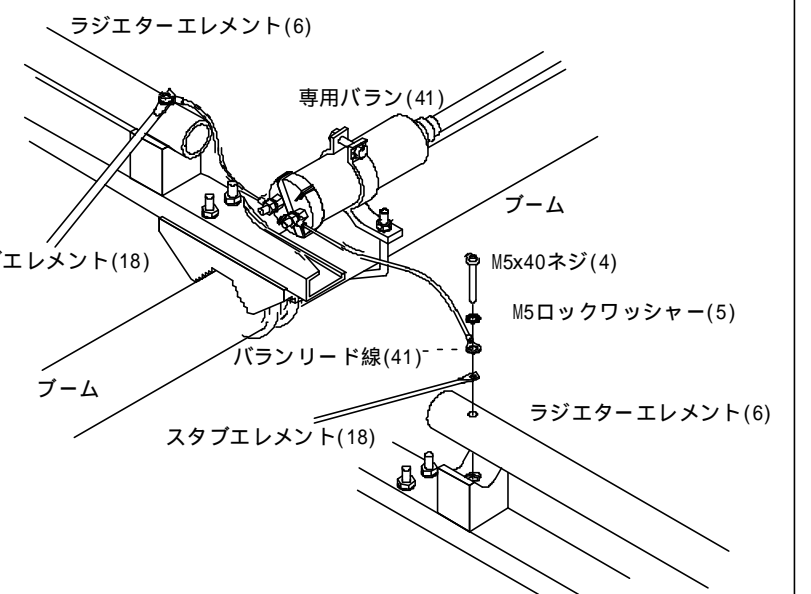
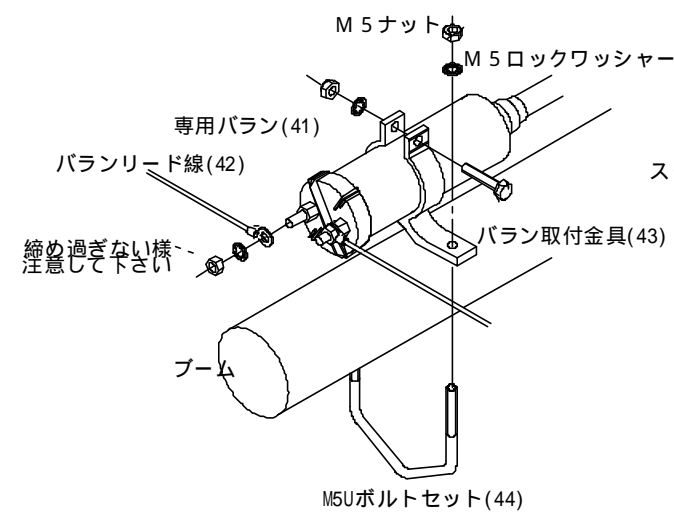
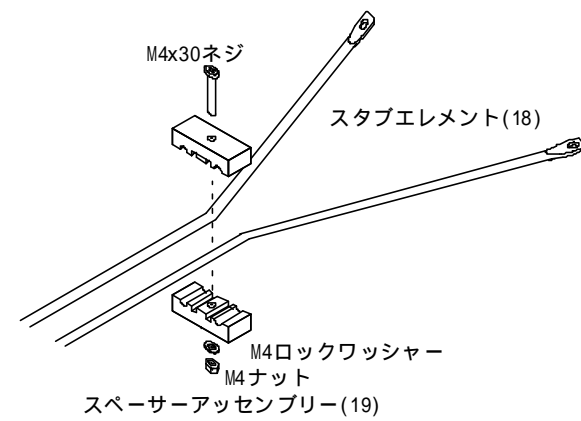
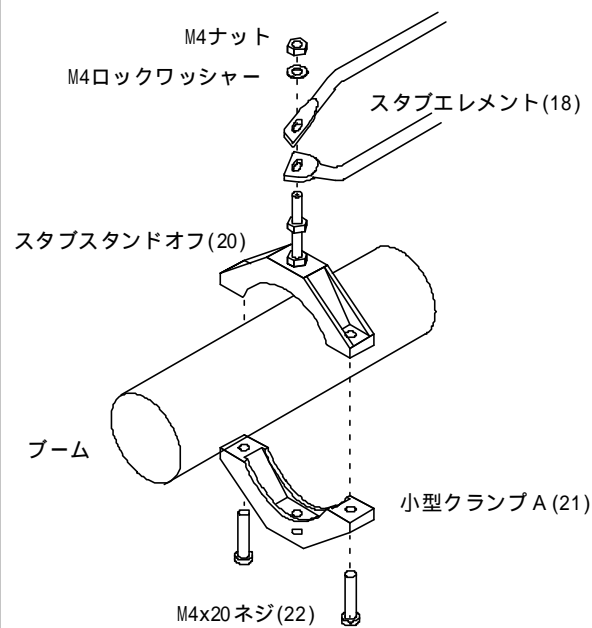
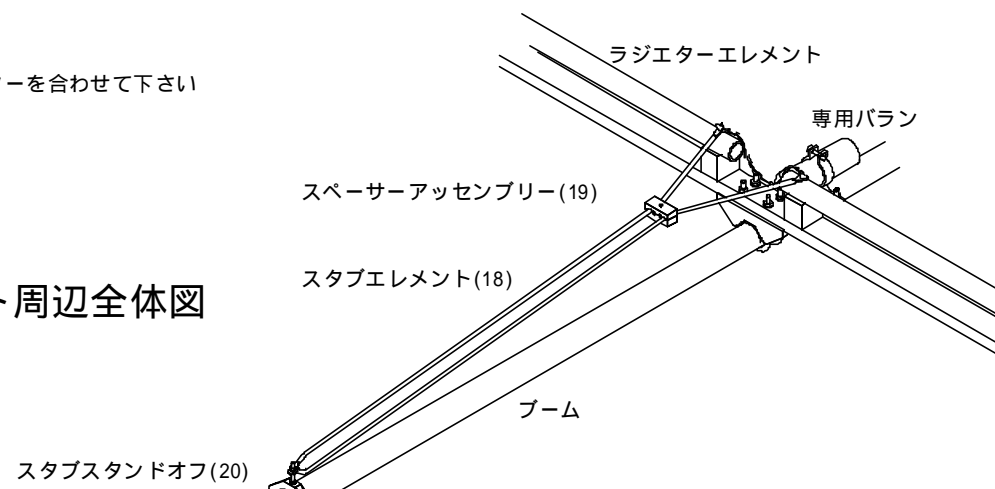
エレメントサポート(1)に4個のインシュレーター(2)をM5x35ネジ (3)及M5ロックワッシャー(5)で取付けます。

# A - 310 寸法図 ( )内はFMセット時の寸法



ブームのカラーマークとエレメントのセンターを合わせて下さい

## 給電部とスタブエレメント周辺全体図



# A - 310 部品表

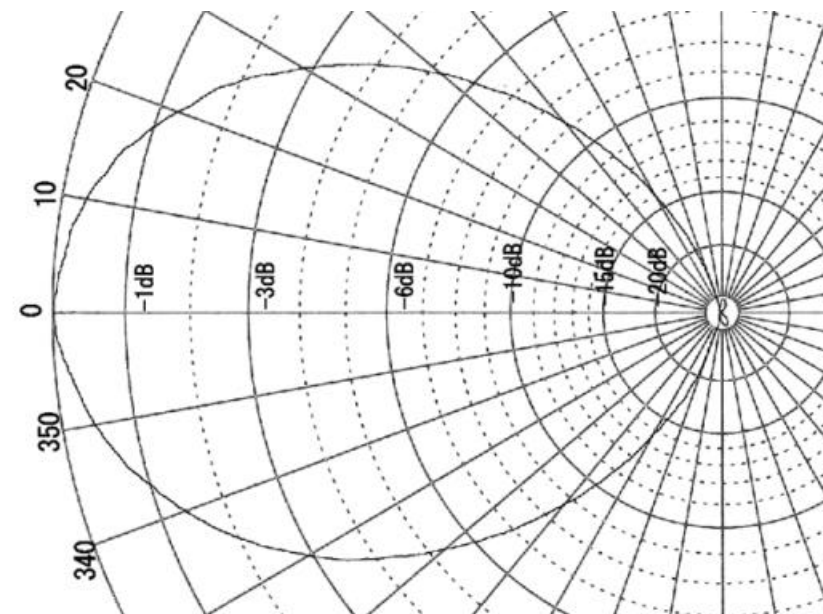
部品番号	部 品 名	(使用箇所)	数量	チェック欄
1	エレメントサポート	(ラジエター)	1	
2	インシュレーター	(エレメントサポート)	4	
3	M5 x 35 ネジ	(エレメントサポート)	8	
4	M5 x 40 ネジ	(ラジエターエレメント)	4	
5	M5 ロックワッシャー	(ラジエター、エレメントサポート)	12	
6	エレメント15/19x1826 (赤)	(ラジエター)	2	
7	エレメント12.70x752 (赤)	(ラジエター)	2	
8	エレメント15/19x1826 (黄、緑)	(ディレクター、リフレクター)	2	
9	エレメント12.70x910 (黄、緑)	(ディレクター、リフレクター)	4	
10	エレメント9.53x900 (黄)	(リフレクター)	2	
11	エレメント9.53x785 (緑)	(ディレクター)	2	
12	抹消			
13	ブーム1 31.75 x 1826(カラーマーク黄) 片穴		1	
14	ブーム2 31.75 x 1826(カラーマーク赤、緑) 穴無		1	
15	抹消			
16	ブームスプライス	(ブーム接続用)	1	
17	抹消			
18	スタブエレメント 625mm	(ハコと共にラジエターに共締め)	2	
19	スペーサーアッセンブリー	(スタブセパレーター)	1	
20	スタブスタンドオフ	(スタブをブームに接地)	1	
21	小型クランプA	(スタブスタンドオフ)	1	
22	M4 x 20 ネジ	(スタブスタンドオフ)	2	
23	抹消			
24	マストクランプ	(マストとブーム)	1	
25	エレメントクランプ	(エレメント取付)	3	
26	M6x80 Uボルト(長い方)	(エレメント取付)	4	
27	M6x70 Uボルト(短い方)	(ブーム取付)	2	
28	M6ロックワッシャー	(Uボルト用)	12	
29	M6ナット	(Uボルト用)	12	
30	5/16x60 x 115 Uボルト	(アンテナ取付)	2	
31	5/16 ロックワッシャー	(60mm Uボルト用)	4	
32	5/16 ナット	(60mm Uボルト用)	4	
33	4 x 8 セルフタップネジ	(エレメント、ブーム継ぎ用)	11	
35	9.5mm エレメントキャップ	(リフレクター、ディレクター先端)	4	
36	12.7mm エレメントキャップ	(ラジエター先端)	2	
37	19mm エレメントキャップ	(ラジエター内側)	2	
38	32mm ブームキャップ	(ブーム)	2	
39	テナコート 1/12	(アルミパイプに塗布)	1	
40	ペネトロックス	(パイプ接続部、その他)	1	
41	専用バラ	(給電部)	1	
42	バラ用リード線 120mm	(バラ、ラジエター間)	2	
43	バラ取付金具(ネジ付)	(バラ取付用)	1	
44	M5・Uボルト(ナット、ワッシャー付)	(バラ取付用)	1	
45	組立説明書(本書)		1	

NDK-INST 01047

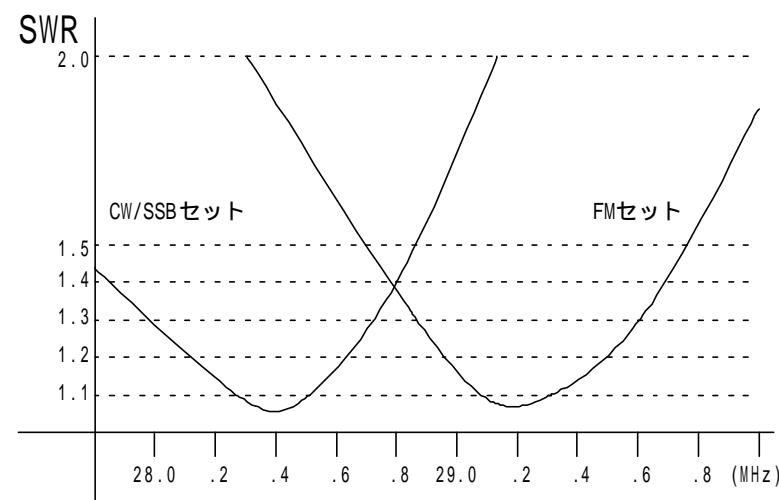
## ♥ A-310 ビームパターン特性

代表パターン例を示します。

実際に設置された状態では付近の状況により使用感が異なります。  
 例えばアンテナから50m先でアンテナより10m下方に一本の電線があればその電線は十分大きな影響を与えます。  
 また、アンテナ下方のシャックの建物も同様に影響します。  
 アンテナに到来する電波は直接波と大地反射波及び障害物からの反射波などから成り立ちますので、障害物からの反射波が大きいほどパターンは歪みます。  
 大地反射波に不均一があればこれも考慮に入れる必要があります。  
 アンテナが受ける反射波を小さくするには障害物からの距離を大きくしなければなりません。設置場所を自由に選べる場合は少なく、せめて高さを可能な限り高く架設して下さい。



## ♥ A-310 SWR特性



SWR特性を示します。

地上高20mに架設し周囲に大きな障害物がない状態で測定した値です。  
 SWRは周囲の状態により異なる値を示します。同一タワーに他のアンテナを同居させる場合、他のアンテナの種類によっては大きな悪影響を受けることがありますので注意が必要です。  
 アンテナの方向を変えるとSWRが変化するときには周囲に何か障害物があると考えられます。  
 使用するケーブルに損失がない場合多少SWRが高くてもアンテナチューナーを併用すれば問題無く運用できますが、設置したアンテナのSWR特性が本例と大きく異なる場合は何処かに間違いがあると考えられますので調べてください。

**NAGARA**

株式会社 **ナガラ電子工業**  
 〒525-0013 滋賀県草津市新堂町160

TEL (077) 568-1271  
 FAX (077) 568-1274

NAGARA DENSHI KOGYO CO., LTD  
 160 SHINDO-CHO KUSATSU-SHI 525-0013 JAPAN

TEL +81 77 568 1271  
 FAX +81 77 568 1274

<http://www.ex.biwa.ne.jp/~antenna/>

NDK-INST 01047