

A-315C 組立説明書

この度はナガラA-315Cをお買い上げいただき誠に有難うございます。
このアンテナは小型ながら、入念に設計された21MHz帯用高性能3エレメント・八木アンテナです。
組立に先立ち、この組立説明書をよく読んでアンテナの構造や組立方法を十分理解してください。

★★★★ PROFILE ★★★★★

- 1) 小型軽量
重量7.2kg、回転半径4.21mのコンパクトな設計です。
- 2) 高利得
軽量ながら高利得を確保し、ビームパターン、F/B比もこのサイズ最高です。
- 3) 高耐電力
送信機電力 SSB(送信機モード) 3Kwに耐える高耐電力設計です。
- 4) その他仕様

周波数	21MHz帯
形式	3エレメントYagi
最大エレメント長	7.52m
ブーム長	3.65m
風圧面積	0.42m ²
回転半径	4.21m
最大空中線電力	3KwSSB(送信機モード)
重量	7.2kg
最大適合マスト径	61mm
指向性特性	添付図参照
VSWR	添付図参照

NAGARA

株式会社 ナガラ電子工業
NDK-INST 02059

組立に先だって

- 部品表と各パーツとを照合し不足がない事を確認してください。
- 組立順序
 - (1) ブームの接合
 - (2) エレメントサポートの組立及びラジエターエレメントの組立
 - (3) ディレクター、リフレクターエレメントの組立
 - (4) 各エレメントをブームに取り付け
 - (5) テナコートの塗布
 - (6) タワーへの取り付け
- このアンテナは3組のエレメントから構成されています。前から順番にそれぞれ緑、赤、黄、のカラーマークが付けられています。
- エレメントは前から順にディレクター、ラジエター、リフレクターと呼びます。
- 各エレメントをカラーマーク毎に分類し、互いに混じりあわない様に注意してください。
- 多人数で作業を行うときは必ずリーダーを決めその人の指図で作業を進めてください。
- 各自がばらばらに行うと必ず組立ミスが発生します。リーダーは必ず他のメンバーの作業の仕上がり具合を責任を持ってチェックしてください。
- スタブエレメントと他のパーツ（エレメント、ビス等）との接合部に付属のペネトロクスを塗布してください。
- パイプの差込部にもペネトロクスを塗布してください。尚、ここに砂や埃が絶対に付かない様注意してください。パイプどうしが抜き差し出来なくなります。
- セルフタップネジにもペネトロクスを塗布してください、ねじ込みが楽になります。
- テナコートの塗布は金属部のみとし、プラスチックには塗らないで下さい。

組立作業手順

1. 『ブームの組立』 図①・図②参照

- ブームは2本に別れ、それぞれにエレメント位置を示すカラーマークが記されています。
- 2本の内1本には穴が開いていませんがマストクランプのUボルトで共締めしますので、実用上問題ありません。
- ブームの内面やスプライスに砂や埃が付かない様に注意して下さい。一旦咬み込ますと抜き差し出来なくなってしまいます。
- ブームスプライス(16)にペネトロクスを塗布しブームB(15)に差込穴を合わせ4 X 8セルフタップネジ(4)で組み付けます。ブームスプライスの反対側にペネトロクスを塗りブームA(14)のマーキング側(赤)を差込みます。
- ブームAとBの継ぎ目にマストクランプ(17)の中央を合わせM6 x 38 x 70 Uボルト(19)で取り付けます。

2. 『エレメントサポート部の組立』 図③参照

- インシュレーター(25)をエレメントサポート(24)にM5 x 35ネジ(26)及びM5ロックワッシャ(28)で取り付けます。
- この時M5 x 35ネジ(26)は強く締め付けしないでインシュレーター(25)が軽く動く程度にしておきます。

3. 『ラジエターエレメントの組立』 図④参照

- エレメントサポート部のインシュレーター(25)にエレメント15/19 x 1826赤(1)を乗せ、エレメントの先端の取り付け穴(3.7mm)が下を向く様にM5 x 40ネジ(27)及びM5ロックワッシャ(28)で取り付けます。ブームに近いネジは後でスタブ等を取り付けますので、今はあまり強く締め付ける必要はありません。
- 前項「2」のインシュレーター取り付けネジ(26)を増し締めします。

- エレメント(1)にエレメント1 2.7 x 7 9 7 赤(2)をカラーマークが見えなくなる様に差込み、4 x 8セルフタップネジ(4)で締め付けます。

エレメント差込み部及びセルフタップネジにペネトロクスを塗る事を忘れないで下さい。

- エレメント(3)のカラーマーク側をエレメント(2)に差込み、同様にネジ止めします。

4. 『ディレクターエレメント、リフレクターエレメントの組立』 図⑤参照

- それぞれ色分けしたエレメントを順次組みます。手順はディレクター、リフレクター共全て同じです。
- エレメント(10)にエレメント(11)のカラーマーク側を差込み4 x 8セルフタップネジ(4)でとめます。
- エレメント(11)にエレメント(12)のカラーマーク側を差込み4 x 8セルフタップネジ(4)でとめます。
- エレメント(12)にエレメント(13)のカラーマーク側を差込み4 x 8セルフタップネジ(4)でとめます。
- リフレクターも同様に組んで下さい。

5. 『各エレメントをブームに取付』 図⑤・⑥参照

- ブーム上にエレメントを寸法図の様に配置し、ブーム上のカラーマークにエレメントのセンターを合わせます。
- ラジエーターエレメントは図⑥の様にM6 x 3 8 x 8 0 Uボルトセット(20)2本で取り付けます。
- その他のエレメントは図⑤の様にM6 x 3 8 x 8 0 Uボルトセット(20)で取り付けます。

エレメントを止めるUボルトはブームに対して斜めにならないように注意して下さい。

6. 『スタブ及びバランの取り付け』 図⑦・⑧参照

- スタブエレメント(29)の折り曲げ部近くにスペーサーアッセンブリ(30)を付属のネジを使って仮に止めます。
- 図⑧を参照し専用バラン(41)に貼られているラベル[HF-BALUN]の文字を上面になるように、バラン取り付け金具(43)を通し付属のネジで固定します。
- バランリード線(42)を専用バラン(41)本体の頭にあるネジに取り付けます。

ご注意

バラン本体のバランリード線取付ネジは、プラスチックにインサートしてあります。

その為必要以上に強い力で締めますとバラン内部が破損する事になります。

締め付け強度は10kg/cm以下で締めて下さい。

- ラジエーターエレメントの組立工程で仮止めしたM5 x 4 0ネジ(27)を取り外し、先に仮止めしたスタブエレメント及びバランリード線を取り付け改めてネジで本締めします。
- ブームにバラン取り付け金具(43)を図⑧の様にM5・Uボルトセット(44)で固定します。
- スタブエレメント(29)の他端をスタブスタンドオフアッセンブリ(31)に取り付け、それを付属のクランプとネジでブームに固定します。
- 同軸ケーブルにMPコネクターを取り付け、専用バランのMRコネクターに接続し、防水処理を施します。この時、防水処理はコネクター部だけにして下さい。専用バランのコネクターの周りがある隙間は、水抜きギャップですので物を詰めて塞がないで下さい。

7. 『キャップのはめ込み』

- ブームの両端に32mmプラスチックキャップ(18)を、各エレメント先端に9.5mmプラスチックキャップ(5)及びラジエーターエレメント(1)のパイプ内側に19mmプラスチックキャップ(23)をはめ込みます。

8. 『テナコートの塗布』

- エレメントの継ぎ目からはみ出したペネトロクスを拭き取ります。
- 組み上がったアンテナの金属部分にテナコートを塗布します。

但し、プラスチック部分には塗らないで下さい

9. 『タワーへの取り付け』 図②参照

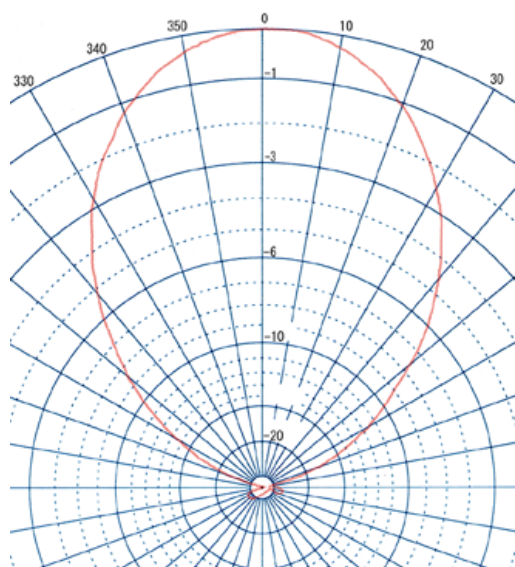
- 再度組立に間違いが無いか確認して下さい。
- 注意深くタワー上に吊り上げて、5/16 x 6 0 x 1 1 5 Uボルト(22)でマストに取り付けます。
- エレメントが地面と平行(マストと垂直)になるようにM6 x 3 8 x 7 0(19)を緩め、修正して、再度締め付けて下さい。

- ブームが片方しかネジ止めしてありませんからネジ止めしてあるブームを先に水平にし、そちら側のUボルトだけを先に締め付け、反対側のブームを水平にしてもう一方のUボルトを締め付けます。

アンテナの防水処理

アンテナ給電部バランのコネクターだけを自己融着テープを使って防水処理をして下さい。アンテナは本来屋外機器として設計されています。バランコネクター部を除き、そのまま使用していただいても全く問題ございません。バランの内部やエレメントパイプ、ブームパイプの内部には、外から入る水だけでなく、温度差などにより内部で水(水滴)が発生します。これを防ぐにはテーピングやコーキングでは無理ですから、入った水や発生した水は速やかに排泄出来るようにするのが適切と考えます。バランのコネクター座とケースの隙間は水抜きスペースですので絶対に詰め物をしないで下さい。エレメントの接続部分もテーピングはしないで下さい。

A-315C ビームパターン特性



バンドの代表パターン例を示します。

実際に設置された状態では付近の状況により使用感が異なります。

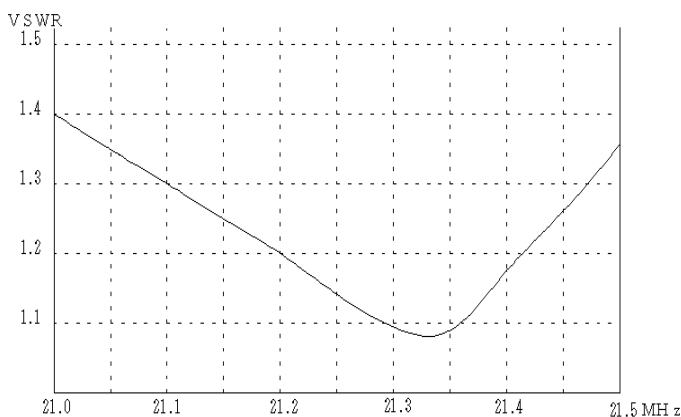
例えばアンテナから50m先でアンテナより10m下方に一本の電線があればその電線は十分大きな影響を与えます。また、アンテナ下方のシャックの建物も同様に影響します。

アンテナに到来する電波は直接波と大地反射波及び障害物からの反射波が大きいほどパターンの変は大きくなります。

大地反射波に不均一があればこれも考慮に入れる必要が有ります。

アンテナが受ける反射波を小さくするには障害物からの距離を大きくしなければなりません。設置場所を自由に選べる場合は少なく、せめて高さを可能な限り高く架設して下さい。

A-315C SWR特性



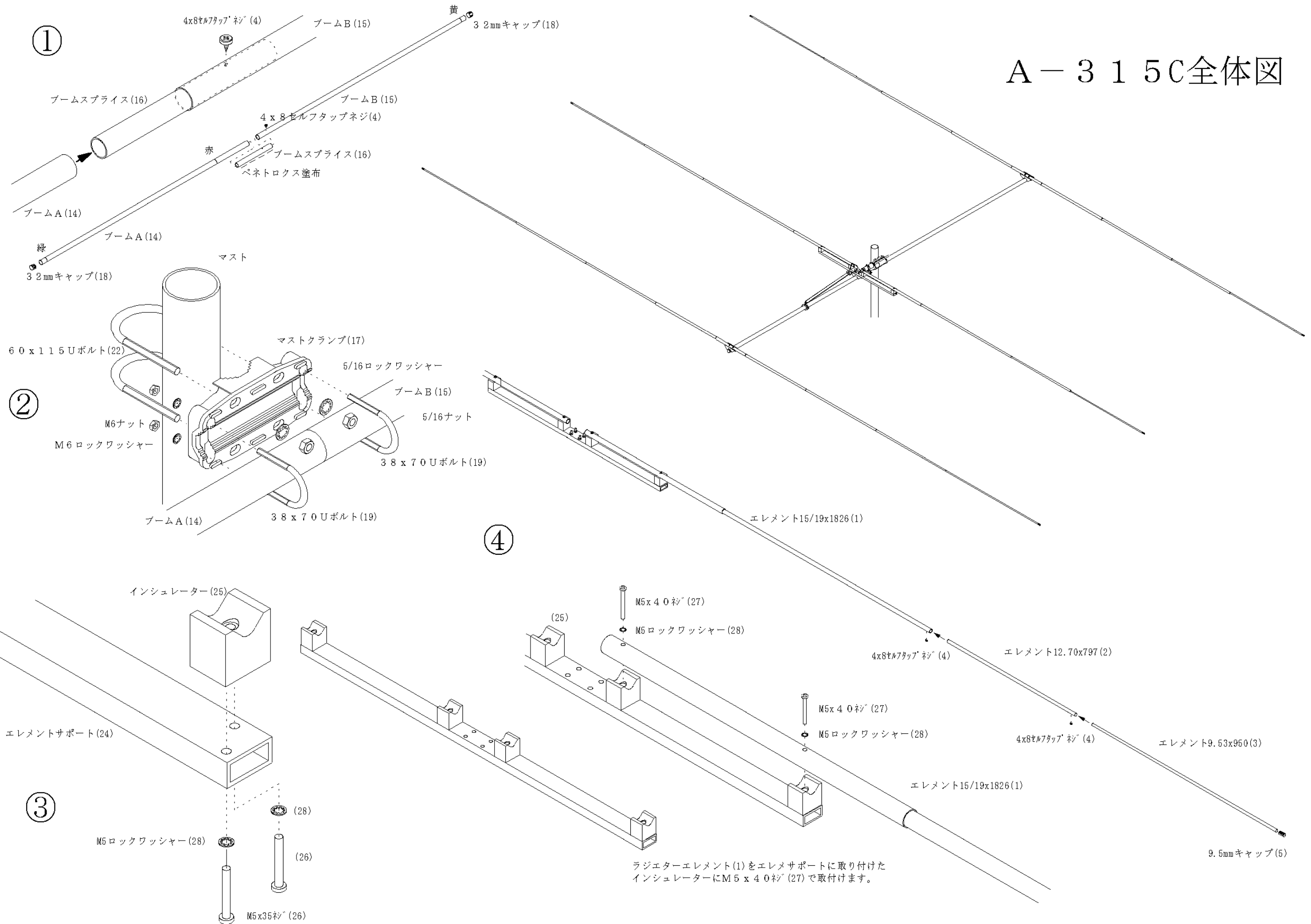
バンドのSWR特性を示します。

地上高20mに架設し周囲に大きな障害物の無い状態で測定した値です。

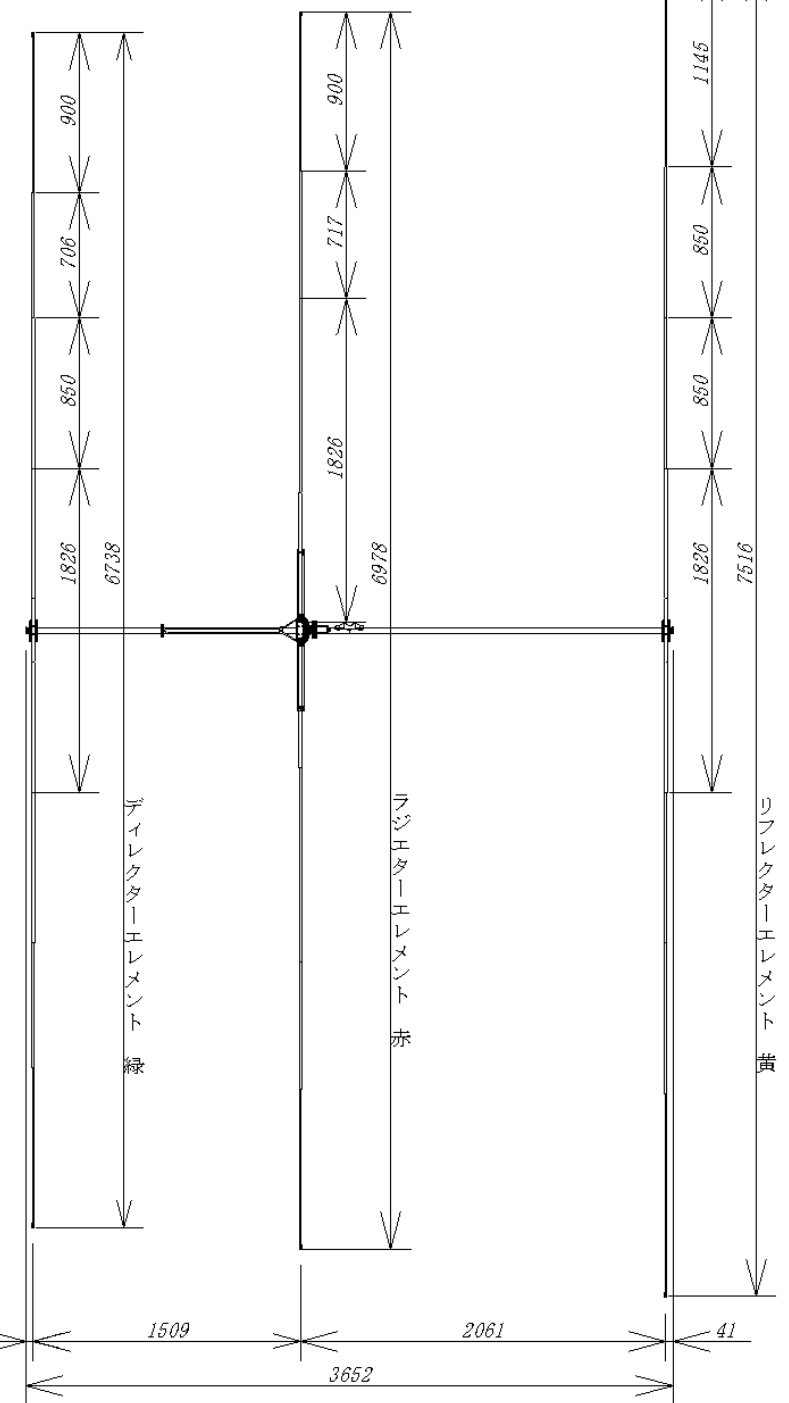
SWRは周囲の状態により異なった値を示します。同一タワーに他のアンテナを同居させる場合、他のアンテナの種類によっては大きな悪影響を受ける事が有りますので注意が必要です。アンテナの方向を変えるとSWRが変化するような時は周囲に何か障害物が有ると考えられます。

多少SWRが高くてもアンテナチューナーを併用すれば問題なく運用出来ますが、設置したアンテナのSWR特性が本来と大きく異なる場合は何処かに間違いが有ると考えられますので調べて下さい。

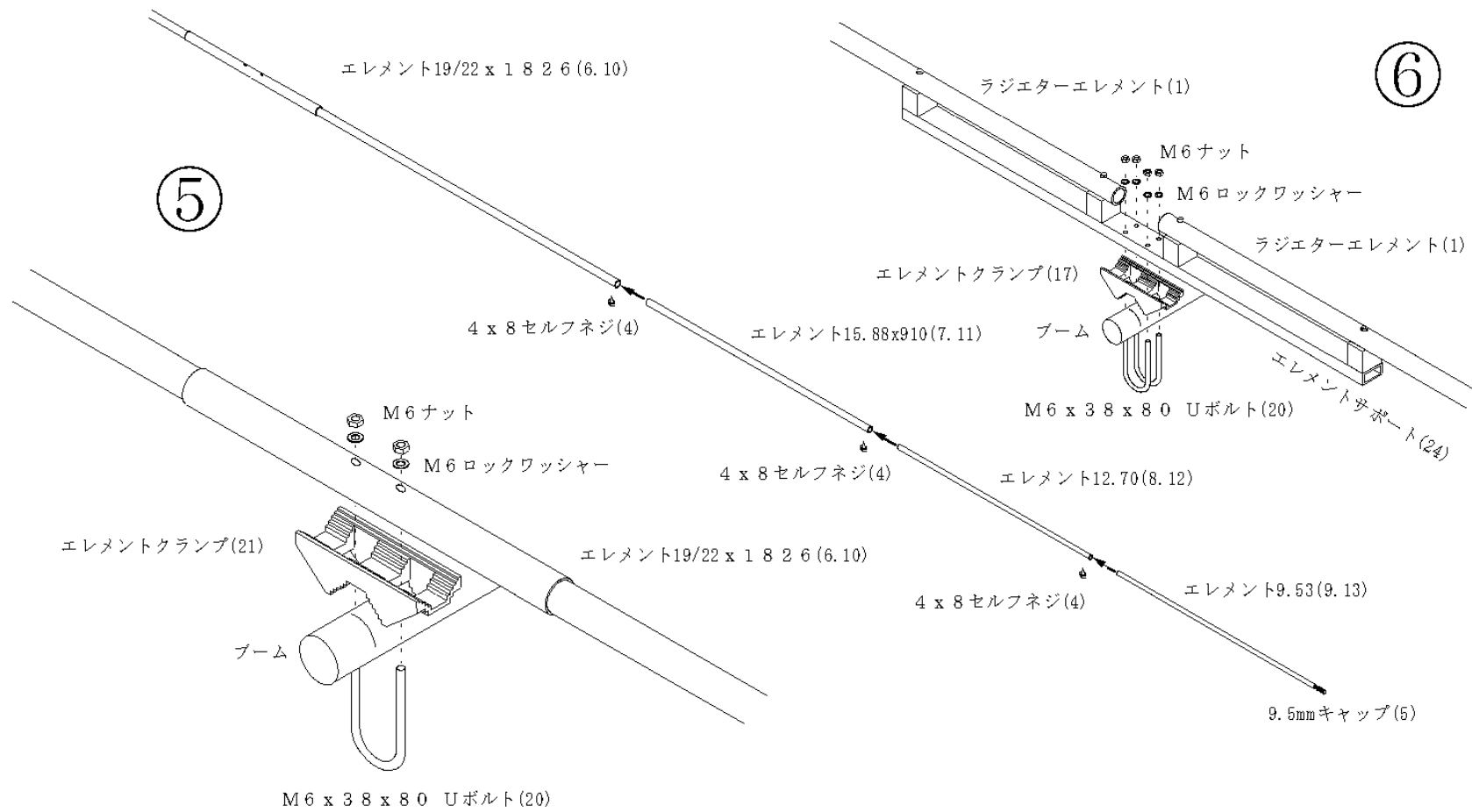
A-315C全体図



A-315C寸法図



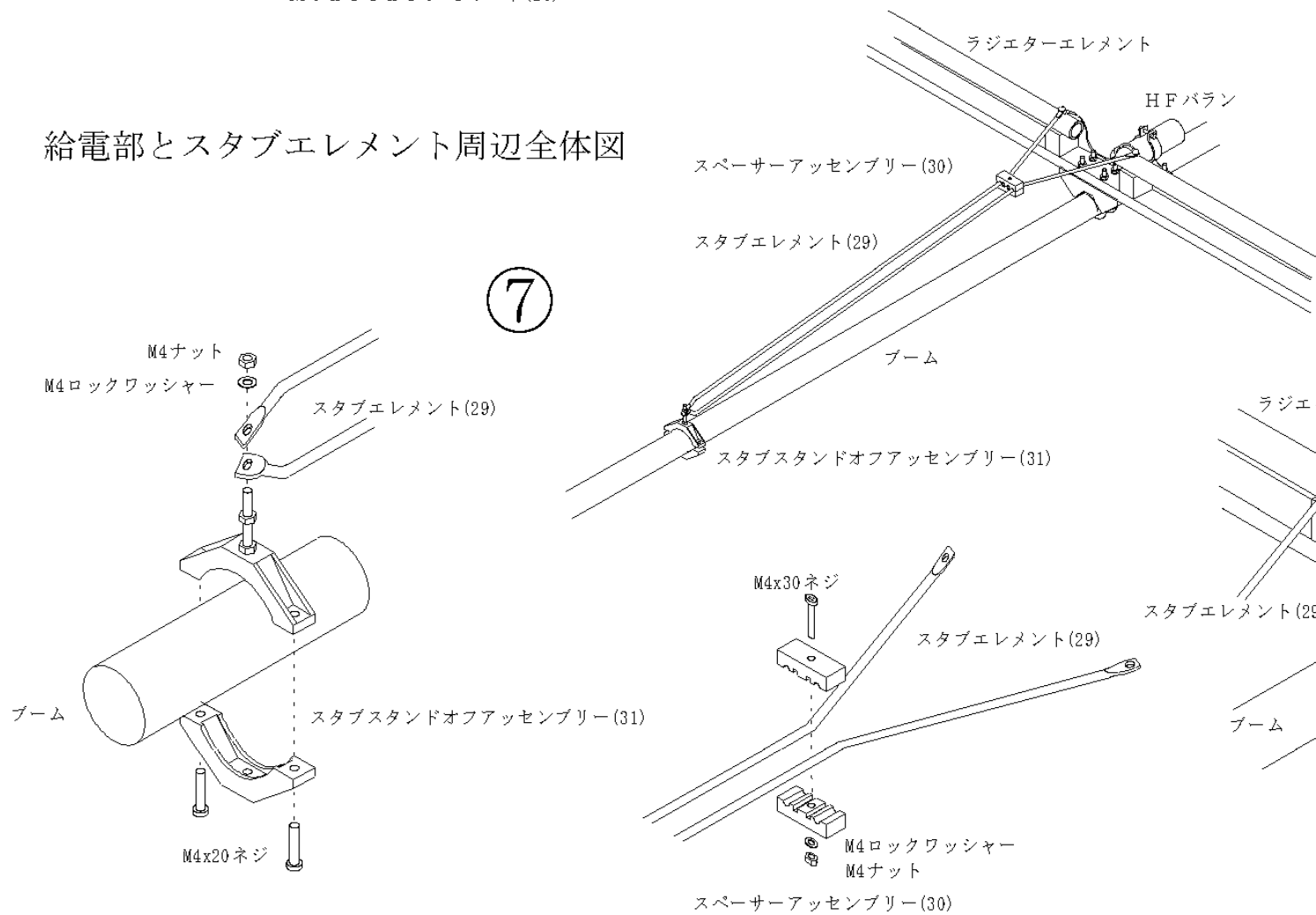
⑤



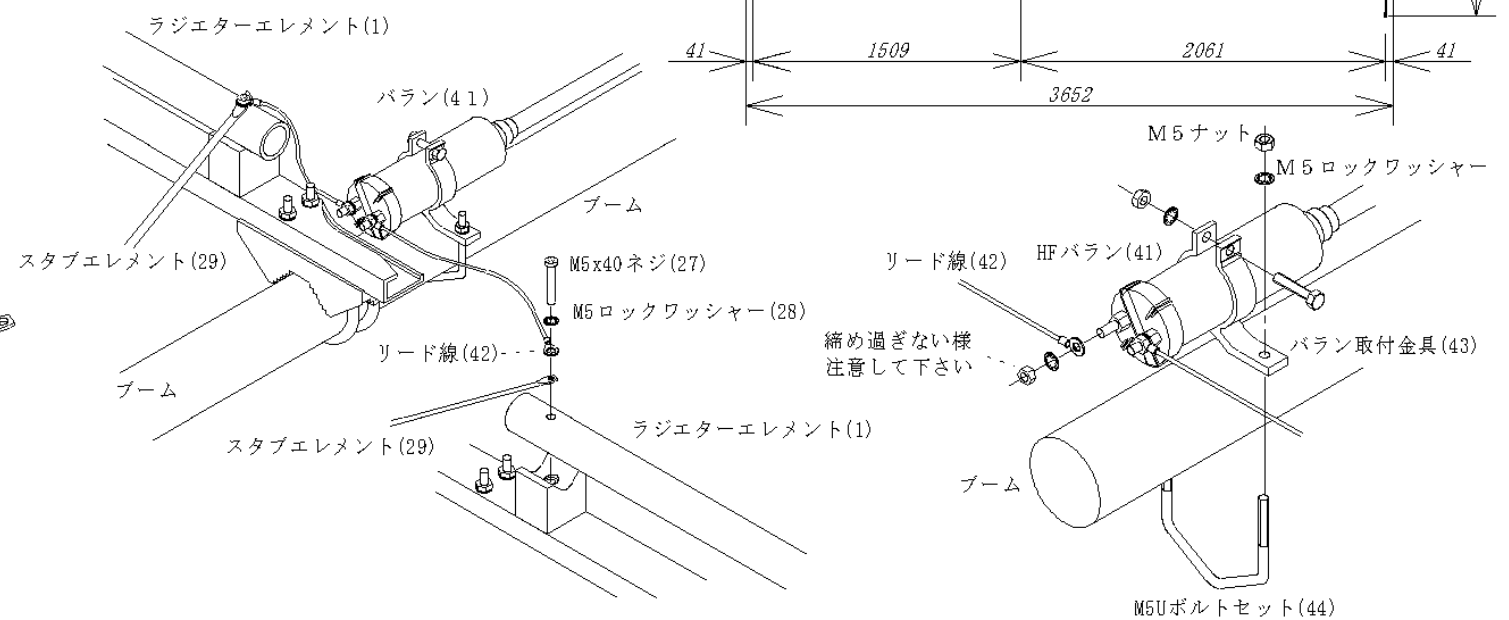
⑥

給電部とスタブエレメント周辺全体図

⑦



⑧



A-315C 部品表

部品番号	部 品 名 (使用箇所)	数量	チェック欄
1	エレメント 15/19 x 1826 (赤) (ラジエター)	2	
2	エレメント 12.70 x 797 (赤) (ラジエター)	2	
3	エレメント 9.53 x 950 (赤) (ラジエター)	2	
4	4 x 8セルフタップネジ (エレメント、ブーム継用)	17	
5	9.5プラスチックキャップ (エレメント先端)	6	
6	エレメント 19/22 x 1826 (黄) (リフレクター)	1	
7	エレメント 15.88 x 910 (黄) (リフレクター)	2	
8	エレメント 12.70 x 760 (黄) (リフレクター)	2	
9	エレメント 9.58 x 1200 (黄) (リフレクター)	2	
10	エレメント 19/22 x 1826 (緑) (ディレクター)	1	
11	エレメント 15.88 x 910 (緑) (ディレクター)	2	
12	エレメント 12.70 x 910 (緑) (ディレクター)	2	
13	エレメント 9.53 x 950 (緑) (ディレクター)	2	
14	ブーム A 31.75 x 1826 (カラーマーク赤、緑)穴無	1	
15	ブーム B 31.75 x 1826 (カラーマーク黄)方穴	1	
16	ブームスプライス (ブーム接続用)	1	
17	マストクランプ (マストとブーム)	1	
18	32mmプラスチックキャップ (ブーム)	2	
19	M6 x 38 x 70 Uボルトセット (ブーム取付)	2	
20	M6 x 38 x 80 Uボルトセット (エレメント取付)	4	
21	エレメントクランプ (エレメント取付)	3	
22	5/16 x 60 x 115 Uボルトセット (アンテナ、マストへ取付)	2	
23	19mmプラスチックキャップ (ラジエター内側)	2	
24	エレメントサポート (ラジエター)	1	
25	インシュレーター (エレメントサポート)	4	
26	M5 x 35ネジ (エレメントサポート)	8	
27	M5 x 40ネジ (ラジエターエレメント)	4	
28	M5ロックワッシャ (ラジエター、エレメントサポート)	12	
29	スタブエレメント 800mm (ラジエターに共締め)	2	
30	スペーサーアッセンブリ (スタブセパレーター)	1	
31	スタブスタンドオフアッセンブリ (スタブをブームに接地)	1	
32	抹消		
33	ベネトロクス (パイプ接続部、その他)	1	
34	テナコート 1/12 $\frac{1}{2}$ (アルミパイプに塗布)	1	
41	専用バラ	1	
42	バラ用リード線 120mm (バラ、ラジエター間)	2	
43	バラ取り付け金具(ネジ付) (バラ取付用)	1	
44	M5・Uボルト(ナット、ワッシャ付) (バラ取付用)	1	
45	組立説明書 (本書)	1	

NAGARA

株式会社 ナガラ電子工業
〒525-0013 滋賀県草津市新堂町 160

NAGARA DENSHI KOGYO CO., LTD.
160 SHINDO-CHO KUSATSU-SHI 525-0013 JAPAN

TEL(077) 568-1271
FAX(077) 568-1274

TEL+81 77 568-1271
FAX+81 77 568-1274

NDK-INST 02059