

A - 340D 組立説明書



この度はナガラ A - 3430Dをお買い上げいただき誠に有難うございます。
このアンテナは、入念に設計された7MHz帯用高性能3エレメント・フルサイズ八木アンテナです。
組立に先立ち、この組立説明書をよく読んでアンテナの構造や組立方を十分理解してください。

++++ PROFILE +++++

- 1) **高耐久性**
重量87.4Kg、回転半径12.4mのフルサイズ、耐久性を重視した設計です。
- 2) **高利得**
10.8mのロング・ブームに最適に配置されたエレメントが最適のビームパターンを生み出します。
特にバンドエッジでのSWRの悪化、ビームパターンの劣化を防ぐために入念に設計されています。
マッチング方法はTマッチ、 balanは標準装備されています。
- 3) **高耐電力**
送信機出力 5Kw連続波に耐える高耐電力設計です。
- 4) **その他仕様**

周波数	7 MHz帯
型式	3エレメントYagi
最大エレメント長	22.60m
ブーム長	10.80m
風圧面積	3.13㎡
回転半径	12.60m
最大空中線入力	5Kw連続
利得	7.50dBi
重量	81.82Kg
最大適合マスト径	61mm
指向特性	添付図参照
VSWR	添付図参照

NAGARA

株式会社 ナガラ電子工業
NDK-INST 08129

§§§§ 組立に先だって §§§§

- * 組み立てる前にこの説明書をよく読んで、組立手順を把握しておいて下さい。
- * 部品表と各パーツとを照合し不足が無いことを確認してください。
- * 組立順序 (1) ブームの組立
(2) Tマッチエレメントの組立
(3) 各エレメントの組立
(4) 各エレメントをブームに取付
(5) Tマッチエレメント及びバランの取付
(6) テナコートの塗布
(7) タワーへ取付
- * このアンテナは4組のエレメントから構成されています。前から順にそれぞれ緑、赤、青、黄のカラーマークが付けられています。エレメントは前から順にディレクター、ラジエター、Tマッチエレメント、リフレクターと呼びます。
- * 組み立てる前にエレメントをカラーコードごとに分類し、混じり合わないようして下さい。
- * 多人数で作業を行うときは必ずリーダーを決めその人の指図で作業を進めて下さい。
- * 各自がばらばらに行くと組立ミスが発生します。
リーダーは必ず他のメンバーの作業の仕上がり具合を責任をもってチェックして下さい。
- * パイプの差込み部にテナメイトを塗布して下さい。尚ここに砂やほこりが絶対に付かないように注意してください。パイプどうしが抜き差し出来なくなります。
- * エレメント接続用のネジ、ボルトにもテナメイトを塗布して下さい、ねじ込みが楽になります。
- * Tマッチエレメントと他のパーツ(エレメント、ビス等)との接合部にもテナメイトを塗布して下さい。
- * テナコートの塗布は金属部のみとし、プラスチックには塗らないで下さい。
- * Uボルトの品名の数字は 最初がネジの呼称、2番目はパイプの適合径、3番目は全体の長さを表しています。

§§§§ 組立作業手順 §§§§

1. 「ブームの組立」 図1・図2参照

- * ブームは3本に別れ、それぞれにエレメント位置を示すカラー・マークが記されています。
ブームAは、黄のマークが記されています。ブームBは、赤、青のマークが、ブームCは、緑のマークが記されています。
- * ブームの内面やスプライスに砂やほこりが付かない様に注意してください。一旦咬み込みますと抜き差し出来なくなってしまいます。
- * ブームBは、前後どちらにも組み立てられます。接続方向を確認して、間違わないようにしてください。
- * ブームスプライス(30)にテナメイトを塗布し、ブームA(26)に差込み、止め穴(6.5mm)をあわせ、M6×60ボルト(36)で取り付けます。
- * ブームB(27)にブーム接続金具(31)を通します。
- * ブームAに取り付けた、ブームスプライスにテナメイトを塗布し、ブーム接続金具(31)を通したブームBを差込み、ブーム接続金具をブームAの方に寄せてから、止め穴(6.5mm)をあわせM6×60ボルト(36)で取り付けます。
- * M6×60ボルト(36)をしっかりと締め付けて下さい。
- * ブーム接続金具の中央とブームの継ぎ目を合わせ、M5×30ボルト(32)で締め付けて下さい。
- * 同じ要領で残りのブームを組み立てて下さい。

支持ブームの取付 図3参照

- * 支持ブームは2本継ぎです。中央はマストクランプで固定されますので、ブーム接続金具は不要です。
- * ブームスプライス(30)で2本の支持ブーム(29)を組み立てます。
- * ブームクランピングプレート(40)とブームクランピングブロック(41)と5/15x51x95Uボルトで、ブームに取り付けます。
途中に間隔の違う箇所がありますので、組立方向にご注意下さい。

2. 「エレメントサポート及びTマッチエレメントの組立」 図4、図5参照

- * インシュレーター(16)をエレメント・サポート(15)にM5×35ネジ(17)及びM5ロックワッシャー(19)で取り付けます。この時M5×35ネジ(17)は強く締め付けしないでインシュレーター(16)が軽く動く程度にしておきます。
- * Tマッチエレメント1 31.7x1826(13)を、エレメントサポートに取り付けたインシュレーターにM5×50ネジ(18)とM5ロックワッシャー(19)を使ってしっかり固定します。
- * Tマッチエレメント1(13)を取り付けた後、先ほどのM5×35ネジ(17)をしっかりと締め付けます。
- * Tマッチエレメント1(13)にTマッチエレメント2(14)のテナメイトを塗布した、カラーコード側を差し込み、M5×40ネジ(33)とM5ロックナット(37)で締め付けます。

3. 「ディレクター・ラジエター・リフレクターエレメントの組立」 図6参照

- * 各エレメント・パイプの差込み部にテナメイトを塗布します。それぞれのパイプを差し込んでネジ穴をあわせ組立用ネジ(33,34,35,36)で締め付けます。各ネジにもテナメイトを塗って締め付けてください。
- * 組立ネジはエレメントの径により異なりますので、使用箇所にご注意下さい。
- * 各色エレメント1(1,7,20)にエレメント2(2,8,21)のカラーコード側を差込み、ねじ穴を合わせ、M6×60ボルト(36)で固定します。
- * エレメント2(2,8,21)にエレメント3(3,9,22)のカラーコード側を差込み、ネジ穴を合わせ、M5×50ネジ(35)で固定します。
- * エレメント3(3,9,22)にエレメント4(4,10,23)のカラーコード側を差込み、ネジ穴を合わせ、M5×45ネジ(34)で固定します。

- * エレメント 4 (4, 10, 23) にエレメント 5 (5, 11, 24) のカラーコード側を差込み、ネジ穴を合わせ、M 5 x 4 5 ネジ (34) で固定します。
- * エレメント 5 (5, 11, 24) にエレメント 6 (6, 12, 25) のカラーコード側を差込み、ネジ穴を合わせ、M 5 x 4 0 ネジ (33) で固定します。

4. 「エレメントをブームに取付ける」 図 7 参照

- * ブーム上にエレメントを全体図の様に配置します。各エレメントのボルトやネジのナットが下側にくる様に取付けます。尚ブーム上のカラー・マークはエレメントセンターに合わせてあります。
 - * エレメント・クランプ (39) とマストクランプ (39) は外觀は同じですが、エレメントクランプは中央部の 4 個の穴がだ円になっていますのでご注意ください。
 - * エレメントクランプ (39) を 5/16x51x110 U ボルト (47) を使いブームに固定します。
 - * 固定したエレメントクランプ (39) にブームのカラーコードに合わせて 5/16x51x95 U ボルト (46) を使ってエレメントを水平に固定します。
- ご注意・・・ブームが 2 段になっていますので、マストに取り付けた後にエレメントの水平が調整できませんので、慎重にエレメントの水平を出してください。

5. 「給電部の取付・・・T マッチ・U バラン」 図 8・図 9・図 10 参照

- * 図 8・9 は給電部の見取り図です。
- * 組立順序 1) T マッチエレメントの取付。
2) U バランの取付。
3) T マッチショートバーの取付。
- * 作業手順 2 で組み立てた T マッチエレメントをエレメントサポートクランプ (38) と 5/16x51x110 U ボルト (47) を使ってブームに取り付けます。
- * 図 10 を参照しバラン・リード (51) を U バラン (50) に取り付けます。この時 M 5 ナットをあまり強く締め過ぎますとバランのネジが共回りしバランを壊してしまいますから締めすぎない様注意して下さい。
- * T マッチエレメント 1 (13) の手順 2 で取り付けしたブームに近い側のエレメント止めネジ M 5 x 5 0 ネジ (35) を一旦外し、バランリード (51) をここに取り付け、外したネジで再度固定します。
- * U バランを 5/16x51x70 U ボルト (45) でブームに固定します。U バランの先端のネジがエレメントサポートに近づきすぎないようにご注意ください。
- * U バランの同軸ケーブルが巻いてあるところは、適当にブームに固定してください。
- * T マッチエレメント 2 の先端に 31.2mm キャップをかぶせます。
- * 図 9 を参照し、T マッチショートバー (43) を T マッチエレメントクランプ (42) と M 5x32x60 U ボルト (44) で軽く固定します。
- * T マッチショートバーの反対側の端をラジエーターエレメントのエレメント 2 (2) に 5/16x51x95 U ボルト (46) とブームクランプブロック (41) を使って固定します。
- * T マッチエレメントが水平になるように T マッチショートバーの角度を調整し、固定します。
- * U バランに給電ケーブル (50 同軸ケーブル M P 接栓付) を接続し、コネクタの防水処理をして下さい。

6. 「キャップの取付」

- * ブーム及び支持ブームの両端に 5 1 mm キャップを差込みます。
- * 各エレメントの先端に 28.5mm キャップを差し込みます。
- * T マッチエレメント 1 のブーム側に 31.2mm キャップ (EC20) を差し込みます。

7. 「マストクランプの取付」 図 2 参照

- * ブーム B (27) のセンターマークにマストクランプ (39) を 5/16x51x95 U ボルト (46) で取り付けます。
 - * 支持ブームの継ぎ目の位置にマストクランプ (39) を 5/16x51x95 U ボルト (46) で取り付けます。アンテナをマストに取り付けたとき、エレメントが地面に平行になるようにします。
- ご注意・・・ブームが 2 段になっていますので、マストに取り付けた後にエレメントの水平が調整できませんので、慎重にエレメントの水平を出してください。

8. 「テナコートの塗布」

- * 金属部分にテナコートを刷毛で塗布して下さい。プラスチック部には塗布しないで下さい。

9. 「タワーへ取付」 図 2、参照

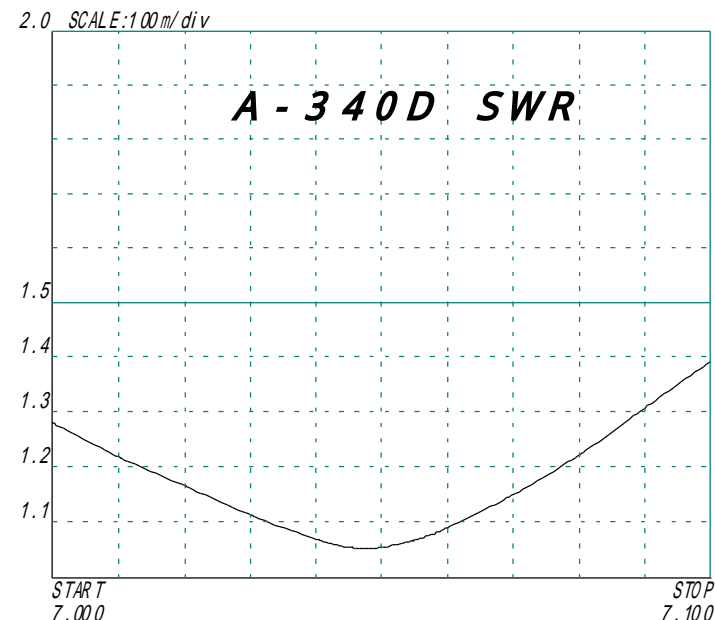
- * 再度組立に間違いが無いか確認してください。ブームの両端のエレメント取付部につり下げ用の 5 mm スチールワイヤー (55) をワイヤークリップ (54) で取付、他端をマストクランプの近くに仮止めします。
- * 注意深くタワー上に釣り上げて、6 0 mm x 1 1 5 U ボルト (48) でマストに取り付けます。
- * マストクランプより約 1.5 m 上に吊金具 (52) を U ボルト (49) とエレメントクランプ (38) を使ってブームと平行に取り付けます。
- * 吊金具付属の M 6 x 4 0 ボルトを一旦外し、ターンバックル (53) を取り付けした後、再び M 6 x 4 0 ボルトを通して取り付けます。
- * ターンバックル (53) の反対のリング部に 5 mm スチールワイヤー (55) を通し、ワイヤークリップ (54) で固定します。
- * ブームが水平になるように左右のターンバックルを調整して下さい。

♣ アンテナの防水処理

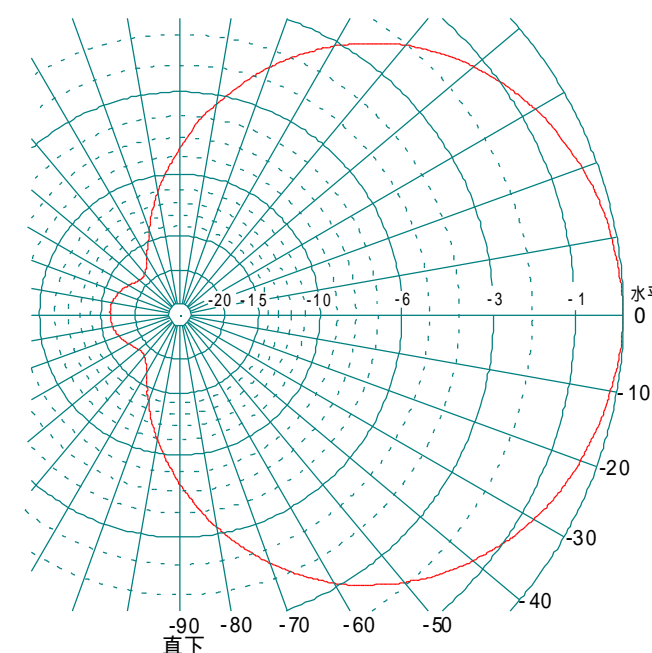
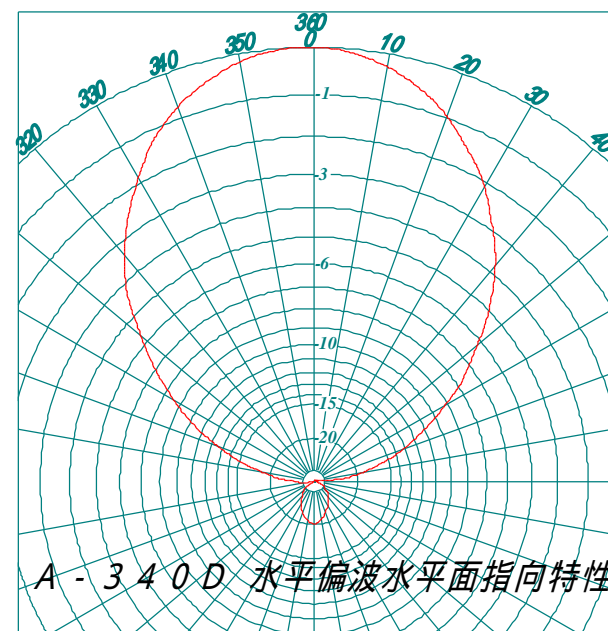
アンテナ給電部バランのコネクターだけを自己融着テープを使って防水処理をして下さい。アンテナは本来屋外機器として設計されています。バランコネクター部を除き、そのまま防水処理をしないで使用していただいても全く問題はございません。バランの内部は樹脂が充填されています。エレメントパイプやブームパイプの内部には、外から入る水だけでなく、温度差などにより内部で水 (水滴) が発生します。これを防ぐのはテーピングやコーキングでは無理ですから、入った水や発生した水は速やかに排出できるようにするのが適切と考えます。

♥ A - 340 D ビームパターン図及び V・SWR 表

地上高 2 0 m のタワー上で周囲に何も無い状態での測定値です。周囲の状況や地上高の影響で変化しますので、必ず同じ値になるとは限りません。



A - 340 D 水平偏波垂直面指向特性 (自由空間)
電波防護指針計算用のアンテナデータです。HF アンテナでは水平偏波の垂直面内パターンを測定するのは、事実上不可能です。そのために、該当モデルに相当する縮尺モデルによる U/V HF 帯での測定値や、シュミレーションソフトによる結果などを参考に算出した数値です。



株式会社 **ナガラ電子工業**
〒527-0074 滋賀県東近江市市辺町 2 8 7 6 - 2

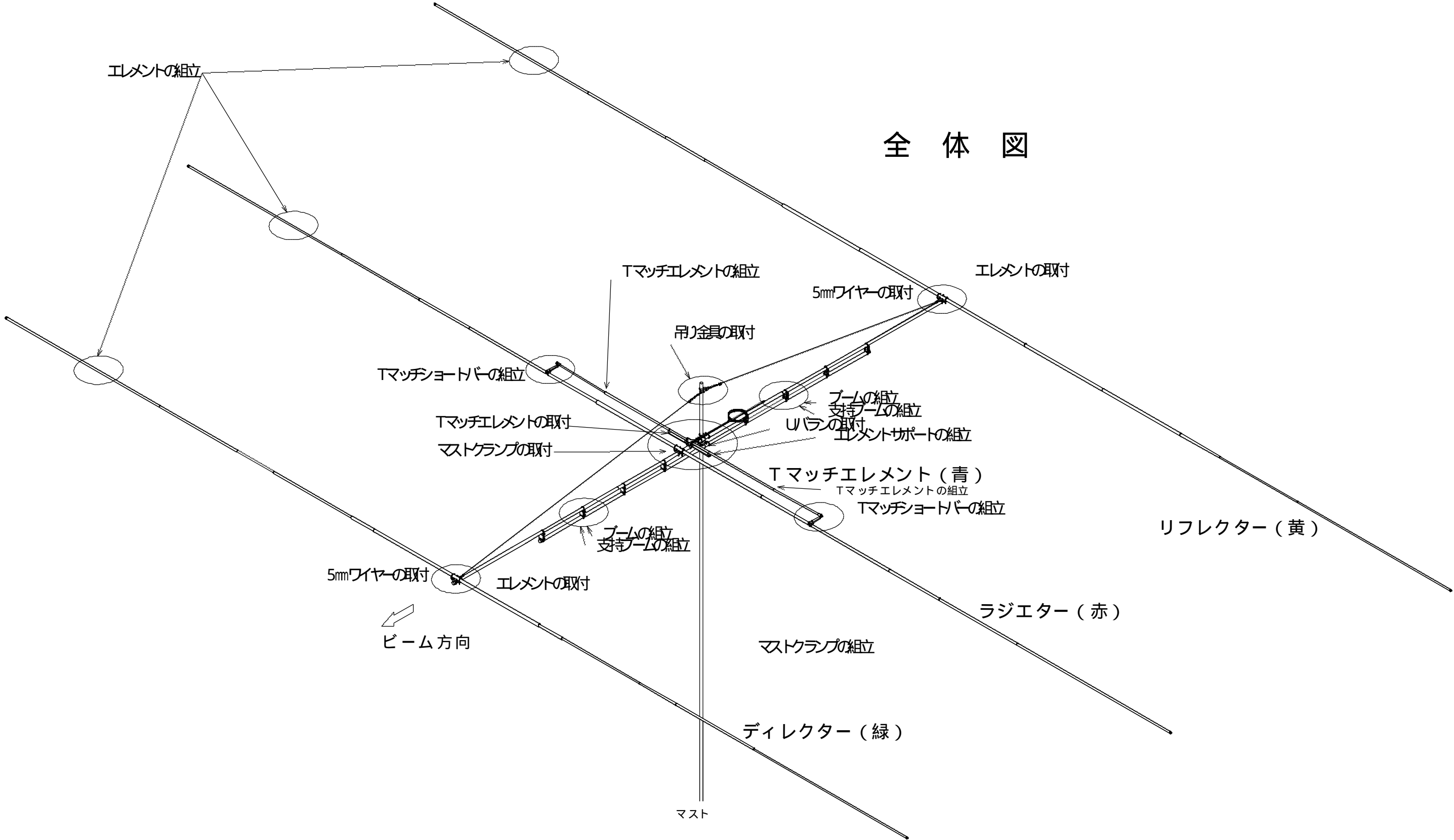
TEL (0748) 20-1650
FAX (0748) 20-1651

NAGARA DENSHI KOGYO CO.,LTD
2876-2 ITINOBE-CHO HIGASHIOMI-SHI 527-0074 JAPAN

TEL +81 775 68 1271
FAX +81 775 68 1274

NDK-INST 08129

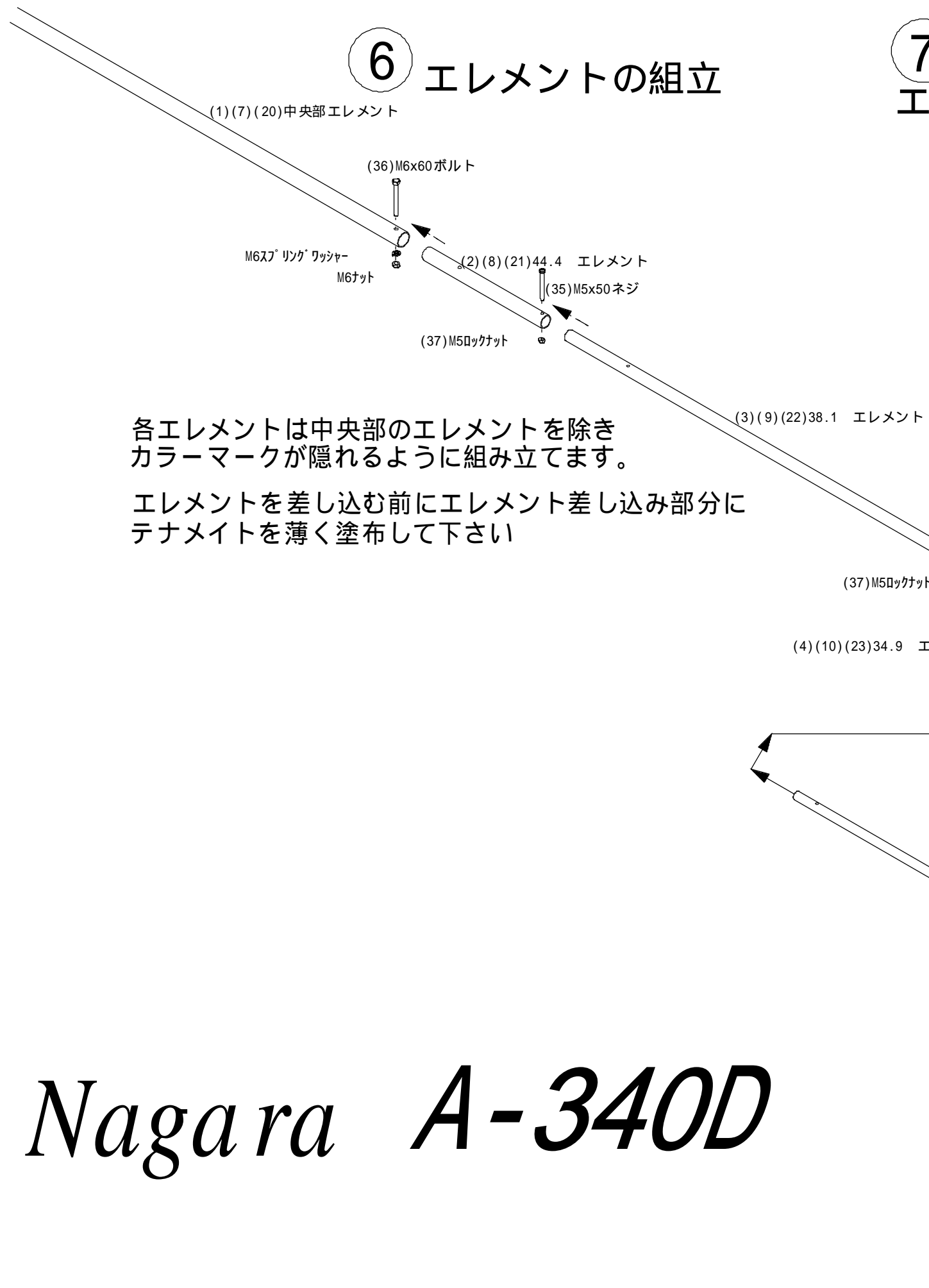
全体図



Nagara A-340D

ご注意：(39)マストクランプとエレメントクランプは外観は同じですが、
エレメントクランプは中央部の4個の穴がだ円になっています。

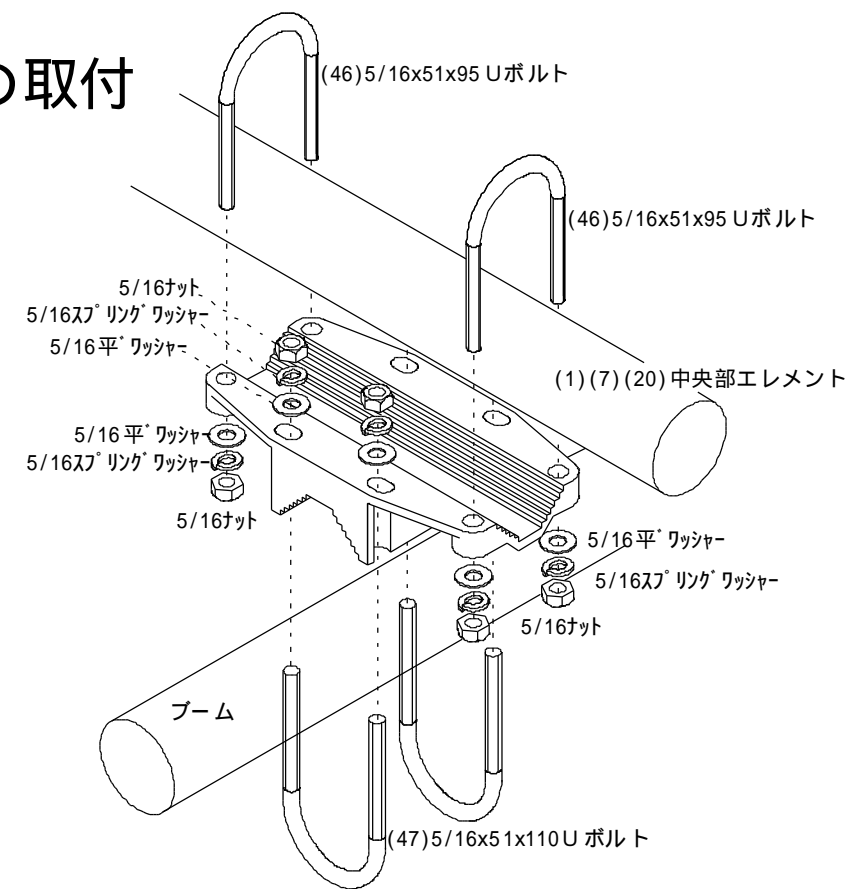
6 エレメントの組立



各エレメントは中央部のエレメントを除き
カラーマークが隠れるように組み立てます。

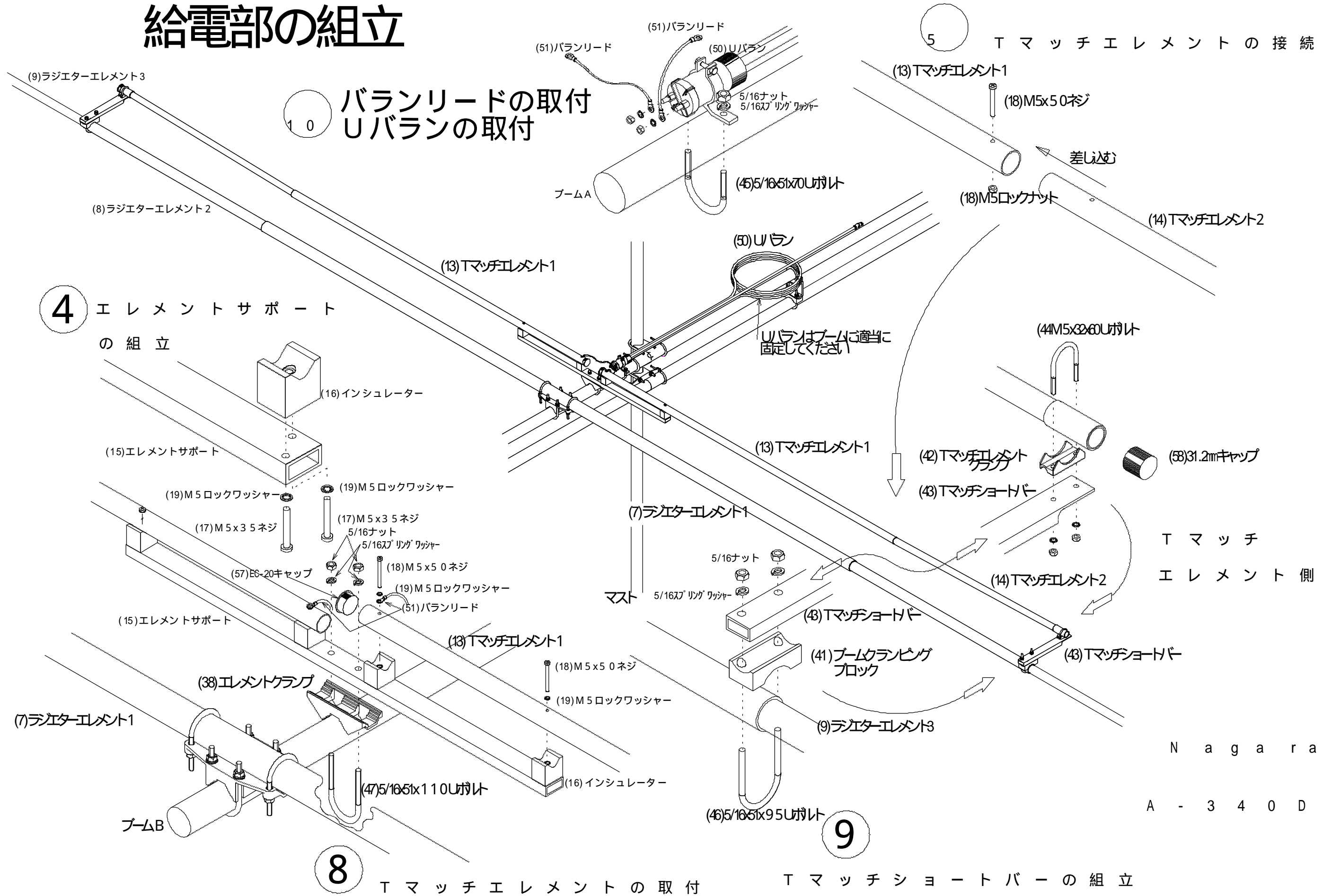
エレメントを差し込む前にエレメント差し込み部分に
テナメイトを薄く塗布して下さい

7 エレメントの取付



Nagara A-340D

給電部の組立

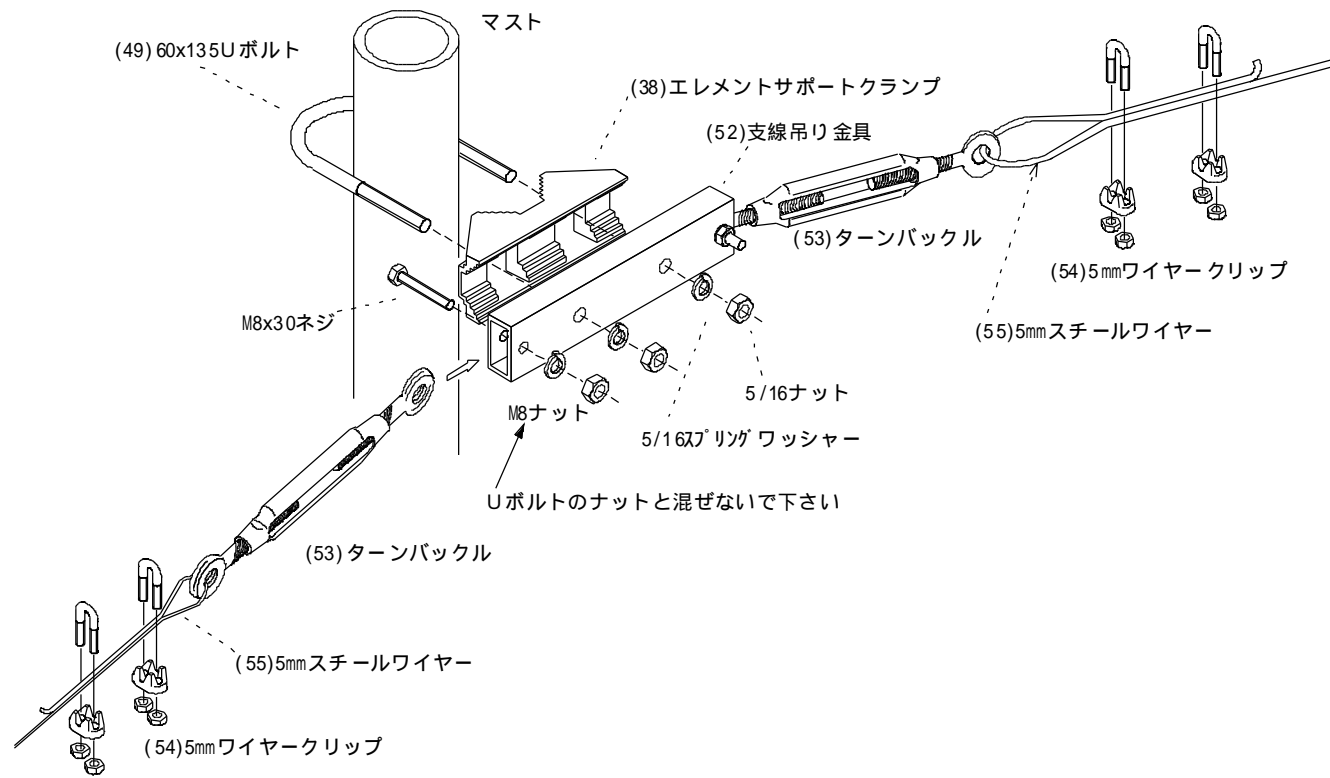


N a g a r a

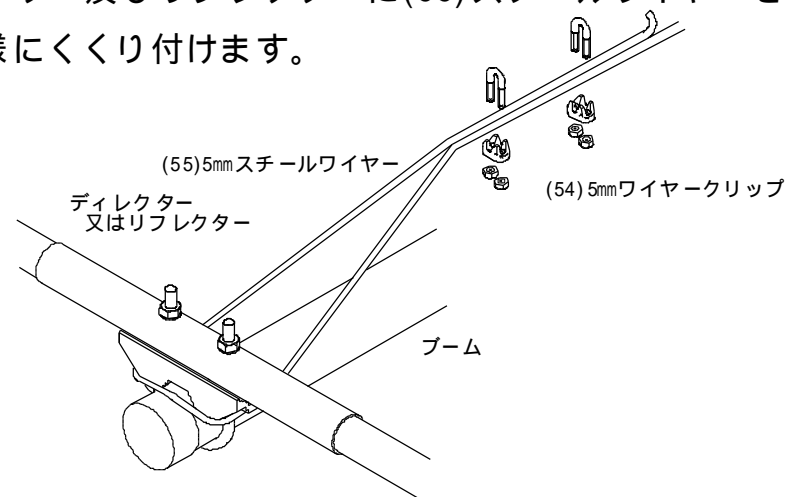
A - 3 4 0 D

A - 340D 部品表

ブーム吊りワイヤーの取付



ディレクター及びリフレクターに(55)スチールワイヤーを下図の様にくり付けます。



品番	品名	数量	チェック
1	ディレクター-エレメント 1 50.8x3658 1/2" (緑)	1	
2	ディレクター-エレメント 2 44.4x609 1/2" (緑)	2	
3	ディレクター-エレメント 3 38.1x1826 1/2" (緑)	2	
4	ディレクター-エレメント 4 34.9x910 1/2" (緑)	2	
5	ディレクター-エレメント 5 31.7x1826 1/2" (緑)	2	
6	ディレクター-エレメント 6 28.5x3520 1/2" (緑)	2	
7	ラジエーター エレメント 1 50.8x3658 1/2" (赤)	1	
8	ラジエーター エレメント 2 44.4x1210 1/2" (赤)	2	
9	ラジエーター エレメント 3 38.1x1826 1/2" (赤)	2	
10	ラジエーター エレメント 4 34.9x1210 1/2" (赤)	2	
11	ラジエーター エレメント 5 31.7x1826 1/2" (赤)	2	
12	ラジエーター エレメント 6 28.5x3520 1/2" (赤)	2	
13	Tマッチ・エレメント 1 31.7x1826 1/2" (青)	2	
14	Tマッチ・エレメント 2 28.5x1163 1/2" (青)	2	
15	エレメント・サポート	1	
16	インシュレ-ター・ブロック	4	
17	M5 x 3.5ネジ	8	
18	M5 x 5.0ネジ	4	
19	M5 ロックワッシャー	12	
20	リフレクター-エレメント 1 50.8x3658 1/2" (黄)	1	
21	リフレクター-エレメント 2 44.4x1826 1/2" (黄)	2	
22	リフレクター-エレメント 3 38.1x1826 1/2" (黄)	2	
23	リフレクター-エレメント 4 34.9x973 1/2" (黄)	2	
24	リフレクター-エレメント 5 31.7x1826 1/2" (黄)	2	
25	リフレクター-エレメント 6 28.5x3520 1/2" (黄)	2	
26	ブーム A 50.8x3658 (黄)	1	
27	ブーム B 50.8x3658 (青) (赤)	1	
28	ブーム C 50.8x3658 (緑)	1	
29	支持ブーム 50.8x3658	2	
30	ブームスプライス 44.45x300	3	
31	ブーム接続金具	2	
32	M5 x 3.0 六角ボルト(ナットワッシャー付) ブーム接続金具締付用	12	
33	M5 x 4.0 ボルト No.6エレメント、Tマッチエレメント組立用	8	
34	M5 x 4.5 ボルト No.4,5エレメント組立用	12	
35	M5 x 5.0 ボルト 3エレメント組立用	6	
36	M6 x 6.0 六角ボルト(ナットワッシャー付) ブーム、2エレメント組立用	12	
37	M5 ロックナット エレメント組立M5ボルト用	38	
38	エレメントサポート・クランプ (Tマッチエレメント用、吊り金具用)	2	
39	マストクランプ/エレメントクランプ(マスト用とエレメント用の穴が違います)	5	
40	ブームクランピングプレート (支持ブームとブームの組立用)	8	
41	ブームクランピングブロック (支持ブーム、Tマッチショートバー用)	18	
42	Tマッチエレメントクランプ (TマッチショートバーとTマッチエレメント用)	2	
43	Tマッチショートバー	2	
44	M5 x 32x60 Uボルトセット (Tマッチショートバー用)	2	
45	5/16x51x70 Uボルトセット (Tマッチショートバー、1/2"ラン取付)	1	
46	5/16x51x95 Uボルトセット (クランピングプレート、ブーム、エレメント取付)	28	
47	5/16x51x110 Uボルトセット (Tマッチエレメントサポート用、エレメントクランプ、ブーム用)	7	
48	5/16x60x115 Uボルトセット (エレメントのブーム側、マスト取付)	4	
49	5/16x60x135 Uボルトセット (吊り金具の取付)	1	
50	バラシ(Uバラシ・取付金具、NJ接栓付き)	1	
51	バラシリード 120mm	2	
52	吊り金具 ASSY (M8 x 3.0ボルト付)	1	
53	ターンバックル (ワイヤー取付用)	2	
54	ワイヤークリップ	8	
55	5mmスチールワイヤー-6.5m	2	
56	エレメントキャップ 28.5mm	6	
57	Tマッチエレメントブーム側キャップ(EC20)	2	
58	Tマッチエレメントショートバー側キャップ 31.2mm	2	
59	ブームキャップ 50.8mm	4	
60	テナコート 1/6	2	
61	テナメイト 2.5g	1	
62	組立説明書	1	

NDK-INST 08129

NAGARA

株式会社 ナガラ電子工業