

# Nagara D0-28 Antenna (145/435MHz)

## D0-28 仕様書

型式：八木アンテナ・・・144MHz 3エレ/435MHz 5エレ  
 利得：14.4MHz・・・9.0dBi/435MHz・・・10.0dBi  
 最大エレメント長：1.03m  
 ブーム長：1.40m  
 回転半径：1.35m  
 受風面積：0.7㎡  
 重量：1.2kg  
 最大入力：500wSSB(送信機モード)  
 適合マスト径：32~60mm

## D0-28の組立

この度はD0-28をお買い求めいただき、まことに有り難うございます。  
 このアンテナは144MHzと435MHzの1給電2バンド八木です。  
 移動運用を目的に組立簡単、軽量に設計されています。

### ご注意

エレメント、ブーム等、各 부품の端面が鋭くなっていますので、  
 注意して作業を進めて下さい。  
 タワー等に設置される場合は同軸コネクタに防水処理をして下さい。  
 タワー等に設置される場合はネジ等をしっかりと締め付けて下さい。

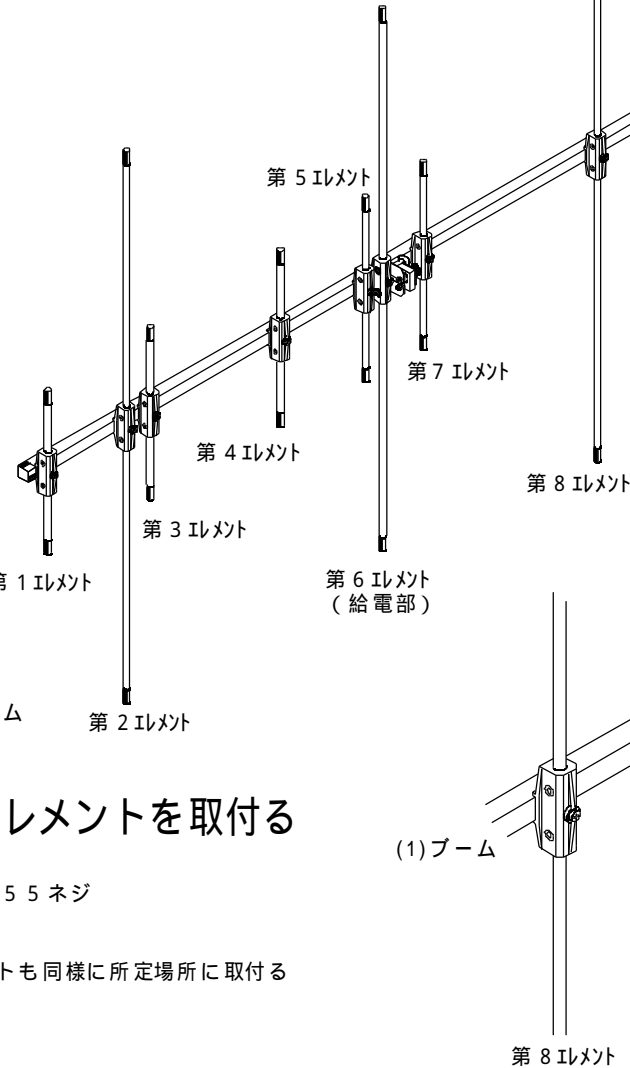
### アンテナの組立

一番前のエレメントと長いエレメント3本を除き4本のエレメントはブームに  
 取り付けられています。  
 エレメントを固定してある蝶ナットを緩めて、ブームと直角になるように姿勢を  
 直してナットを締め付け、固定して下さい。  
 マストクランプをブームに取り付けます。  
 マストクランプの端面が鋭いので、怪我にご注意下さい。  
 エレメントを取り付けます。  
 マストクランプ側からエレメントの長い順に取り付けます。  
 前から6本目、後ろから3本目が給電部です。  
 給電部の防水作業と各ネジの締め付け確認。  
 マストに取り付けます。・・・垂直偏波専用

## D0-28 部品表

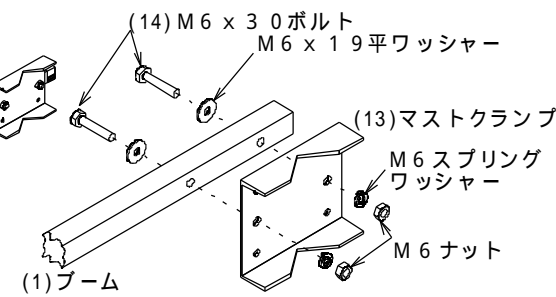
品番	品名	数量
1	ブーム・・・1400mm	1
2	第1エレメント・・・273mm	1
3	第2エレメント・・・925mm	1
4	第3エレメント・・・290mm	1
5	第4エレメント・・・295mm	1
6	第5エレメント・・・310mm	1
7	第6エレメント・・・給電部	1
8	第7エレメント・・・315mm	1
9	第8エレメント・・・1024mm	1
10	M5×5.5ネジ・・・エレメント取付用	8
11	M5スプリングワッシャー・・・エレメント取付用	8
12	M5蝶ナット・・・エレメント取付用	8
13	マストクランプ	1
14	M6×3.0ボルト(ナット、平ワッシャー、スプリングワッシャー)	2
15	M5×6.3×8.5Uボルトセット	2
16	組立説明書(本書)	1
17		

### エレメントの姿勢を直す

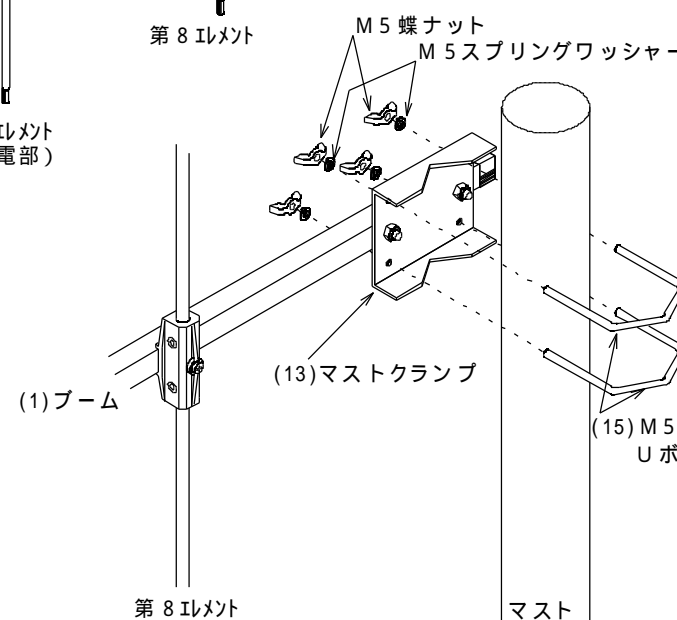


### マストクランプを取付ける

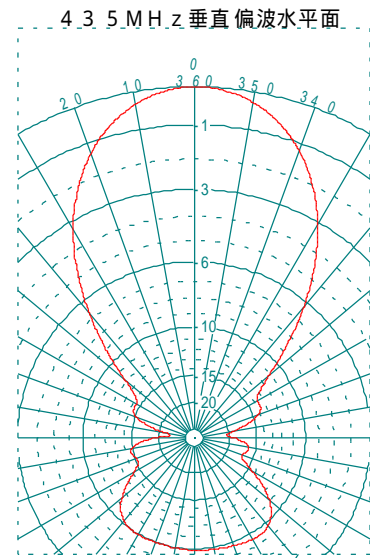
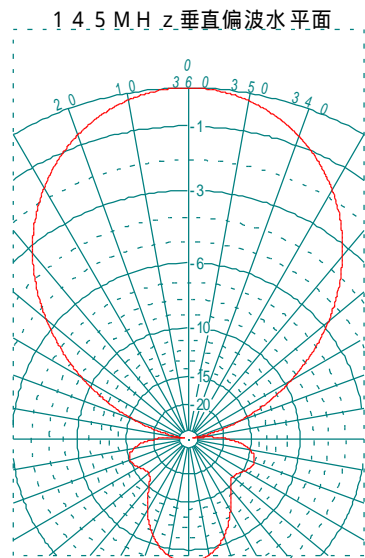
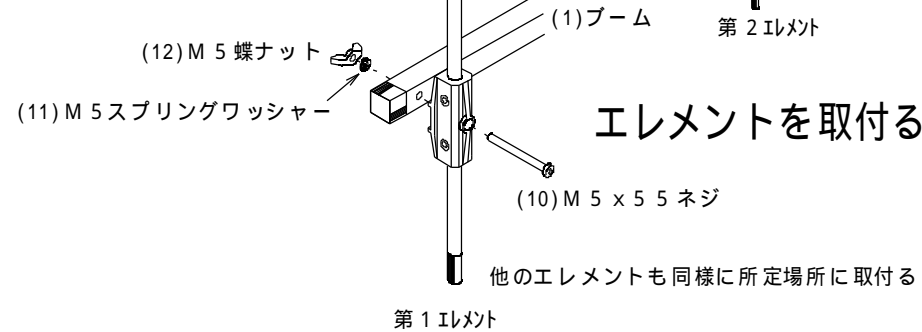
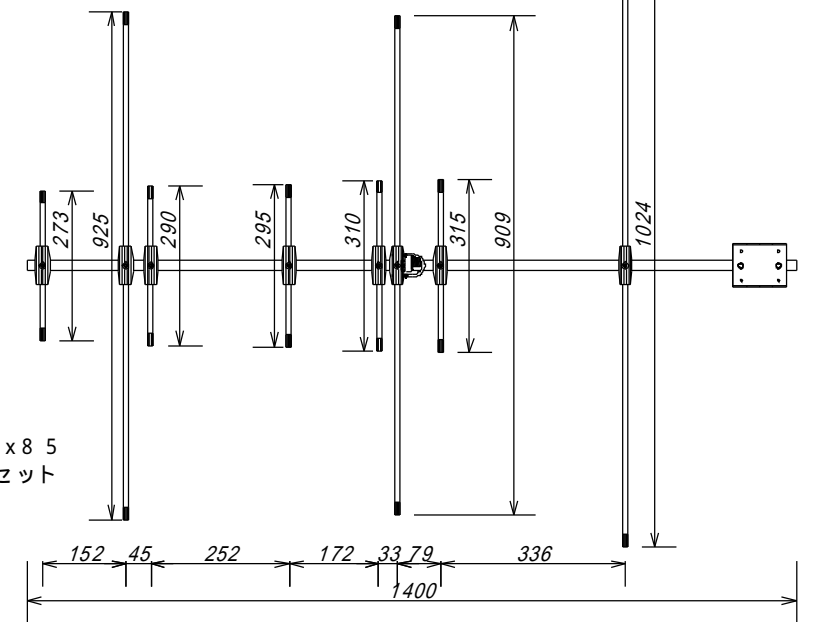
工場出荷時はブームに仮に取り付けてあります。  
 組立完成後、位置の修正と増し締めをして下さい。



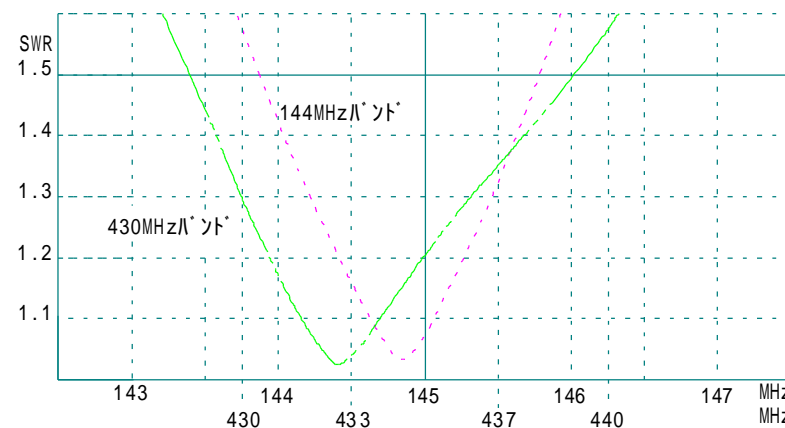
### マストに取付ける



### 寸法図



D0-28 SWR表 (同軸ケーブルの長さや、周囲の状況で一致するとは限りません。)



## 株式会社ナガラ電子工業

〒527-0074 滋賀県東近江市市辺町2876-2  
 TEL 0748-20-1650 FAX 0748-20-1651  
<http://www.nagara-ant.com>

NAGARA INST 08133

## 保証規定

本製品は弊社の厳密な製品検査を経てお届けしたものです。  
 お客様の正常なご使用状態で、万一不良が生じた場合は、  
 その部品について、無償修理を保証します。  
 尚、保証期間内においても次の場合は有償修理となります。  
 1. お客様の取り扱いが適切で無いために発生した損傷。  
 2. 弊社組立説明書に従わず組立、もしくは改造された場合。  
 3. 火災、地震、雷、風水害、その他天災事変による損傷の場合。  
 取付工事費や組立費等は、一切保証の対象にはなりません。  
 製品組立時の組立費や工事費及び不良品の取り外し、取付に要する  
 工事費や組立費の負担には応じられません。  
 アンテナに関して引き起こされた人身や対物の損害に対し、原因の  
 如何に関わらずその賠償には応じられません。  
 本保証はご購入後1年間又は製造中止後1年間で終了します。  
 ご購入された製品並びに部品は性能向上の為に予告無しに変更する  
 事があります。  
 この保証は日本国内での使用においてのみ適用されます。

Nagara Denshi kogyo Co., LTD