

NTA - 341 組立説明書

この度はナガラNTA - 341をお買い上げいただき、まことに有難うございます。
このアンテナは小型ながら、入念に設計された14/21/28MHz帯用高性能4エレメント・デュアルドライブ八木アンテナです。
組立に先立ち、この組立説明書をよく読んでアンテナの構造や組立方を十分理解してください。

++++ PROFILE ++++

- 1) 高効率**
14・21・28MHz帯に4エレメントで動作します。
移相エレメントを採用した高効率トラップを使用し、モバノドに全く劣らない効率を確保。
- 2) 広帯域設計**
デュアルラジエーター採用で14/21/28MHzはバンド全域にわたり低SWR設計。
バンドエッジまで切れのよいビームパターンと効率。
- 3) 高耐電力**
送信機出力 3Kw連続に耐える高耐電力設計です。(BL-8K標準装備)
- 5) その他仕様**

周波数	14・21・28MHz帯
型式	4エレメントYagi 14・21・28MHz帯 4エレメント動作
最大エレメント長	8.22m
ブーム長	4.56m
風圧面積	1.05m ²
回転半径	4.76m
最大空中線入力	3Kw連続
重量	22.10Kg
最大適合マス径	61mm
利得	14MHz : 7.05dBi 21MHz : 7.35dBi 28MHz : 7.85dBi
V SWR及び指向特性	添付図参照



株式会社 ナガラ電子工業
NDK-INST 02066

§ § § § 組立に先だって § § § §

- * 各 부품の切断面や端面が鋭くなっている箇所がございます。呉々もケガをされないようご注意ください。
- * 部品表と各パーツとを照合し不足が無いことを確認してください。
- * 組立順序
 - (1) ブームの接合
 - (2) エレメントサポート及び各ラジエーター中央部エレメントの組立
 - (3) 各ディレクター、リフレクターエレメント中央部の組立
 - (4) トラップキャパシターと先端エレメントの組立
 - (5) 移相エレメントの取付
 - (6) エレメントをブームに取付ける
 - (7) フェーズライン、スタブ及びバランの取付
 - (8) テナコートの塗布
 - (9) タワーへ取付
- * このアンテナは4組のエレメントから構成されています。前から順にそれぞれ 緑、赤、青、黄のカラーマークが付けられています。エレメントは前から順に ディレクター、第1ラジエーター、第2ラジエーター、リフレクター と呼びます。
- * 多人数で作業を行うときは必ずリーダーを決めその人の指図で作業を進めて下さい。
各自がばらばらに行くと組立ミスが発生します。
リーダーは必ず他のメンバーの作業の仕上がり具合を責任をもってチェックして下さい。
- * フェーズラインエレメントと他のパーツ(エレメント、ビス等)との接合部に付属のペネトロックスを塗布してください。
- * パイプの差込み部にもペネトロックスを塗布して下さい。
尚ここに砂やほこりが絶対に付かないよう注意してください。パイプどうしが抜き差し出来なくなります。
- * セルフタップネジにもペネトロックスを塗布して下さい、ねじ込みが楽になります。
- * テナコートの塗布は金属部のみとし、プラスチックには塗らないで下さい。

§ § § § 組立作業手順 § § § §

1. ブームの組立 図1参照

- * ブームは3本に別れ、それぞれにエレメント位置を示すカラーマークが記されています。
ブームBは黒のマークが記されていますが中心にありますので左右どちらでもかまいません。
- * ブームの内面やスプライスに砂やほこりが付かない様に注意してください。
一旦咬み込みますと抜き差し出来なくなってしまいます。
- * 図中の説明文をよく読み図を参照しながら注意深く組み立ててください。
- * M6x60ネジ(24)をしっかりと締め付けて下さい。締め付けが緩いと後でネジ穴のガタの分だけエレメントの水平がズレることがあります。

トラップコイルは4種類8本とも同じような形をしていますが各種類ごとに特性が違いますので間違えないようにして下さい。又、左右対称になっている物もありますが組立の穴位置が違いますので、カラーマークが必ずブーム側に来るように組立てて下さい。

エレメントを組み立てる前に4組のエレメント、トラップ、移相エレメントをカラーマークごとに分類し混ざり合わないよう
に仕分けしてください。

2. エレメント・サポートとラジエーターエレメントの組立 図2参照 2組作ります。

- * インシュレーター(2)をエレメント・サポート(1)にM5x35ネジ(3)及びM5ロックワッシャー(5)で取り付けます。
この時、M5x35ネジ(3)は強く締め付けずにインシュレーター(2)が軽く動く程度にしておきます。
- * エレメント・サポート部のインシュレーター(2)の上にエレメント(6)を乗せ、エレメント先端の取付穴(3.7mm)が下を向く様にM5x45ネジ(4)及び、M5ロックワッシャー(5)で取り付けます。
ブームに近いネジは後でフェーズライン等を取り付けますので、今はあまり強く締め付ける必要はありません。
- * インシュレーター取付ネジM5x35ネジ(3)を増し締めし、固定します。

3. ディレクター・リフレクターエレメント中央部の組立 図3参照

- * エレメント22.22x1826(12)緑、黄の差込部分(カラーマーク側)に薄くペネトロックスを塗布します。
- * 中央が2重のエレメント25/28x1826(11)緑、黄にペネトロックスを塗布したエレメント(12)の色を合わせて、注意深く差込み、ネジ穴をあわせ4x8セルフタップネジ(27)で締め付けます。
セルフタップネジにもペネトロックスを塗って締め付けて下さい。
- * 各エレメントの差込み部が長いので、砂やほこりに十分注意し、パイプどうしを咬み込ませないよう作業を進めて下さい。

4. 「トラップキャパシターと先端エレメントの組立」 図 4参照

- * 各トラップキャパシターを取り付ける前に移相エレメント留金具(大)(19)をそれぞれの22.22エレメントパイブに通しておいて下さい。
- * 各トラップキャパシターを色を合わせた各エレメントに差込 4x8セルフタップネジ(27)で組み立てます。
- * 各色 15.88エレメント(8)(10)(14)(16)をそれぞれトラップキャパシターに色を合わせ、4x8セルフタップネジ(27)で組み立てます。
- * 各 15.88エレメントに移相エレメント留金具(小)(20)を通し、先端に 15.8mmキャップ(40)を差し込みます。

5. 「移相エレメントの取付」 図 5・図 6参照

- 移相エレメントの短い方の足……………トラップキャパシターに付ける。
長い方の足(カラーコード側)……………移相エレメント留金具(大)(小)に付ける。
- 大きい移相エレメント(17)……………先端エレメント側に取付。
- 小さい移相エレメント(18)……………ブーム側に取付。
- * エレメントのカラーマークに合わせ留金具を固定し、それに移相エレメントを取り付けて下さい。

6. 「エレメントをブームに取付ける」 図 7・全体図 参照

アンテナが平面上に展開出来る場所があれば、仮のマストを立て、ブームを固定し、作業を進めると、実際に取り付ける状態に近い状況で組立が出来ますので、タワーに取り付けた際、きれいに仕上がります。

- * ブーム上にエレメントを図 7 の様に組立ます。
各トラップキャパシターのドレン・ホール(水抜き穴)が下を向く様に取付けます。
尚ブーム上のカラー・マークにはエレメントの前縁を合わせます。
- * 図の様にエレメント・クランプ(28)及び 51x110Uボルト(30)でエレメントをブームに固定します。
この時、エレメントを止めるUボルトはブームに対し斜めにならないよう注意して下さい。
斜めになっていますとあとで振動等により緩んでしまう事があります。
- * ラジエーターエレメントは図 7 のように 51x110Uボルト(30)で取付けます。
トラップのドレンホールが下を向いていることを確認して下さい。
- * 第 2 ラジエーターを除き、全てのエレメントが平行になるようにUボルトを締め付けてください。
第 2 ラジエーターはフェーズラインエレメントを取り付ける際に移動する必要がありますので、フェーズラインエレメントを取り付けた後、固定します。

7. 「キャップの取付」と移相エレメントの修正」

- * ブームの両端に 51mmキャップ(42)を差込みます。
- * ラジエーターエレメントの内側に 25.4mmキャップ(41)を差し込みます。
- * 各移相エレメントがエレメントに対して垂直になるようにクランプの位置を修正して下さい。

8. 「給電部の取付・・・第 1 ラジエーター」 図 8・図 9・図 10・図 11・図 12参照

- * 組立順序 1) 専用バランの取付。
2) スペーサーアッセンブリーの取付。
3) フェーズラインエレメントの取付。
4) スタブエレメントの取付
- * 図 8 を参照しバラン・リード(46)と取付金具(47)をバラン(45)に取り付けます。

この時M5ナットをあまり強く締め過ぎますとバランのネジが共回りしバランを壊してしまいますから緩すぎない様注意して下さい。締め付けトルク 10K.g/cm以下」

- ♥ バランの周りが狭いので給電側の同軸ケーブルの防水処理がバランを取り付けた状態では困難です。
同軸ケーブルを付けたままでマストに取付が可能な場合は、バランをブームに固定する前に同軸ケーブルをバランに取付防水処理を先に済ませてください。
アンテナをマストに取り付けた後、同軸ケーブルをバランに取り付ける場合。
今はバランをブームに固定しない状態でバランリードをフェーズラインエレメントと共にエレメントに固定してからバラン側でバランリードを取り外しておきます。アンテナ設置後、同軸ケーブルを取付て防水処理をしたバランをバランリードと接続し、その後ブームに固定します。
- ♥ コネクタの防水処理の際、バランケースと同軸コネクタとの周囲の隙間をふさがないようにして下さい。

- * 図 9、図 10、図 11、図 12 の順に組み立てます。第 1 ラジエーターから図の説明に従って作業を進めてください。
- * 第 1 ラジエーターの位置が基準になります。第 2 ラジエーターの位置はブームのカラーマークの位置にこだわらずにフェーズラインエレメントの長さに合わせて決めて下さい。

- * アンテナをマスト(タワー)に取り付けたとき、ブームが多少垂れ下がりフェーズラインエレメントに張力がかかりますからブームのマスト取付位置をもちあげて第 2 ラジエーターの位置を調整し、張力がかからないように位置を決定して下さい。
第 2 ラジエーターの位置はブーム上のマーク位置ではなくフェーズラインに張力のかからない位置に固定して下さい。

9. 「組立最終チェック」

- * 各部のビスやナットを最終的に締め付けて下さい。
特にラジエーターエレメントを押さえているM5x45ネジ(4)は必ずチェックして下さい。
トラップキャパシターのドレンホールも下に向いていることを確認して下さい。

10. 「マストクランプの取付」 図 13参照

- * ブームのセンターマーク(黒)の位置にマストクランプ(29)を 51x95Uボルト(31)で取付けます。
アンテナをマストに取り付けたとき、エレメントが地面に平行になるようにします。

11. 「テナコートの塗布」

- * 金属部分にテナコートを刷毛で塗布して下さい。プラスチック部には塗布しないで下さい。

12. 「タワーへ取付」 図 13参照

- * 再度組立に間違いが無いか確認してください。
注意深くタワー上に釣り上げて、60x115Uボルト(32)でマストに取り付けます。
- * エレメントが地面と平行(マストと直角)になるように 51mmUボルト(31)を緩め、修正して、再度締め付けて下さい。

♣ アンテナの防水処理

アンテナ給電部バランのコネクターだけを自己融着テープを使って防水処理をして下さい。
アンテナは本来屋外機器として設計されています。バランコネクター部を除き、そのまま防水処理をしないで使用していただいても全く問題はございません。
バランの内部やエレメントパイブ、ブームパイブの内部には、外から入る水だけでなく、温度差などにより内部で水(水滴)が発生します。これを防ぐのはテーピングやコーキングでは無理ですから、入った水や発生した水は速やかに排出出来るようにするのが適切と考えます。
バランのコネクター座とケースの隙間は水抜きスペースですので絶対に詰め物をしないで下さい。
エレメントの接続部分もテーピングはしないで下さい。

株式会社 **ナガラ電子工業**
〒525-0013 滋賀県草津市新堂町 160

TEL (077) 568-1271
FAX (077) 568-1274

NAGARA DENSHI KOGYO CO.,LTD TEL +81 77 568 1271
160 SHINDO-CHO KUSATSU-SHI 525-0013 JAPAN FAX +81 77 568 1274

NDK-INST 02066

NTA - 341部品表

部品番号	部 品 名	使 用 箇 所	数量	チェック欄
1	エレメントサポート	第1～第2ラジエター	2	
2	インシュレーター	第1～第2ラジエター	8	
3	M5×3.5 ネジ	第1～第2ラジエター	16	
4	M5×4.5 ネジ	第1～第2ラジエター	8	
5	M5 ロックワッシャー	第1～第2ラジエター	24	
6	エレメント22/25x1500	赤 = 第1ラジエター 青 = 第2ラジエター	4	
7	第1ラジエタートラップ・キャパシター	赤 = 第1ラジエター	2	
8	エレメント15.88x1780	赤 = 第1ラジエター	2	
9	第2ラジエタートラップ・キャパシター	青 = 第2ラジエター	2	
10	エレメント15.88x1826	青 = 第2ラジエター	2	
11	エレメント25/28x1826	緑 = ディレクター 黄 = リフレクター	2	
12	エレメント22.22x1826	緑 = ディレクター 黄 = リフレクター	4	
13	ディレクタートラップ・キャパシター	緑 = ディレクター	2	
14	エレメント15.88x1550	緑 = ディレクター	2	
15	リフレクタートラップ・キャパシター	黄 = リフレクター	2	
16	エレメント15.88x1826	黄 = リフレクター	2	
17	トラップ用移相エレメント(大)	各トラップ 先端側	8	
18	トラップ用移相エレメント(小)	各トラップ ブーム側	8	
19	移相エレメント留金具(大)ネジ付	2.2.2.2エレメント用	8	
20	移相エレメント留金具(小)ネジ付	1.5.8.8エレメント用	8	
21	ブームA 50.8x1826 ディレクター側	緑、赤のカラーマーク付	1	
22	ブームB 47/50x1826 中央	黒のカラーマーク付	1	
23	ブームC 50.8x1826 リフレクター側	青、黄のカラーマーク付	1	
24	M6×6.0ネジ	ブーム接続	2	
25	M6ロックワッシャー	ブーム接続	2	
26	M6ナット	ブーム接続	2	
27	4×8セルフタップネジ	エレメント接続(予備3ヶ含む)	23	
28	エレメントクランプ	エレメント・ブーム取付	4	
29	マストクランプ	アンテナ・マスト取付	1	
30	51×110 Uボルト	エレメント・ブーム取付	4	
31	51×95 Uボルト	マストクランプ ブーム取付	2	
32	60×115 Uボルト	マストクランプ マスト取付	2	
33	5/16 平ワッシャー	マストクランプ用Uボルトに使用	8	
34	5/16 ロックワッシャー	各Uボルトに使用	16	
35	5/16 ナット	各Uボルトに使用	16	
36	フェーズラインエレメント 5x1250mm	第1ラジエターと第2ラジエターを接続	2	
37	スペーサー・アッセンブリー	3.6フェーズラインエレメントに取付	1	
38	スタブエレメント	第2ラジエターに取付、後方に配置	2	
39	スタブ取付金具セット	スタブエレメント後端を固定	1	
40	15.8mmキャップ	各エレメント先端に差込	8	
41	25.4mmキャップ	第1、第2ラジエター内側に差込	4	
42	50.8mmキャップ	ブーム両端に差込	2	
43	ペネトロックス (30g)	パイプ挿入部、ネジ接続部に塗布	1	
44	テナコート 1/6	アンテナ全体に塗布(プラスチックには絶対に塗布しない事)	1	
45	専用バラ (ハイパワー用)	第1ラジエター直後に取付	1	
46	バラ用リード線 120mm	バラと第1ラジエターの接続	2	
47	バラ取付金具セット	バラをブームに取付	1	
48	M5・Uボルト (ナット・ロックワッシャー付)	バラをブームに取付	1	
49	組立説明書(本書)		1	
50				

NDK-INST 02066

♥NTA-341 代表ビームパターン例

各バンドの代表パターン例を示します。

実際に設置された状態では付近の状況により使用感が異なります。

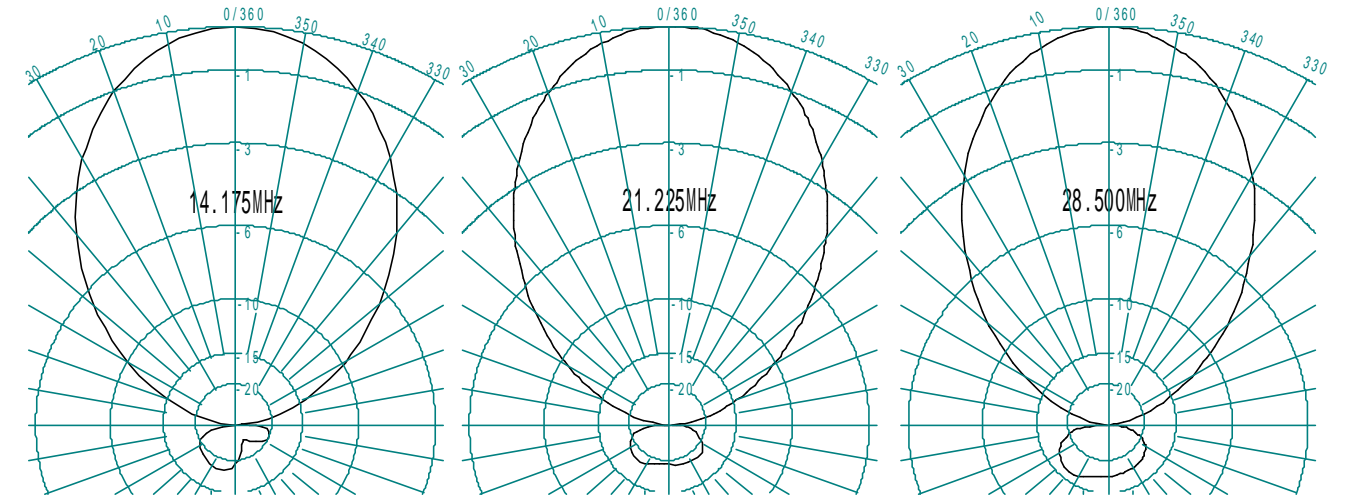
例えばアンテナから50m先でアンテナより10m下方に一本の電線があればその電線は十分大きな影響を与えます。

また、アンテナ下方のシャックの建物も同様に影響します。

アンテナに到来する電波は直接波と大地反射波及び障害物からの反射波などから成りますので、障害物からの反射波が大きいほどパターンは歪みが大きくなります。大地反射波に不均一があればこれも考慮に入れる必要があります。

ここに掲げるパターン例にも測定値での若干の反射波の影響があらわれています。

アンテナが受ける反射波を小さくするには障害物からの距離を大きくしなければなりません。設置場所を自由に選べる場合は少なく、せめて高さを可能な限り高く架設して下さい。

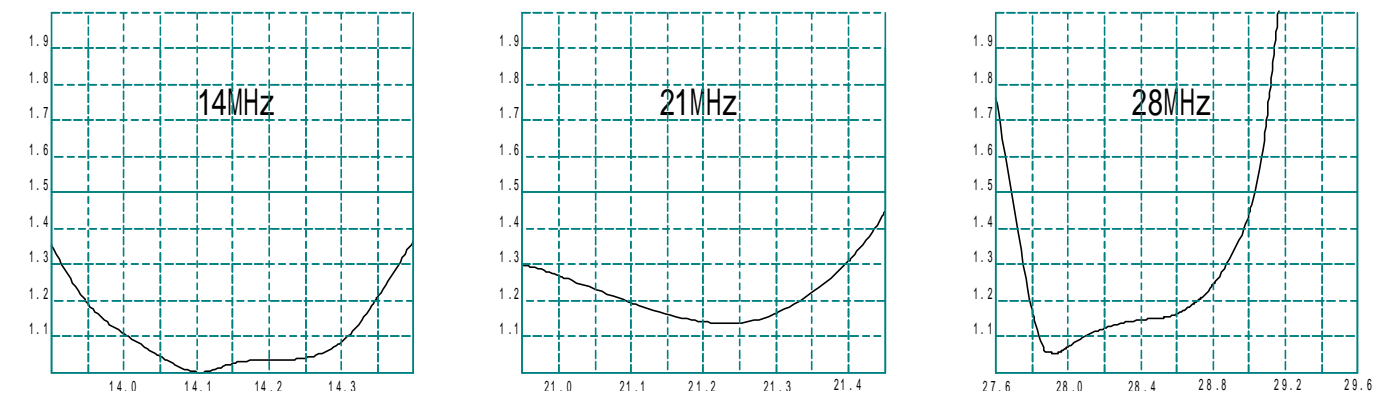


♥NTA-341 SWR特性

各バンドのSWR特性を示します。

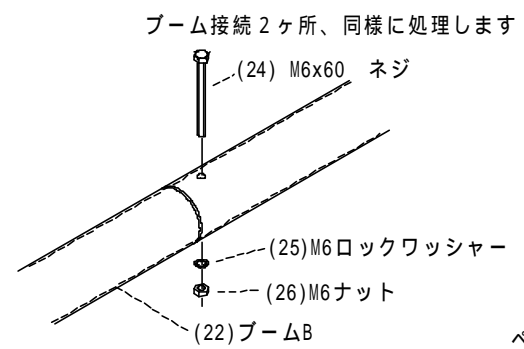
地上高20mに架設し周囲に大きな障害物がない状態で測定した値です。SWRは周囲の状態により異なった値を示します。同一タワーに他のアンテナを同居させる場合、他のアンテナの種類によっては大きな悪影響を受けることがありますので注意が必要です。アンテナの方向を変えるとSWRが変化するときには周囲に何か障害物があると考えられます。

使用するケーブルに損失がない場合、多少SWRが高くてもアンテナチューナーを併用すれば問題無く運用できますが、設置したアンテナのSWR特性が本例と大きく異なる場合は何処かに間違いがあると考えられますので調べてください。

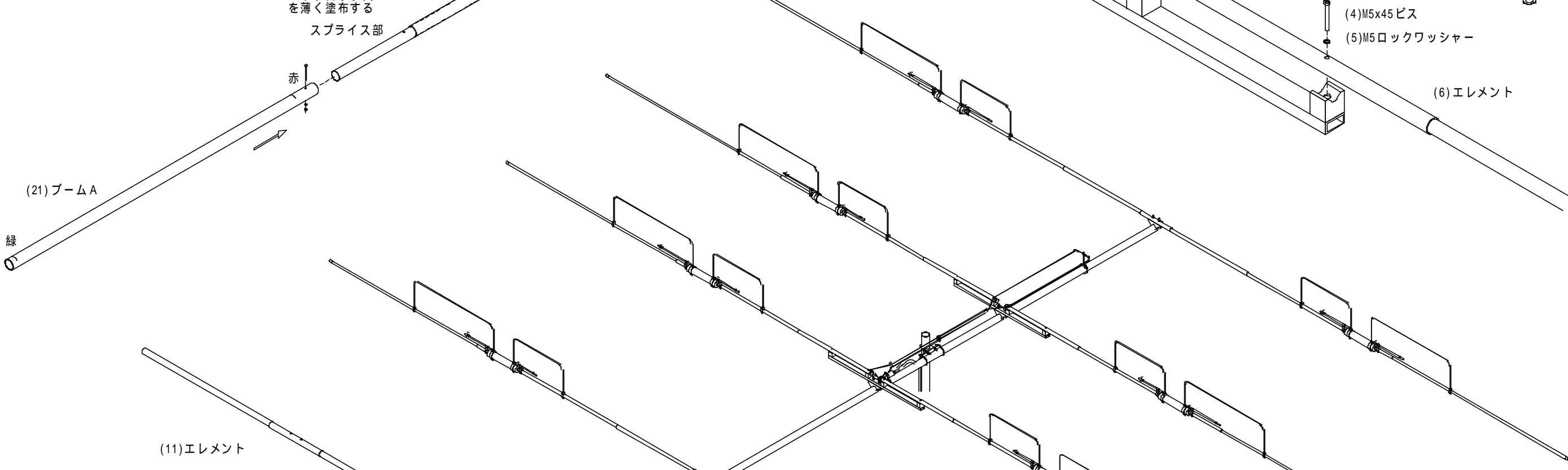


NDK-INST 02066

(22)ブームBの左右に突出したスプライス部にペネトロックスを薄く塗布し、砂や埃がつかないように注意しながら
 (21)ブームA及び(23)ブームCに慎重に挿入し、対応する穴を合わせ(24)M6ネジにて固定します。

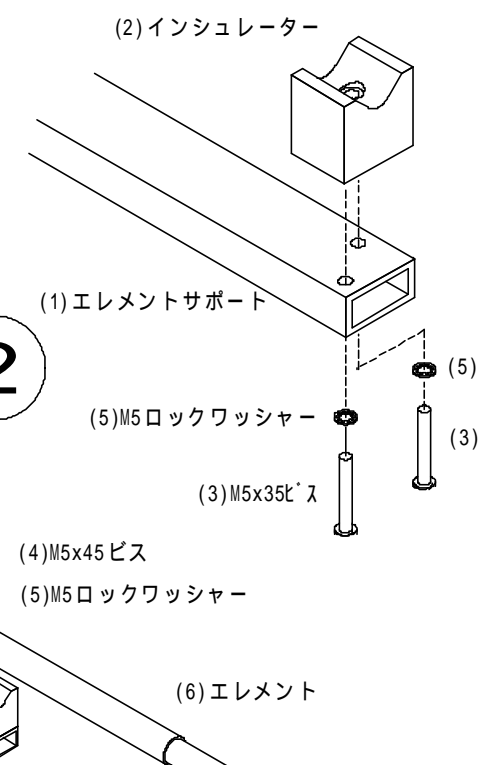


1



本機には(1)エレメントサポートを2組用いますので同様に組立ててください。
 一本の(1)エレメントサポートには4個の(2)インシュレーターを(3)M5x35ビス及び(5)M5ロックワッシャーで取付けます。
 (1)エレメントサポートには(6)エレメントを(4)M5x45ビス及び(5)ロックワッシャーで取付けます。

2



3



(12)エレメントのねじ穴付近までペネトロックスを薄く塗布し砂や埃がつかないように十分注意し(11)エレメントに丁寧に挿入し穴位置を合わせ(27) 4x8セルフネジで締付けます。

ペネトロックスを塗布しなかったり砂などが付着しますとパイプどうしが噛み込み抜き差し出来なくなりますので十分注意して下さい。

(27)4x8セルフネジの先端にもペネトロックスをつけるとネジを締め易くなります。

Nagara NTA341

4

本機にはディレクター、第1ラジエター、第2ラジエター及びリフレクター用の4種類のトラップ・アッセンブリーが使用されます。

各トラップ・キャパシターには方向性があり、反対向けに組立てますと正常に動作しませんので注意して下さい。トラップ・キャパシターのカラー・マークの付いた側がブーム側になります。

ディレクター用のトラップ・アッセンブリーの場合、(14)エレメントのカラー・マーク側にペネトロックスを薄く塗布し(13)トラップ・キャパシターのカラー・マークの無い側に差込み、穴位置を合わせ(27)セルフネジで固定します。トラップキャパシターのカラー・マーク側にペネトロックスを塗布し(12)エレメントに差込み同じく(27)セルフネジにて取付けます。他のトラップアッセンブリーについても同様に組立ててください。

(39) 15.88mm キャップ

(14) エレメント

カラー・マーク
ペネトロックス塗布

(13) ディレクター・トラップ・キャパシター

(27) セルフネジ

カラー・マーク
ペネトロックス塗布

(12) エレメント

(27) セルフネジ

5

(20) 移相エレメント留金具 (小)

カラー・マーク

(17) トラップ用移相エレメント (大)

(18) トラップ用移相エレメント (小)

各移相エレメントの長い方の足には黒のカラー・マークが付いています。

カラー・マーク

(19) 移相エレメント留金具 (大)

移相エレメントの短い方の足をトラップキャパシターの金具の穴に差込み、長い方の足を(19)又は(20)留金具の穴に差込みそれぞれ付属のネジで固定します。

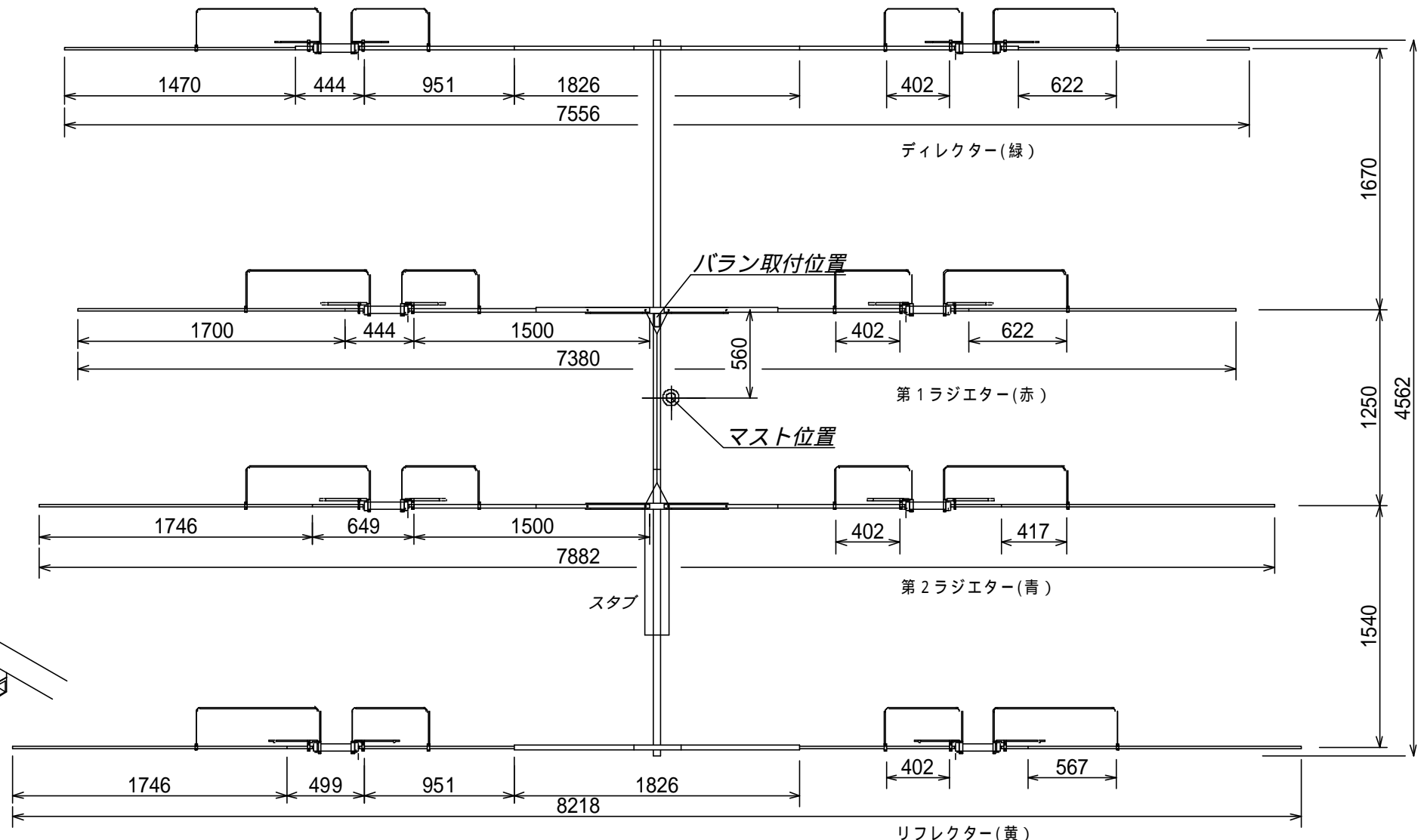
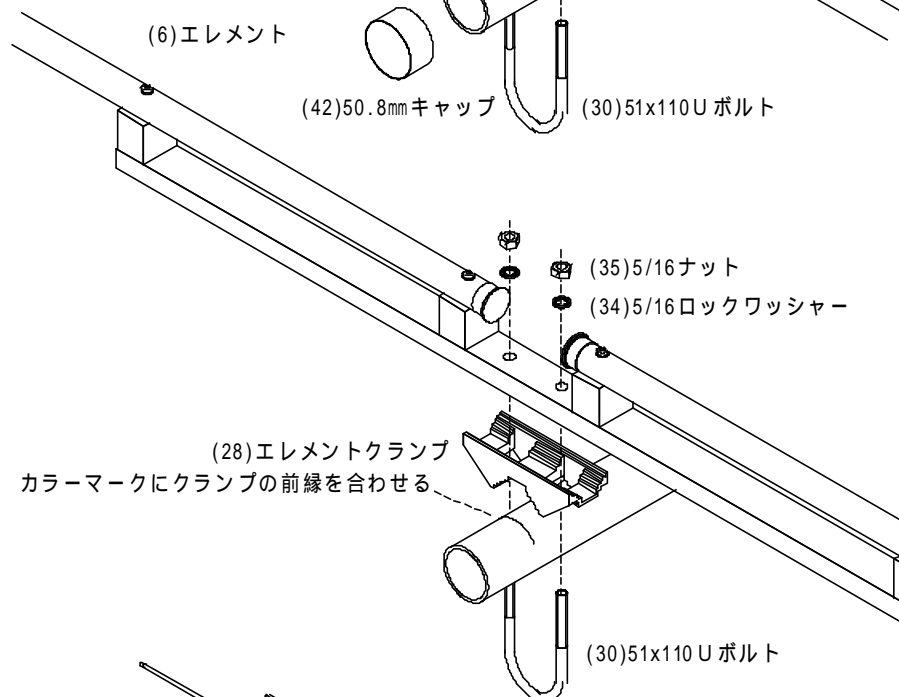
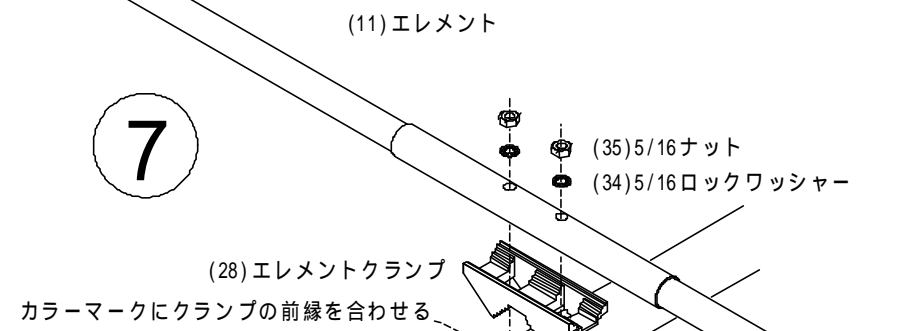
各エレメントにはそれぞれ(17)移相エレメント(大)及び(18)移相エレメント(小)の二組が使用され、(18)移相エレメント(小)はブーム側、(17)移相エレメント(大)は先端側に取付けます。

(19) 又は (20) 移相エレメント留金具のトラップキャパシター側の端面をカラー・マークに合わせます。

カラー・マーク

(19) 移相エレメント留金具 (大)

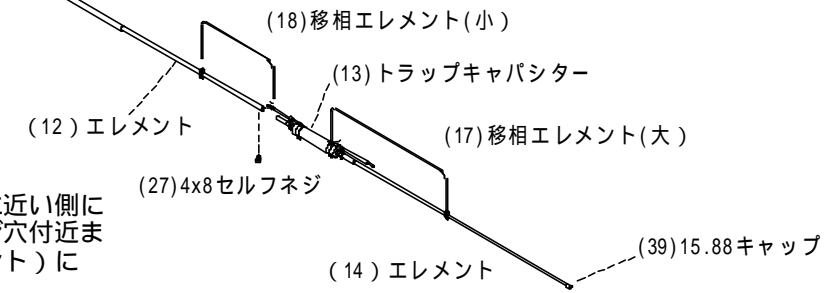
前
↑



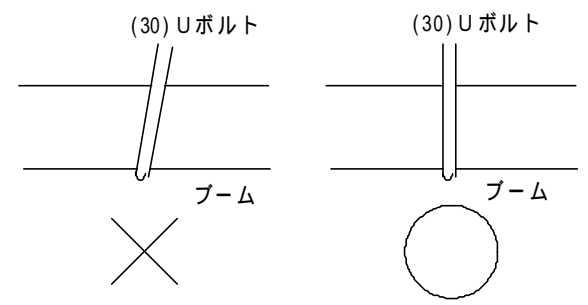
各ELEMENTはカラーコードに従って色毎に分類してください。この図では緑のディレクターを例に品番を付与してあります。

ELEMENT上のカラーマークはそのELEMENTのブームに近い側に付与されています。ELEMENTのカラーマーク側のネジ穴付近までペネトロックスを薄く塗布し対応するパイプ(ELEMENT)に挿入しネジ穴を合わせ(27)4x8セルフネジで締付けます。

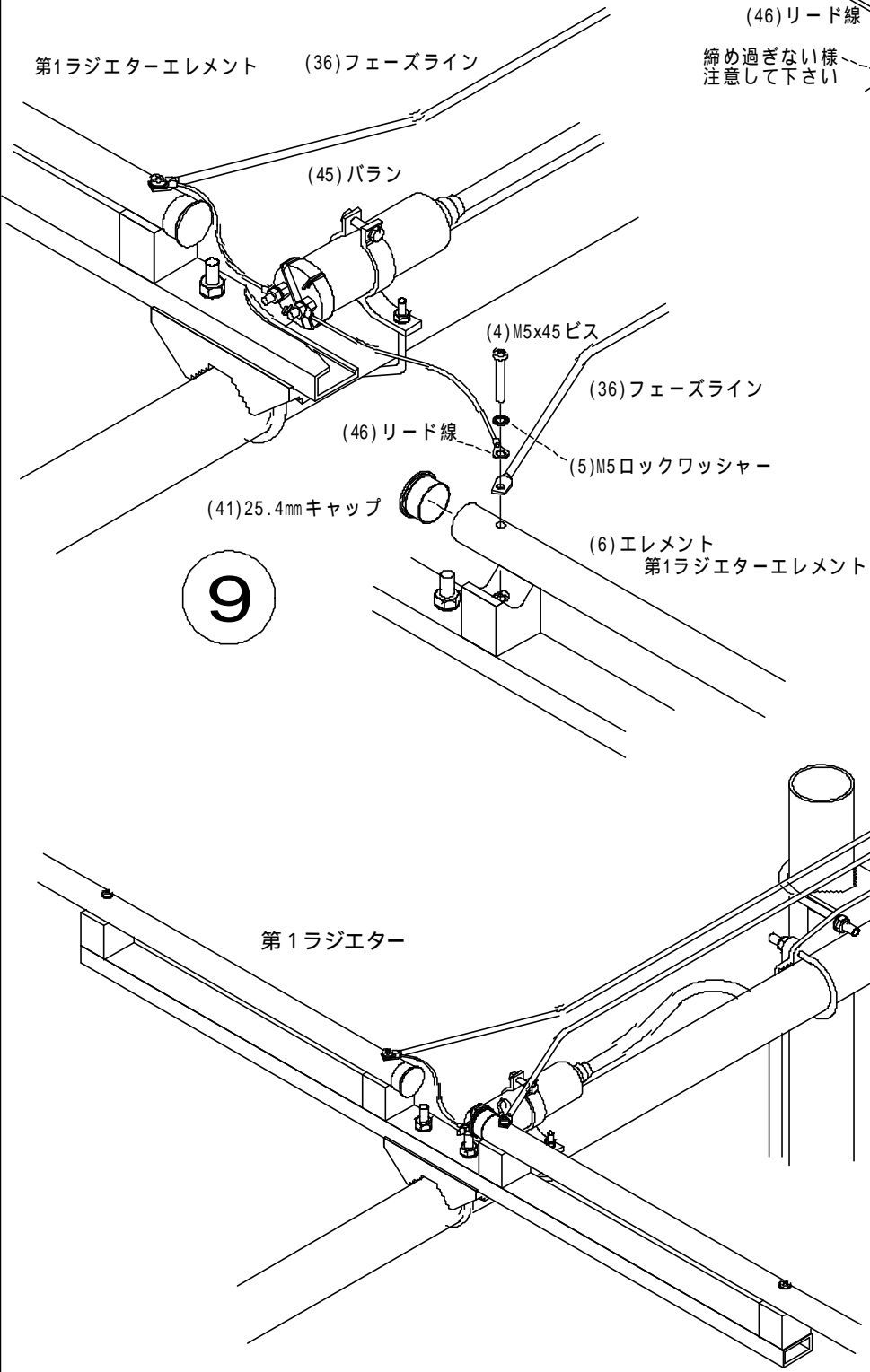
トラップにもブームに近い側にカラーマークが付与されていますのでカラーマーク側が必ずブーム側になる様取付けて下さい。反対向けに組立てますと正常に動作しません。



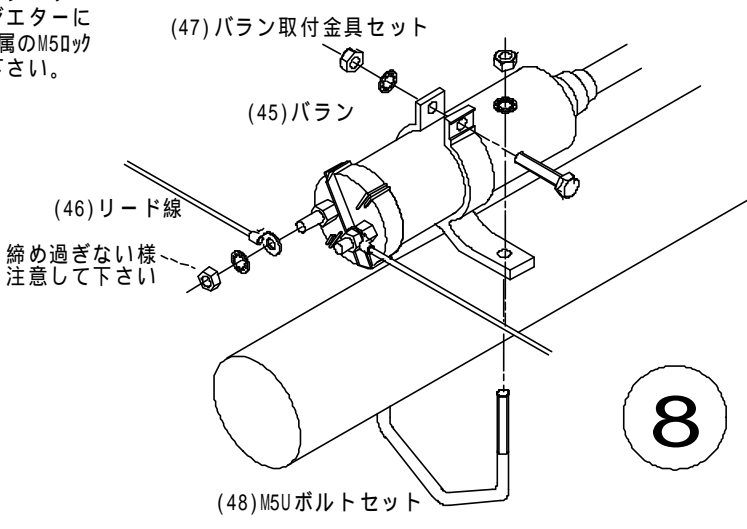
ELEMENTをブームに取付ける時、Uボルトがブームに垂直になる様に注意して下さい。傾いた状態で取付けますと後々ゆるんでしまう恐れがあります。



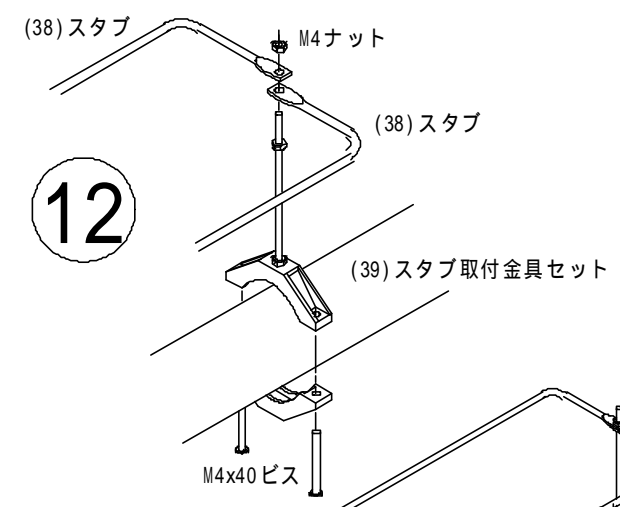
(45) バランの中央付近に(47) 取付金具セットを仮止めし、バランを第1ラジエーター直後のブーム上に(48) M5 Uボルトで取付ます。(46) リード線を第1ラジエーターに取付けた後、最終位置決めをして下さい。(46) リード線をバランに付属のM5ロックワッシャーとナットで取付ますが、この時ナットを締めすぎない様注意して下さい。あまり強くしめるとバラン内部を破損する恐れがあります。



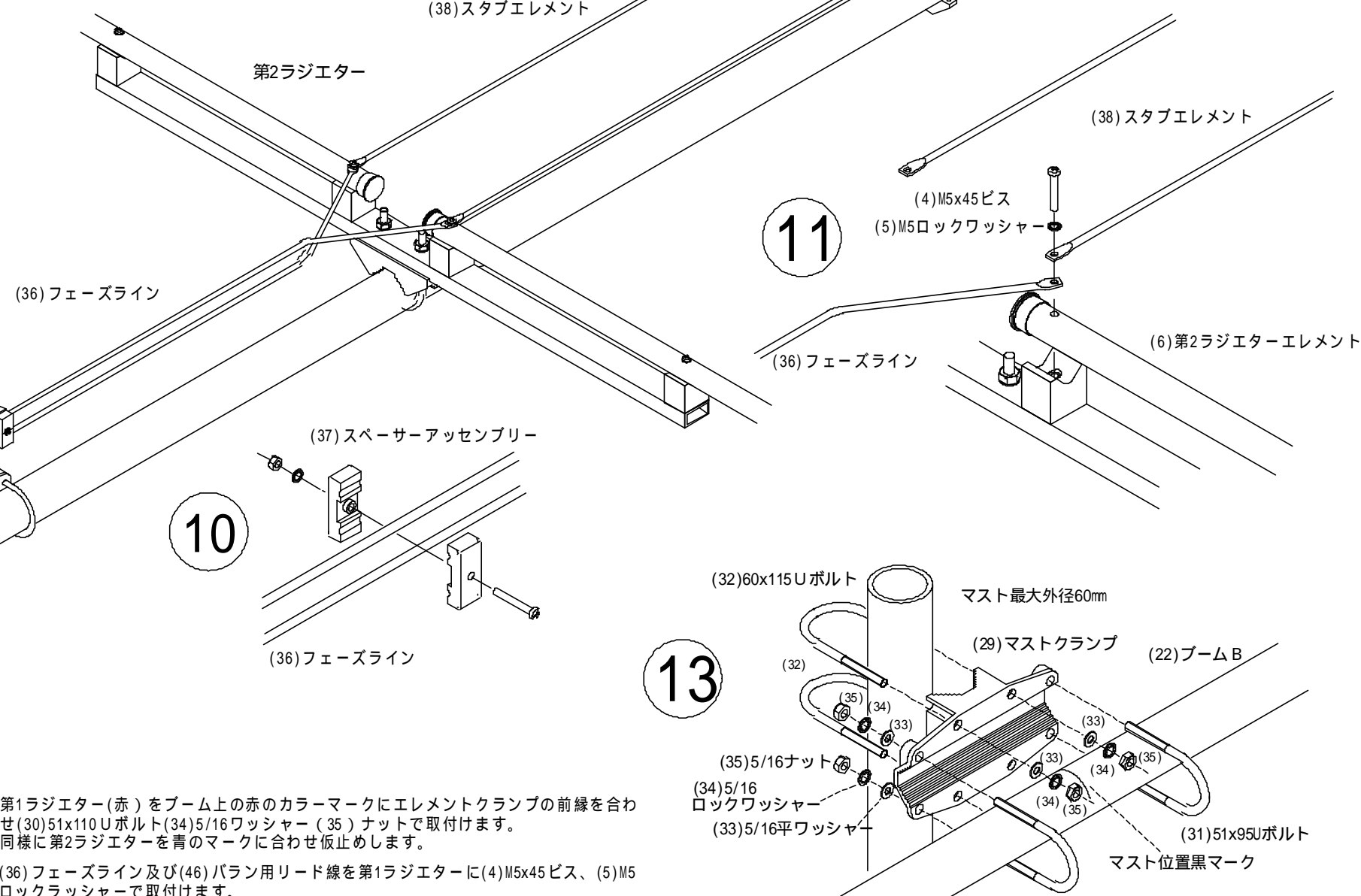
9



8



12



10

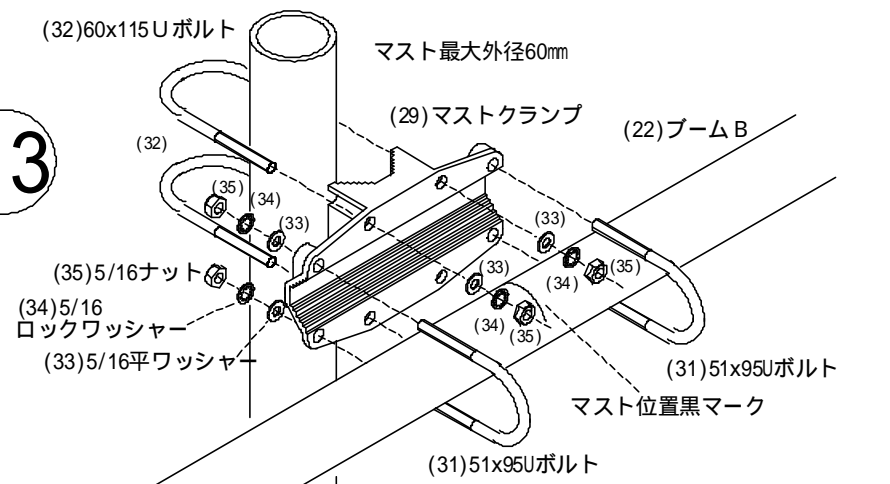
11

13

第1ラジエーター(赤)をブーム上の赤のカラーマークにエレメントクランプの前縁を合わせ(30)51x110 Uボルト(34)5/16ワッシャー(35)ナットで取付けます。同様に第2ラジエーターを青のマークに合わせ仮止めします。

(36) フェーズライン及び(46) バラン用リード線を第1ラジエーターに(4) M5x45ビス、(5) M5ロックワッシャーで取付けます。
(36) フェーズラインの後端と(38) スタブエレメントを第2ラジエーターに取付ますが、この時第2ラジエーターを多少前後させて穴位置を合わせて下さい。

アンテナをマストに架設しますとブームは少し撓みフェーズラインに張力が加わりますので、地上で仮マストに取付けて組立を行う様お勧めします。
第2ラジエーターを第1ラジエーターに平行になる様に並べUボルトを締付けます。



(22) ブーム Bのマスト位置黒マークを(29) マストクランプの中央に合わせUボルトで取付けます。