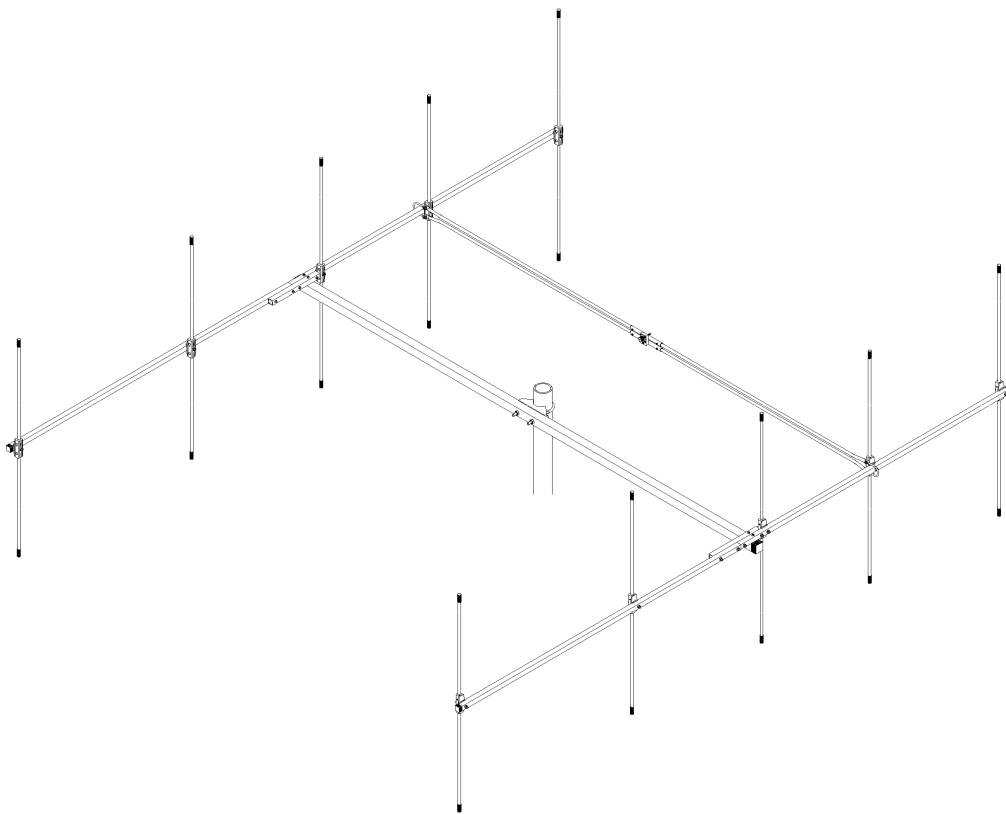


SPECIAL TUNED
 YAGI BEAM ANTENNA
 MODEL SPACE-D 144MHz
 取扱説明書

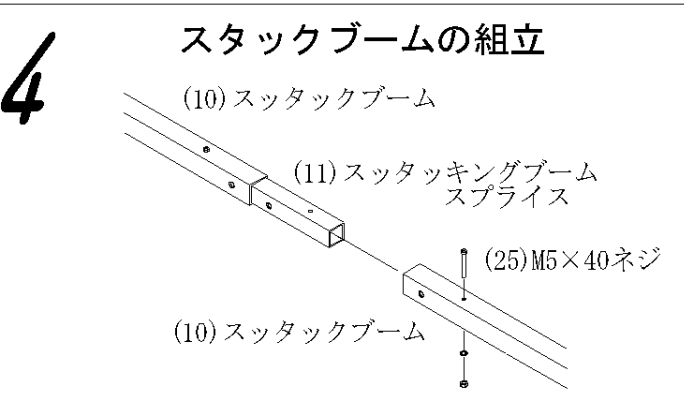
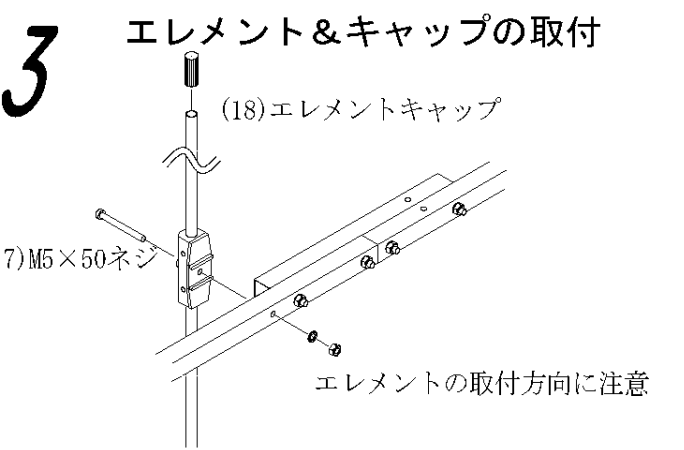
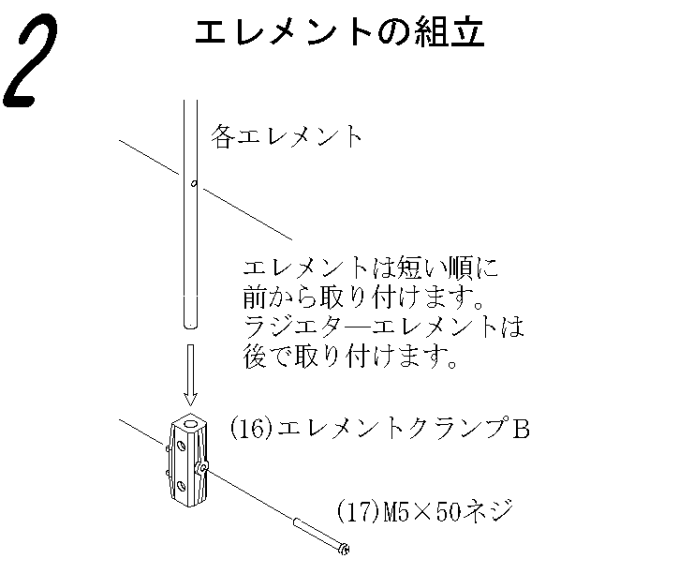
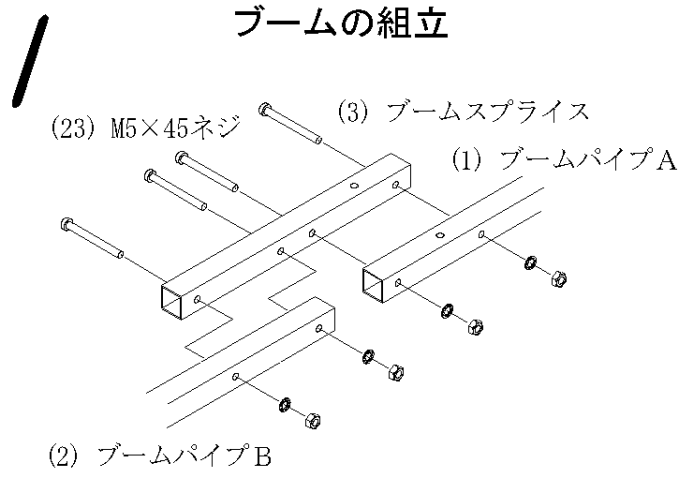


この度は、144MHz 5エレメント2列八木ビームアンテナ (SPACE-D) をお買い求めいただきまして誠にありがとうございます。

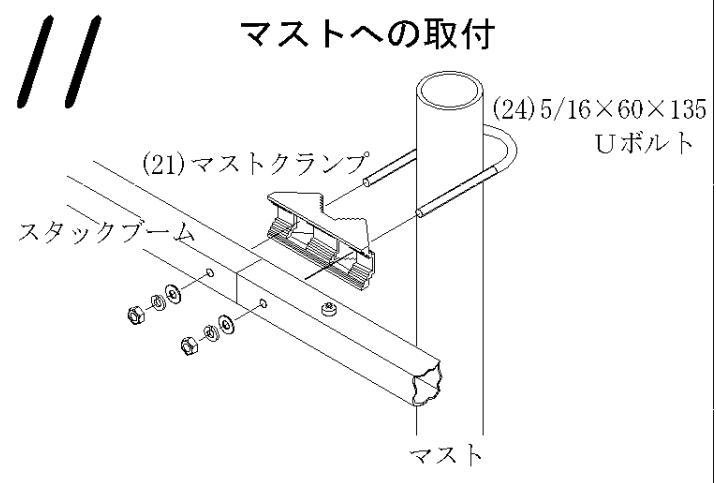
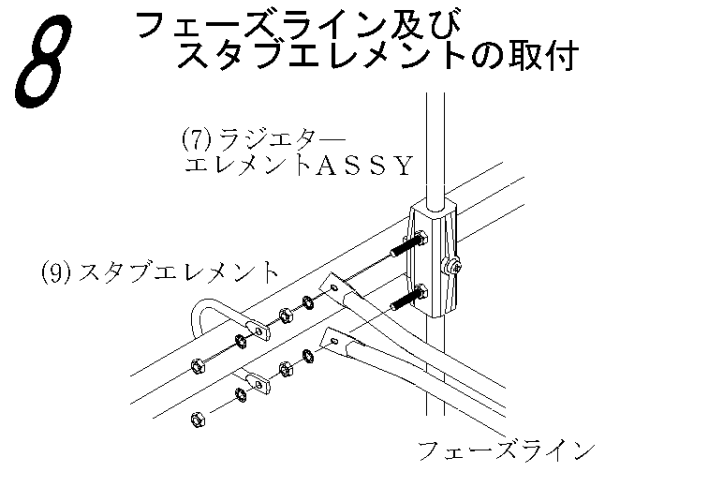
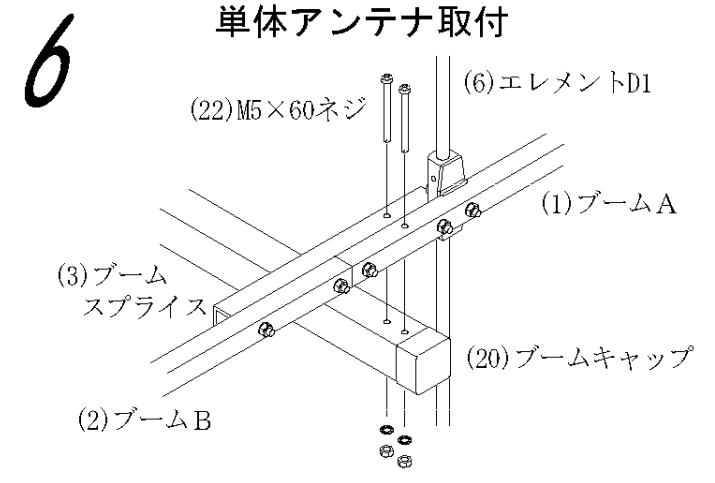
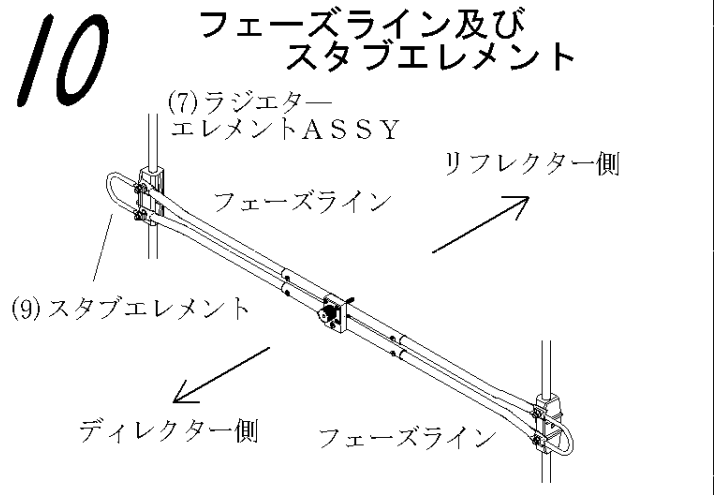
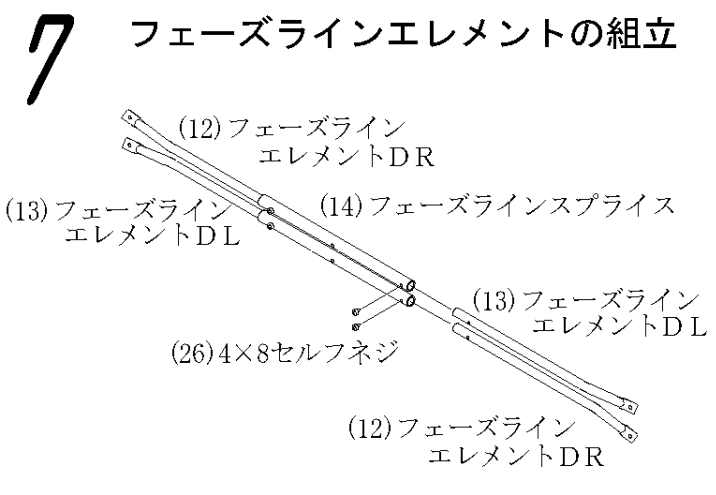
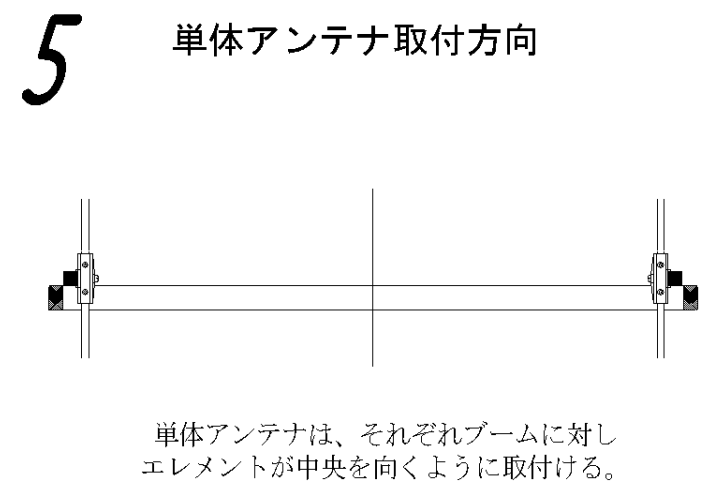
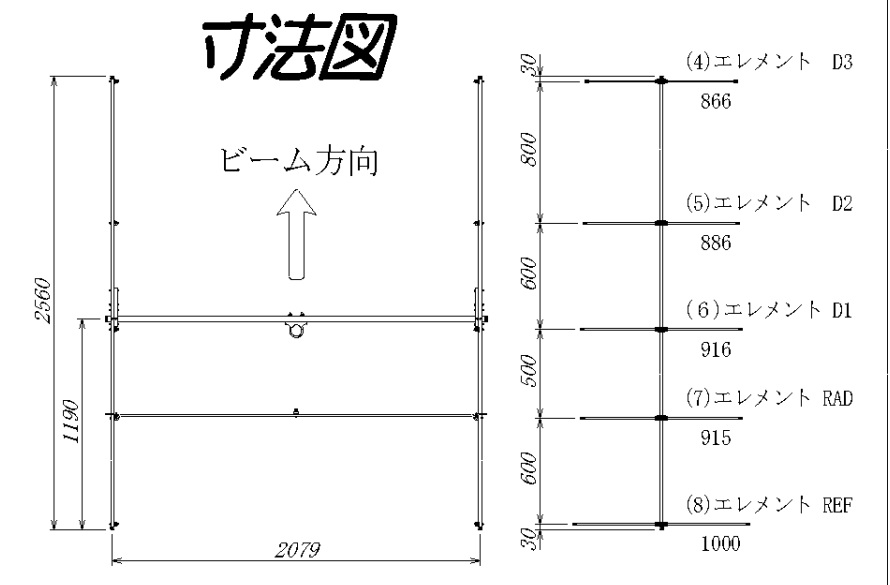
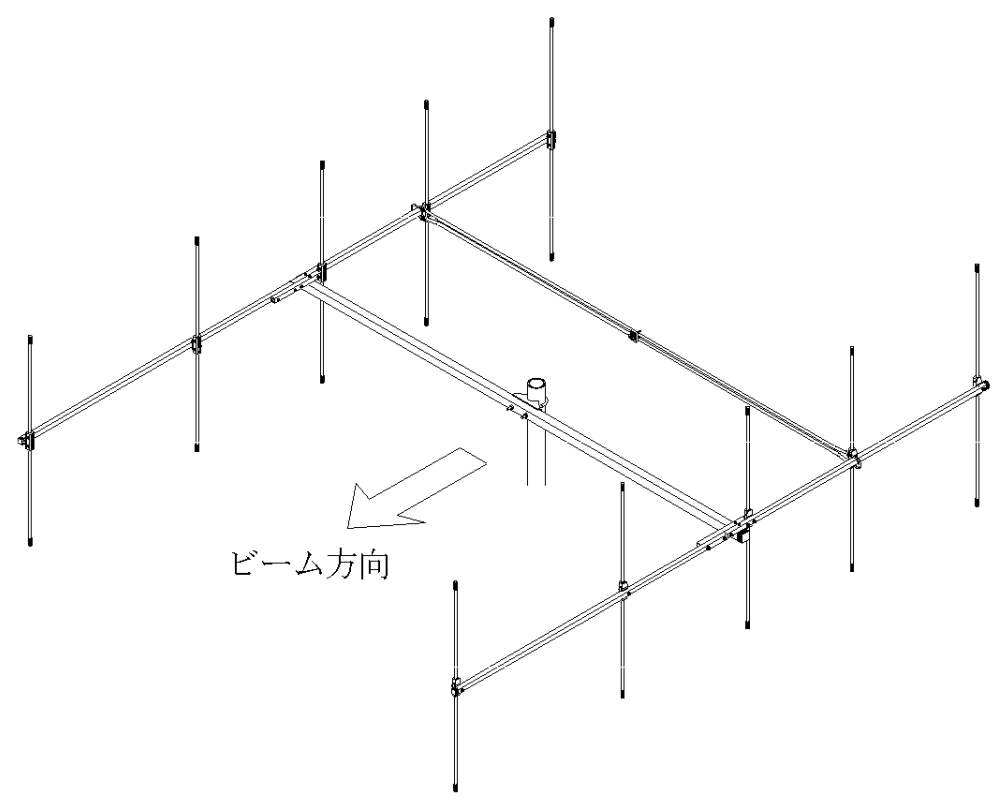
組立の前に、この説明書をよく読んでから作業に入ってください。

仕 様

□ 周波数	144MHz	□ 最大エレメント長	1.00m
□ エレメント数	5エレメント2列	□ ブーム長	2.56m
□ 利得	14.25dbi	□ スタックboom長	2.16m
□ VSWR	<1.5	□ 回転半径	1.75m
□ 風圧面積	0.23m ²	□ 重量	4.8Kg
□ 最大入力	1Kw SSB	□ 適合マスト径	38~60mm

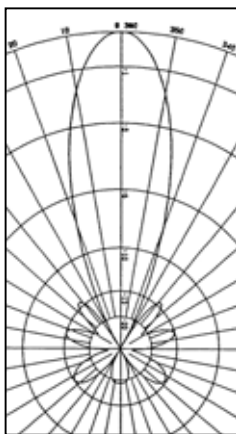


SPACE-D 完成図

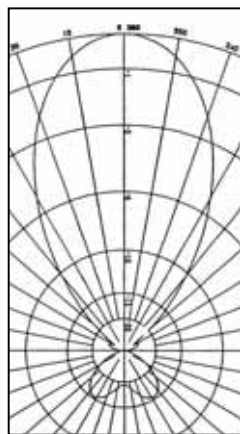


SPACE-D 部品表

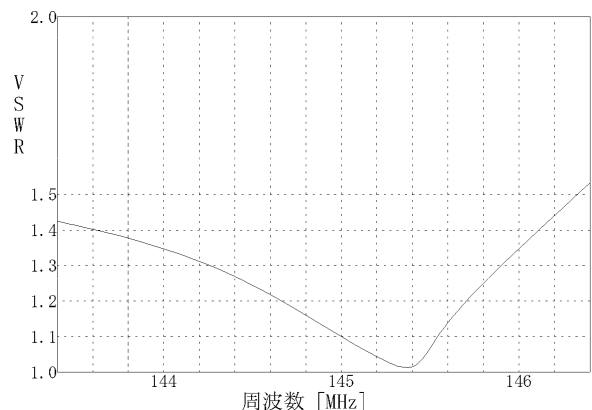
部品番号	部 品 名	数 量	確 認
1	ブームパイプA 19角×1255mm	2	
2	ブームパイプB 19角×1305mm	2	
3	ブームスプライス 19角×220mm	2	
4	ディレクターエレメント DIR3 866mm	8	
5	ディレクターエレメント DIR2 886mm	2	
6	ディレクターエレメント DIR1 916mm	2	
7	ラジエタ エレメント A s s y	2	
8	リフレクターエレメント REF 1000mm	2	
9	スタブエレメントC (U字型) 130mm	2	
10	スタッキングブーム 33角×1080mm	2	
11	スタッキングブームスプライス 29.5角×300mm	2	
12	フェーズラインエレメントDL 1015mm	2	
13	フェーズラインエレメントDR 1015mm	2	
14	フェーズラインスプライス 140mm	2	
15	同軸取付具 (ネジ付)	1	
16	エレメントクランプB (Ref、Dir用)	8	
17	M5×50ネジセット	10	
18	エレメントキャップ 9.53mm	20	
19	ブームキャップ 19角	4	
20	スタッキングブームキャップ 33角	2	
21	マストクランプ	1	
22	M5×60ネジセット	4	
23	M5×45ネジセット	8	
24	5/16×60×135Uボルトセット	1	
25	M5×40ネジセット	2	
26	4×8 セルフネジ	4	
27	テナコート 1/12 ^{リットル}	1	
28	組立説明書 本書	1	



H面ビームパターン



E面ビームパターン



VSWR特性

NAGARA

株式会社 ナガラ電子工業 TEL (077) 568-1271

〒525-0013 滋賀県草津市新堂町160 FAX (077) 568-1274

NAGARA DENSHI KOGYO CO., LTD TEL +81 77 568 1271

160 SHINDO-CHO KUSATSU-SHI 525-0013 JAPAN FAX +81 77 568 1274

<http://www.ex.biwa.ne.jp/~antenna/>

NDK-INST 05104