

T 2 - 4 J r 組立説明書

この度はナガラ T 2 - 4 J r をお買い上げいただきまことに有難うございます。
このアンテナは、入念に設計された3バンド高性能4エレメント・八木アンテナです。
組立に先立ち、この組立説明書をよく読んでアンテナの構造や組立方を十分理解してください。

◆◆◆◆ PROFILE ◆◆◆◆

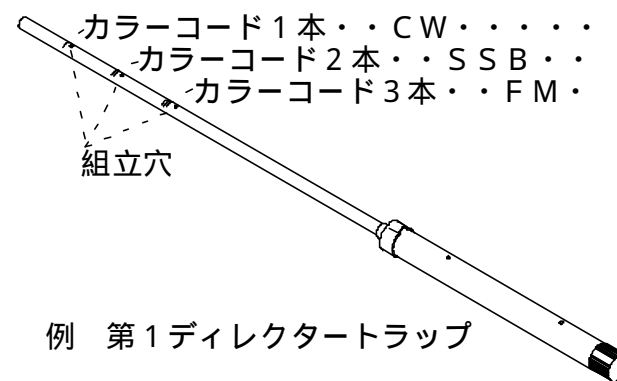
- 軽量**
アルミダイキャストのクランプ、ステンレスUボルト、ネジ採用の高規格ながら、重量11.0Kg、強靱なアルミ材を使用しスリムで軽量に設計されています。
- 高利得**
軽量ながら高利得を確保し、ビームパターン、F/B比もこのサイズ最高です。
- 高効率**
28MHz切り離しコイルを使用し21MHzの短縮率も80%程度でフルサイズと遜色なくご使用いただけます。
- 29MHz FMバンドにも対応**
組立て時にCW用か、SSB用か、29MHz FM用か、いずれかを選択して組み立てます。共用は出来ません。
- その他仕様**

| | |
|----------|---------------------------------------|
| 周波数・型式 | 21MHz帯・・・4エレメント 28/29MHz帯・・・4エレメント |
| 最大エレメント長 | 5.87m |
| ブーム長 | 5.48m |
| 風圧面積 | 0.57㎡ |
| 回転半径 | 4.07m |
| 最大空中線入力 | 1Kw SSB (送信機モード) |
| 重量 | 11.0Kg |
| 最大適合マスト径 | 61mm |
| 指向特性 | 添付図参照 |
| VSWR | 添付図参照 |

§§§§ 組立に先だって §§§§

- * 部品表と各パーツとを照合し不足が無いことを確認してください。
- * 組立順序
 - (1) ブームの接合
 - (2) エレメントサポートの組立及びラジエーターエレメントの組立
 - (3) ディレクター、リフレクターエレメントの組立
 - (4) 各エレメントをブームに取付
 - (5) バラン及びスタブエレメントの取付
 - (6) テナコートの塗布
 - (7) タワーへ取付
- * このアンテナは4組のエレメントから構成されています。前から順にそれぞれ 黒、緑、赤、黄のカラーコードが付けられています。エレメントは前から順に第2ディレクター、第1ディレクター、ラジエーター、リフレクターと呼びます。
- * 各エレメントをカラーコード毎に分類し、互いに混じり合わない様に注意してください。
- * 多人数で作業を行うときは必ずリーダーを決めその人の指図で作業を進めて下さい。
各自がばらばらに行くと組立ミスが発生しやすくなります。リーダーは必ず他のメンバーの作業の仕上がり具合を責任をもってチェックして下さい。
- * パイプの差込み部にもペネトロックスを塗布して下さい。
尚、ここに砂やほこりが絶対に付かないよう注意してください。パイプどうしが抜き差し出来なくなります。
- * セルフタップネジにもペネトロックスを塗布して下さい、ねじ込みが楽になります。
- * テナコートの塗布は金属部のみとし、プラスチックには塗らないで下さい。
CW・SSB・FMのセッティングについて。後述のSWR表も参考にして下さい。
- * このアンテナは使用目的に合わせ3通りの組み方があります。
CWに使用するか、SSBに使用するか、29MHz帯(FM)を使用するか、
いずれかを組立前に決め、どのカラーコードの穴位置で組立するかを確認しておいて下さい。
それぞれのバンドを自由にセットすることはできません。

エレメントの長さの調整は各トラップの組立ネジの穴位置で合わせます。
ラジエーターにはラジエーターアダプター(32)が必要になる場合があります。
CWセット・・・カラーコード1本の穴
SSBセット・・・カラーコード2本の穴
FMセット・・・カラーコード3本の穴
別掲のSWR表をご覧になって決定してください。



| 各トラップ | CW | SSB | FM |
|-----------------------|-----|-----|----|
| 第2ディレクター | | | |
| 第1ディレクター | | | |
| ラジエーター | | | |
| ラジエーターアダプター (図6参照) | (要) | 不要 | 要 |
| リフレクター | | | |

(要)・・・CWを特に低い周波数に合わせたい方はラジエーターアダプターを取り付けてください。

§§§§ 組立作業手順 §§§§

- 「ブームの組立」** 図1・図2参照
 - * ブームは3本に別れ、それぞれにエレメント位置を示すカラー・コードが記されています。中央のブームは前後の接続方向を寸法図で確認し、方向を間違わないようにしてください。
 - * ブームの内面やスプライスに砂やほこりが付かない様に注意してください。一旦咬み込みますと抜き差し出来なくなってしまいます。
 - * ブームスプライス(16)にペネトロックスを塗布しブームA(13)に差込み穴をあわせM5×4.5ネジ(27)と付属のM5ロックワッシャー、M5ナットで組立ます。
ブームスプライスの反対側にもペネトロックスを塗り、ブームB(14)の緑色のマーキング側を差込み、同様にネジ・ワッシャー・ナットで組立ます。



株式会社 ナガラ電子工業
NDK-INST 02065

- * ブーム B (14) の反対側 (赤色側) にもブームスプライス (16) を取付て、同様にブーム C (15) を組立ます。
- * ブーム B (14) の中央付近にマストクランプ (17) を、M 6 x 7 0 U ボルト (18) と付属の M 6 ロックワッシャー・M 6 ナットを使い軽く固定しておきます。
エレメントを全部取付た後、全体のバランスの良い位置にマストクランプを移動させてください。
- * ブームの接続ネジをしっかり締め付けて下さい。
締め付けが弱いとブームがネジ穴のガタの分だけズレることがあり、エレメントの水平がずれることがあります。

2. 「エレメント・サポート部の組立」 図3参照

- * インシュレーター (24) をエレメント・サポート (23) に M 5 x 3 5 ネジ (25) 及び M 5 ロックワッシャー (28) で取り付けます。
この時 M 5 x 3 5 ネジ (25) は強く締め付けしないでインシュレーター (24) が軽く動く程度にしておきます。

3. 「ラジエーター・エレメントの組立」 図4参照

- * エレメント・サポート部のインシュレーター (24) にエレメント 15/19x1826 赤 (1) を乗せ、エレメント先端の接続穴 (3.7mm) が下を向く様に M 5 x 4 0 ネジ (26) 及び、M 5 ロックワッシャー (28) で取り付けます。ブームに近いネジは後でバランスを取り付けますので、今はあまり強く締め付ける必要はありません。
- * 前項「2」のインシュレーター取付ネジ M 5 x 3 5 ネジ (25) を本締めします。
- * エレメント (1) にラジエーターラップ赤 (2) のカラーコード側にペネトロックスを薄く塗布し、カラーコードが見えなくなるように差込み 4 x 8 セルフタップネジ (3) で締め付けます。ラジエーターラップ (2) には穴が 3 箇所あいています。予定したセットの穴を間違えないように注意してください。
以下、エレメントの差込部分にはペネトロックスを薄く塗布してください。
4 x 8 セルフタップネジ (3) にもペネトロックスを付けるとネジ込みやすくなります。

4. 「ディレクター/リフレクター・エレメントの組立」 図5参照

- * 第 1 ディレクターで説明します。他のエレメントも同じ方法で組み立てますので部品番号とカラーコードを読み替えて組み立ててください。
- * 中央が 2 重になったエレメント 19/22x1826 (7) 緑の両側にエレメント 15.88x910 (8) 緑のカラーコードのある側にペネトロックスを塗布し、それぞれのパイプを差し込んでネジ穴をあわせ 4 x 8 セルフネジ (3) で締め付けます。
- * エレメント (8) に第 1 ディレクターラップ (6) 緑のカラーコード側を差し込みネジ穴を合わせて 4 x 8 セルフタップネジ締め付けます。
このラップには C W, S S B, F M と三個の穴があります。あらかじめ予定したカラーマークの穴位置を間違えないようにご注意ください。

5. 「エレメントをブームに取付ける」 図7参照

- * ブーム上にエレメントを図 7 の様に取付ます。
尚ブーム上のカラー・コードにはエレメントのセンターを合わせます。
- * 各ラップのドレンホールが必ず下を向くように取り付けて下さい。
- * 図の様にエレメント・クランプ (20) 及び M 6 x 3 8 x 8 0 U ボルト (21) でエレメントをブームに固定します。
この時エレメントを止める U ボルトはブームに対し斜めにならないよう注意して下さい。
斜めになっていますとあとで振動等により緩んでしまう事があります。
- * ラジエーターエレメントは図 7 のように 1/4 x 3 8 x 9 5 U ボルト (22) で取り付けます。

6. 「給電部(balan・スタブエレメント)の取付」 図8・9・10・11参照

ご注意

balan 本体と balan リードの取付部分のネジは、プラスチックにネジがインサートしてあります。必要以上の強い力で締め付けますと balan 内部を破損させることになりま す。締め付けは 1.0 Kg/cm 以下の力をお願いします。

- * 図 8 を参照し balan・リード (46) を balan (45) に取り付けます。前記ご注意参照
- * 図 1 0 を参照しスタブエレメント (29) にスタブインシュレーター (30) を取り付けます。
- * エレメント (1) の行程 3 で取り付けたブームに近い側のエレメント止めネジ M 5 x 4 0 ネジ (26) を一旦はずし、スタブエレメント (29) と balan リード (46) をここに取り付け、本締めして下さい。

メモ

M 5 x 4 0 ネジを弛める際エレメントサポートとエレメントを予めビニールテープか針金でネジの近くを縛っておくと作業が楽です。作業終了後取り外すのを決して忘れないこと。

- * スタブエレメント (29) の他端をスタブスタンドオフ (31) でブームに固定します。
マストにアンテナを固定した時、ブームがしなりますから、スタブエレメントをピンと張らずに多少ゆとりを持たせて下さい。
- * balan 取付金具で balan を取付けます。
balan をブームに取り付ける前に、M 型接栓を付けた同軸ケーブルを balan の M R コネクターに接続して、コネクターのテーピングを済ませておくとう簡単です。
コネクターの防水処理の際、balan の同軸コネクターと周囲の隙間をふさがないようにして下さい。

注・・・スタブエレメントがブームに接地されますが、電氣的に中立点ですから、何も問題は
ありません。

7. 「キャップの取付」

- * ブームの両端に 3 8 mm キャップ (33) を差し込みます。
- * ラジエーターエレメント (1) の内側の端に 1 9 mm キャップ (34) を差し込みます。

8. 「最終チェック」

- * 全体のバランスを見て、マストクランプの位置を決めて固定してください。
- * 全体のネジ、ナットを再度点検し、増し締めして下さい。

9. 「テナコートの塗布」

- * 金属部分にテナコートを刷毛で塗布して下さい。プラスチック部には塗布しないで下さい。

10. 「タワーへ取付」 図2参照

- * 再度組立に間違いが無いか確認してください。
注意深くタワー上に釣り上げて、5/16x6 0 x 1 1 5 U ボルト (19) でマストに取り付けます。
- * エレメントが地面と平行 (マストと直角) になるように 3 8 mm U ボルトを緩め、修正して、再度締め付けて下さい。

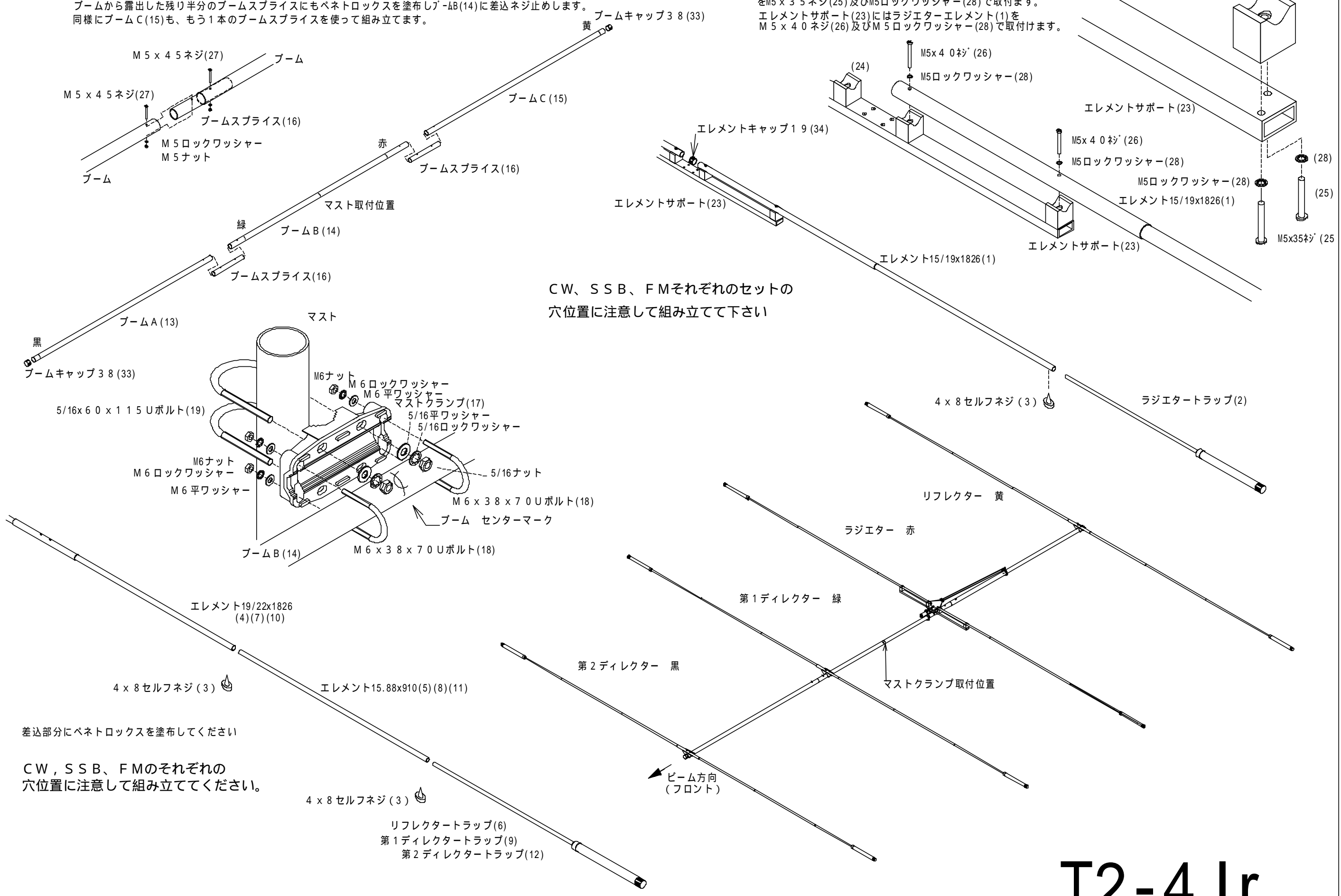
♣ アンテナの防水処理

アンテナ給電部 balan のコネクターだけを自己融着テープを使って防水処理をして下さい。アンテナは本来屋外機器として設計されています。
balan コネクター部を除き、そのまま防水処理をしないで使用していただいても全く問題はございません。
balan の内部やエレメントパイプ、ブームパイプの内部には、外から入る水だけでなく、温度差などにより内部で水 (水滴) が発生します。
これを防ぐのはテーピングやコーキングでは無理ですから、入った水や発生した水は速やかに排出出来るようにするのが適切と考えます。
balan のコネクター座とケースの隙間は水抜きスペースですので絶対に詰め物をしないで下さい。エレメントの接続部分もテーピングはしないで下さい。

ブームスプライス(16)の一端から中央までベネトロックスを薄く塗布し、砂や埃がつかないように注意しながらブームA(13)に挿入し、対応する穴を合わせM5 x 4 5ネジ(27)にて固定します。ブームから露出した残り半分ブームスプライスにもベネトロックスを塗布しブームB(14)に差込ネジ止めします。同様にブームC(15)も、もう1本のブームスプライスを使って組み立てます。

エレメントサポート(23)には4個のインシュレーター(24)をM5 x 3 5ネジ(25)及びM5ロックワッシャー(28)で取付ます。エレメントサポート(23)にはラジエーターエレメント(1)をM5 x 4 0ネジ(26)及びM5ロックワッシャー(28)で取付けます。

CW、SSB、FMそれぞれのセットの穴位置に注意して組み立てて下さい



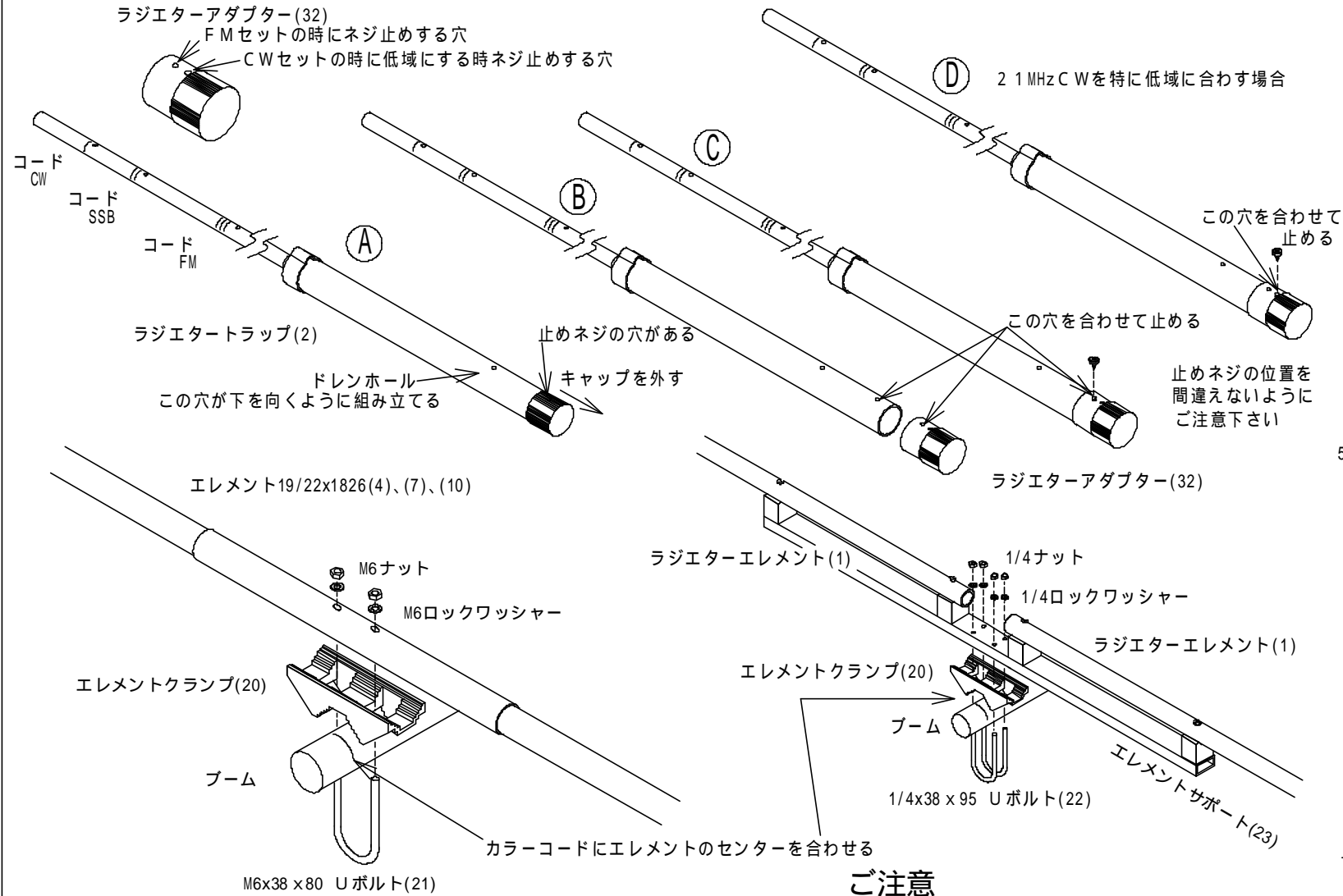
差込部分にベネトロックスを塗布してください

CW, SSB, FMのそれぞれの穴位置に注意して組み立ててください。

T2-4Jr

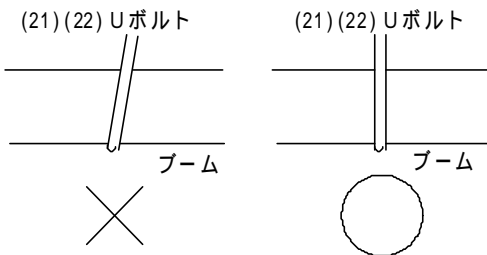
ラジエータラップにアダプターを取り付ける場合

ラジエータアダプター(32)
 FMセットの時にネジ止めする穴
 CWセットの時に低域にする時ネジ止めする穴

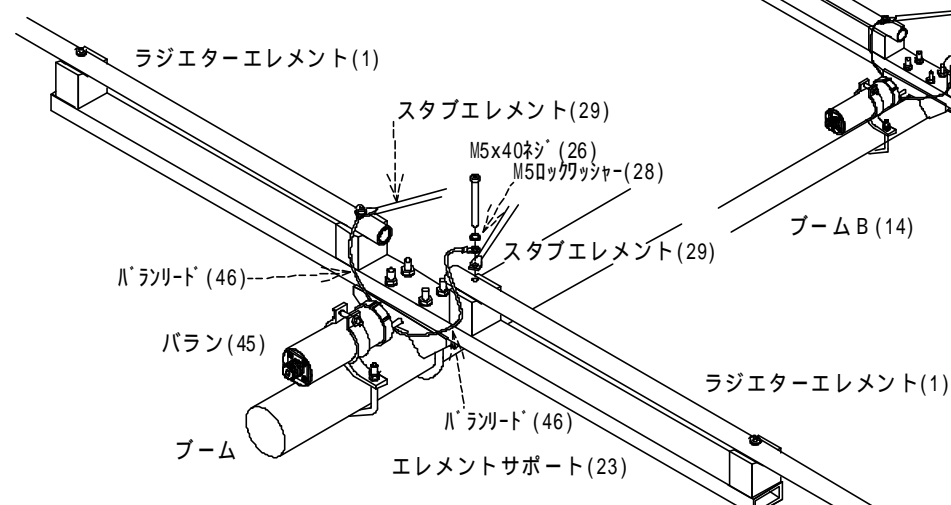
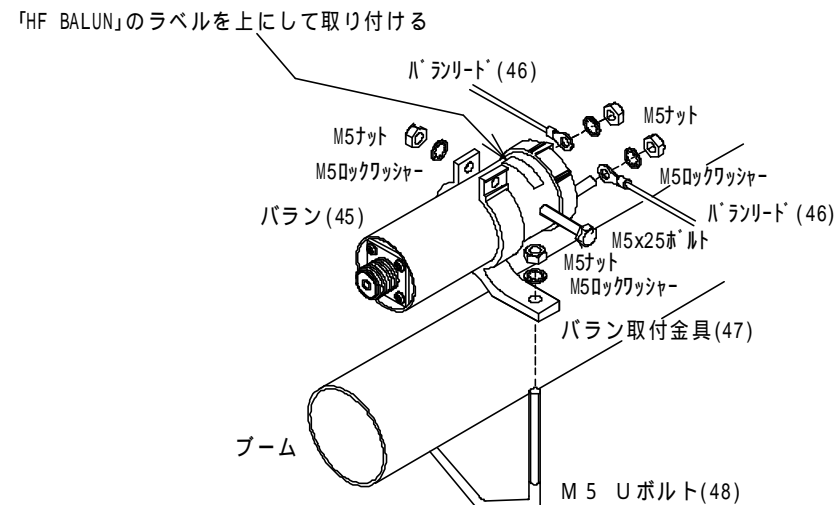


ご注意

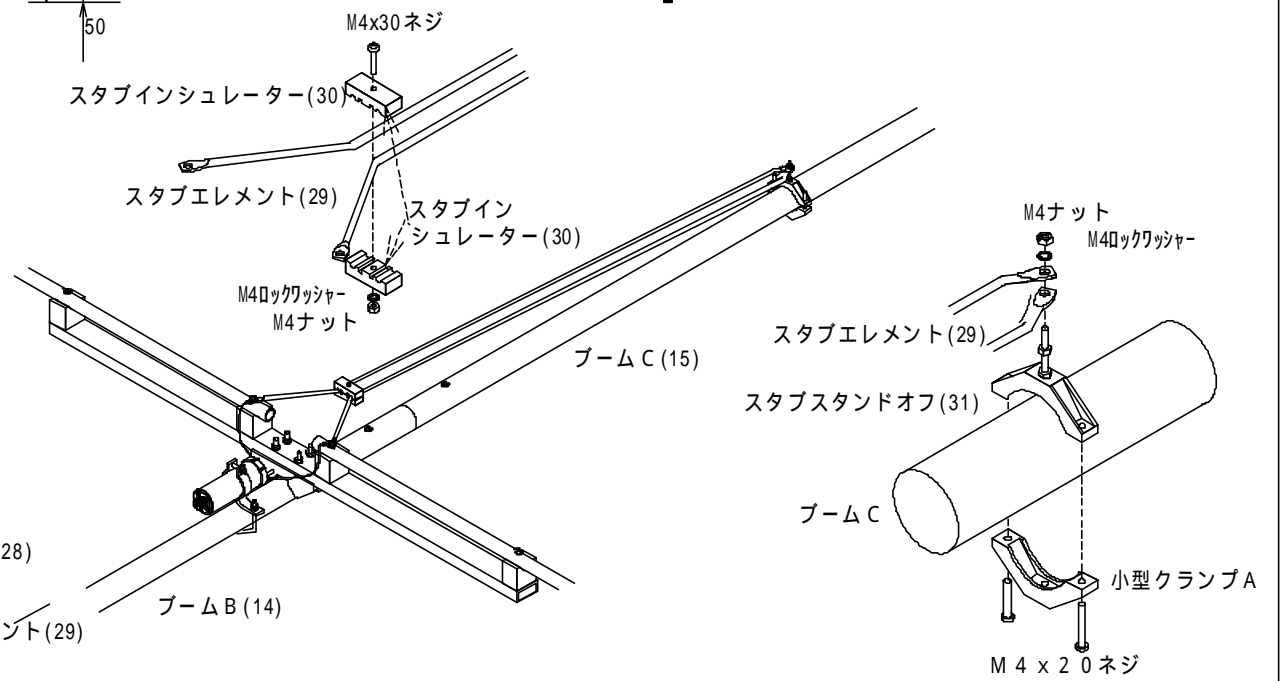
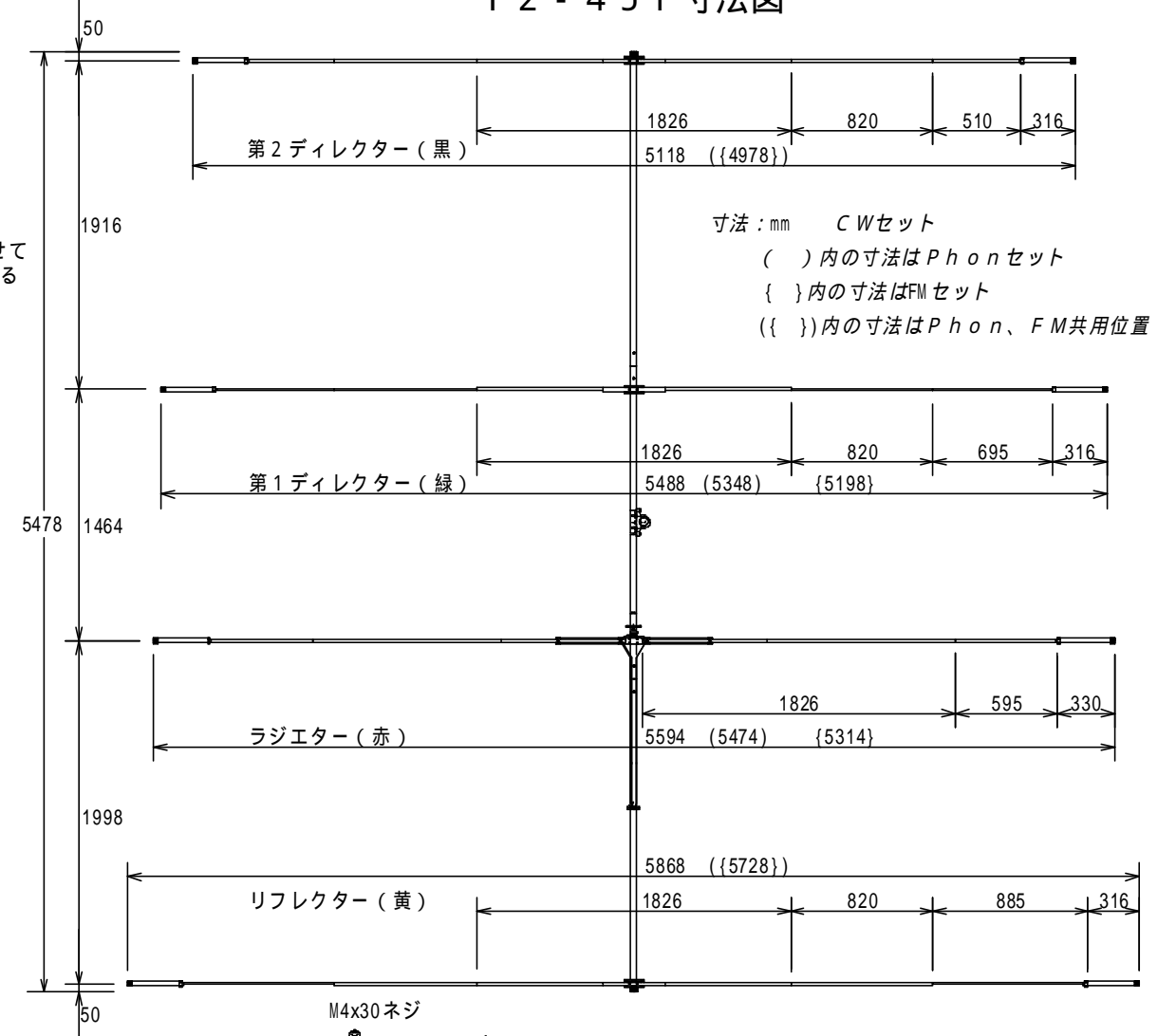
1/4 x 3 8 x 9 5 Uボルト(22)のナットは他のM 6 Uボルトのナットとはピッチが違いますので混ざり合わないようご注意ください



エレメントをブームに取付ける時、Uボルトがブームに垂直になる様に注意して下さい。傾いた状態で取付けますと後々ゆるんでしまう恐れがあります。



T 2 - 4 J r 寸法図



T2-4Jr

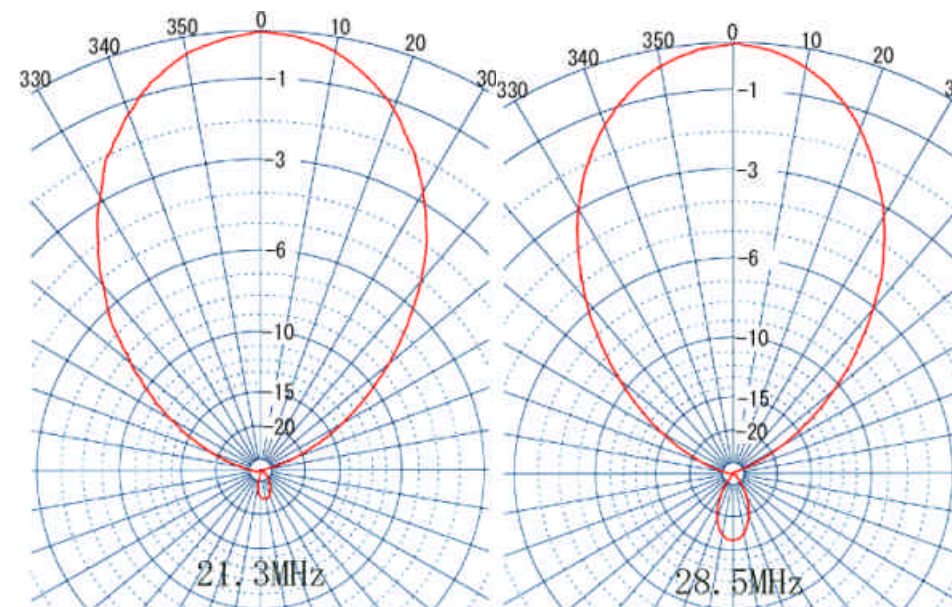
T 2 - 4 J r 部品表

| 部品番号 | 部 品 名 | (使用箇所) | 数量 | チェック欄 |
|------|------------------------------|-------------------|----|-------|
| 1 | エレメント15/19x1826 (赤) | (ラジエター) | 2 | |
| 2 | ラジエタートラップA (赤) | (ラジエター) | 2 | |
| 3 | 4 x 8 セルフタップネジ | (エレメント、フーム継ぎ用) | 16 | |
| 4 | エレメント19/22x1826 (黄) | (リフレクター) | 1 | |
| 5 | エレメント15.88x910 (黄) | (リフレクター) | 2 | |
| 6 | リフレクタートラップ (黄) | (リフレクター) | 2 | |
| 7 | エレメント19/22x1826 (緑) | (第1ディレクター) | 1 | |
| 8 | エレメント15.88x910 (緑) | (第1ディレクター) | 2 | |
| 9 | 第1ディレクタートラップ (緑) | (第1ディレクター) | 2 | |
| 10 | エレメント19/22x1826 (黒) | (第2ディレクター) | 1 | |
| 11 | エレメント15.88x910 (黒) | (第2ディレクター) | 2 | |
| 12 | 第2ディレクタートラップ (黒) | (第2ディレクター) | 2 | |
| 13 | ブームA 38.1x1826 (カラーコード黒) | 片穴 | 1 | |
| 14 | ブームB 38.1x1826 (カラーマーク緑、赤) | 両穴 | 1 | |
| 15 | ブームC 38.1x1826 (カラーマーク黄) | 片穴 | 1 | |
| 16 | ブームスプライス | (ブーム接続用) | 2 | |
| 17 | マストクランプ | (マストとブーム) | 1 | |
| 18 | M6x38x70Uボルトセット(短い方) | (ブームとマストクランプ) | 2 | |
| 19 | 5/16x60x115Uボルトセット | (マストクランプとマスト) | 2 | |
| 20 | エレメントクランプ | (エレメント取付) | 4 | |
| 21 | M6x38x80Uボルトセット(中間長) | (リフレクター、ディレクター取付) | 3 | |
| 22 | 1/4x38x95Uボルトセット(長い方) | (ラジエター取付) | 2 | |
| 23 | エレメントサポート | (ラジエター) | 1 | |
| 24 | インシュレーター | (エレメントサポート) | 4 | |
| 25 | M5 x 35 ネジ | (エレメントサポート) | 8 | |
| 26 | M5 x 40 ネジ | (ラジエター) | 4 | |
| 27 | M5 x 45 ネジセット(ロックワッシャー、ナット付) | (ブーム接続用) | 4 | |
| 28 | M5 ロックワッシャー | (ラジエター、エレメントサポート) | 12 | |
| 29 | スタブエレメント 990mm | (ラジエター、スタブスタンド用) | 2 | |
| 30 | スタブインシュレーターASSY | (スタブエレメントに使用) | 1 | |
| 31 | スタブスタンドオフASSY | (スタブエレメントをフームに固定) | 1 | |
| 32 | ラジエターアダプター キャップ付 | (FMセットの時に使用) | 2 | |
| 33 | ブームキャップ 38mm | (フーム) | 2 | |
| 34 | エレメントキャップ 19mm | (ラジエター内側) | 2 | |
| 35 | 抹消 | | | |
| 36 | ペネトロックス | (パイプ接続部、その他) | 1 | |
| 37 | テナコート 1/12 | (アルミパイプに塗布) | 1 | |
| 45 | 専用バラ | (給電部) | 1 | |
| 46 | バラ用リード線 120mm | (バラ、ラジエター間) | 2 | |
| 47 | バラ取付金具(ネジ付) | (バラ取付用) | 1 | |
| 48 | M5・Uボルト(ナット、ワッシャー付) | (バラ取付用) | 1 | |
| 49 | 組立説明書(本書) | | 1 | |

NDK-INST 02065

♥ T 2 - 4 J r ビームパターン

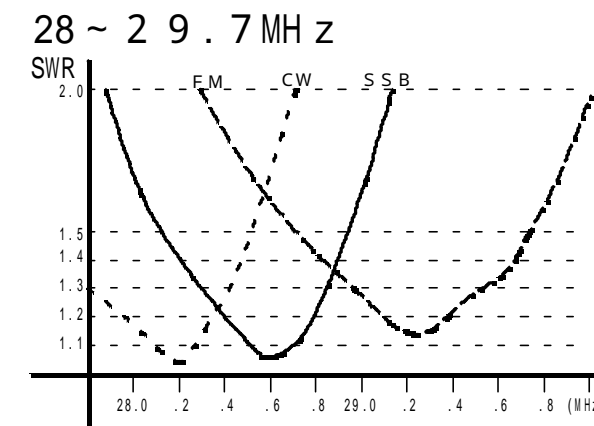
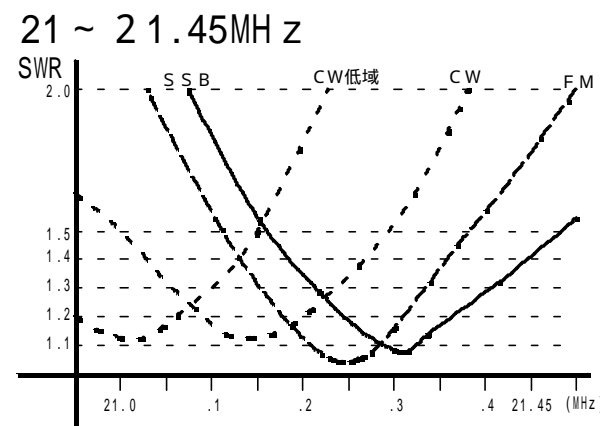
代表パターン例を示します。
 実際に設置された状態では付近の状況により使用感が異なります。
 例えばアンテナから50m先でアンテナより10m下方に一本の電線があればその電線は十分大きな影響を与えます。
 また、アンテナ下方のシャックの建物も同様に影響します。
 アンテナに到来する電波は直接波と大地反射波及び障害物からの反射波などから成りますので、障害物からの反射波が大きいほどパターン歪は大きくなります。



大地反射波に不均一があればこれも考慮に入れる必要があります。アンテナが受ける反射波を小さくするには障害物からの距離を大きくしなければなりません。設置場所を自由に選べる場合は少なく、せめて高さを可能な限り高く架設して下さい。

♥ T 2 - 4 J r SWR特性

SWR特性を示します。
 地上高20mに架設し周囲に大きな障害物がない状態で測定した値です。
 SWRは周囲の状態により異なった値を示します。同一タワーに他のアンテナを同居させる場合、他のアンテナの種類によっては大きな悪影響を受けることがありますので注意が必要です。アンテナの方向を変えるとSWRが変化するときには周囲に何か障害物があると考えられます。使用するケーブルに損失がない場合、多少SWRが高くてもアンテナチューナーを併用すれば問題無く運用できますが、設置したアンテナのSWR特性が本例と大きく異なる場合は何処かに間違いがあると考えられますので調べてください。



NAGARA

株式会社 ナガラ電子工業

〒525-0013 滋賀県草津市新堂町160

NAGARA DENSHI KOGYO CO., LTD

160 SHINDO-CHO KUSATSU-SHI 525-0013 JAPAN

TEL (077) 568-1271

FAX (077) 568-1274

TEL +81 77 568 1271

FAX +81 77 568 1274

<http://www.ex.biwa.ne.jp/~antenna/>

NDK-INST 02065