

# TA-341-40

## 組立説明書

- ◆ この度はナガラTA-341-40をお買い上げいただき誠に有難う御座います。
- ◆ このアンテナは、TA-341とCK-40の二組セットになっております。
- ◆ ブームの組立、エレメントの配列、ディレクター、第1ラジエター、リフレクターはTA-341の組立説明書、第2ラジエターはCK-40の組立説明書にそれぞれ従って組み立てて下さい。
- ◆ エレメントの寸法はCK-40説明書4ページ目の寸法図をご覧ください。
- ◆ 組立を始める前に両説明書を十分に読んで組立の内容を把握した上で作業に取り掛かって下さい。
- ◆ はじめに部品表と梱包されている部品が揃っているかを必ず確認して下さい。

### TA-341-40部品表

部品番号	部 品 名	数 量	チェック欄
1	エレメントサポート	1	
2 / 5 5	インシュレーター	1 2	
3	M5×3.5ネジ	8	
4	M5×4.5ネジ	4	
5 / 5 8	M5ロックワッシャー	3 6	
6	エレメント 25.4×1826 (赤)	2	
7	エレメント 22.22×680 (赤)	2	
8	ラジエタートラップ (赤)	2	
9	エレメント 15.88×750 (赤2、緑2)	4	
1 1	ラジエタートラップ (青)	2	
1 3	エレメント 31.75/28.58×1826 (緑1、黄1)	2	
1 4	エレメント 25.4×1790 (緑2、黄2)	4	
1 5	エレメント 22.22×910 (黄)	2	
1 6	リフレクタートラップ (黄)	2	
1 7	エレメント 15.88×770 (黄)	2	
1 8	エレメント 22.22×610 (緑)	2	
1 9	ディレクタートラップ (緑)	2	
2 0	ブームA (カラーマーク緑、赤)	1	
2 1	ブームB (50.8/17.6ダブル)	1	
2 2	ブームC (カラーマーク青、黄)	1	

2 3	M 6 × 6 0 ネジ	2	
2 4	M 6 ロックワッシャー	2	
2 5	M 6 ナット	2	
2 6 / 6 6	4 × 8 セルフタップネジ (予備 4 個含)	4 0	
2 7	エレメントクランプ	3	
2 8	マストクランプ	1	
2 9	5/16×5 1 × 9 5 Uボルトセット (マストクランプ用)	2	
3 0	5/16×5 1 × 1 1 0 Uボルトセット (エレメントクランプ用)	3	
3 1	5/16×6 0 × 1 1 5 Uボルトセット (マストクランプ用)	2	
3 2	フェーズラインエレメント	2	
3 3	スペーサーアッセンブリー	1	
3 4 / 7 2	1 5 . 8 mm キャップ	8	
3 5	2 5 . 4 mm キャップ	2	
3 6	5 1 mm キャップ	2	
3 7	H F バラン	1	
3 8	バランリード線 120 mm	2	
3 9	バラン取付金具セット	1	
4 0	P E N E T R O X 3 0 g	1	
4 1	テナコート 1 / 6 L	1	
4 2	組立説明書 T A - 3 4 1 + C K - 4 0	1	
5 1	エレメントサポート L	1	
5 2	エレメントサポート補強材	1	
5 3	M 5 × 3 5 ネジセット	2	
5 6	M 5 × 2 0 ネジ	1 6	
5 7	M 5 × 5 0 ネジ	8	
5 9	エレメント 31.75/28.58×1826 (青)	2	
6 0	エレメント 25.4/22.22×915 (青)	2	
6 1	エレメント 22.22×220 (青)	2	
6 2	ラジエタートラップ B 長い (青)	2	
6 3	エレメント 15.88×380 (青)	2	
6 4	エレメント 12.7×605 (青)	2	
6 5	エレメント 9.53×1430 (青)	2	
6 7	スタブユニット	1	
6 8	スタブクランプ (M 4 × 1 0 ネジ付)	2	
6 9	M 5 × 3 2 × 5 0 Uボルトセット	2	
7 0	エレメントクランプ大	1	
7 1	5/16×5 1 × 1 2 5 Uボルトセット	2	
7 3	3 2 mm キャップ (エレメント内側)	2	
7 4	9 . 5 3 mm キャップ (エレメント先端)	2	

**NAGARA**

株式会社 ナガラ電子工業  
〒525-0013 滋賀県草津市新堂町 160  
NAGARA DENSHI KOGYO CO., LTD  
160 SHINDO-CHO KUSATSU-SHI 525-0013 JAPAN

TEL (077) 568-1271  
FAX (077) 568-1274  
TEL +81 77 568 1271  
FAX +81 77 568 1274

<http://www.ex.biwa.ne.jp/~antenna/>

# A-341 組立説明書

この度はナガラ T A-341 をお買い上げいただき誠に有難うございます。

このアンテナは小型軽量ながら入念に設計された 14 / 21 / 28 MHz 帯用高性能 4 エLEMENT・デュアルドライブ八木アンテナです。

組立に先立ち、この説明書をよくご覧いただきアンテナの構造や組立方を十分理解して下さい。



## 1) 小型軽量

重量 22.5 Kg、回転半径 4.4 m のコンパクト設計です。

## 2) 高利得

軽量ながら高利得を確保しパターン、F / B 比も入念に設計されています。

## 3) 耐高電力

送信機出力 SSB (送信モード) 3 KW に耐える高電力設計です。

## その他の仕様

周波数	:BAND	14 / 21 / 28 MHz
形式	:TYPE	4 エLEMENT Yagi
最大エLEMENT長	:MAX ELE LENGTH	7.54 m
ブーム長	:BOOM LENGTH	4.56 m
風圧面積	:SURFACE AREA	0.99 m <sup>2</sup>
回転半径	:TURNING RADIUS	4.4 m
最大空中線電力	:MAX Kw	3 KW (SSB 送信モード)
重量	:WEIGHT	22.5 kg
適合マスト径	:MAST DIAMETER	38 ~ 60 mm
指向特性	:PATTERN	添付図参照
V SWR		添付図参照

## 組立準備と注意事項

- \* 部品表をよく見て部品が揃っているか確認して下さい。
- \* このアンテナは4組のエLEMENTから構成され、エLEMENTは前から順にディレクター、第1ラジエター、第2ラジエター、リフレクターと呼びます。各エLEMENT毎に目印としてカラーマークが記され前から緑色、赤色、青色、黄色の順に色が付いています。
- \* 各エLEMENTをそれぞれカラーマークごとに混じりあわないように分類します。
- \* 多人数で作業を行う場合は必ずリーダーを決めた上で作業を進めてください。リーダーは必ず他のメンバ

一の進行状況を把握し、出来具合を責任を持ってチェックして下さい。各自バラバラで組立てるとミスの発生原因になりますので注意して下さい。

- \* パイプの接合部分にホコリ、ごみ、砂等が付着しないよう気をつけて下さい。それらが有るとパイプが抜き差ししなくなる場合があります。
- \* パイプの接合部分、セルフタップネジ部、フェーズラインの接合部には必ずペネトロックスを塗布して下さい。接触障害を防ぎそれぞれがスムーズに挿入できます。また、Uボルトのナットに塗ることにより噛み込み難くなります。
- \* テナコートの塗布は金属部分だけにとどめ、プラスチックには塗らないで下さい。

## 組立順序

- (1) ブームの接合
- (2) エレメントの組立
- (3) エレメントサポートの組立及びラジエターエレメントの取付
- (4) 各エレメントのboomへの取付
- (5) フェーズラインエレメント及びバランの取付
- (6) テナコートの塗布
- (7) タワーへの取付

## 組立作業

説明文中の( )は部品番号を現しています。

- (1) **boomの接合** 図1、2参照
  - boomは3本に別れ、それぞれエレメント位置を示すカラーマークが記されています。boom B (21)にはエレメントが乗りませんので前後どちらを向いてもかまいません。
  - boomの内面やboom Bの差込み部分に砂やホコリが付かない様に注意して下さい。一旦噛み込むと抜き差し出来なくなる事が有ります。
  - boom Bの差込み部分にペネトロックス(40)を塗り、boom A (20)及びboom C (22)に差込みそれぞれの止め穴(6.5 mm)を合わせM 6 × 6 0 ネジ(23)で取り付けます。
  - M 6 × 6 0 ネジをしっかりと締め付けて下さい。締め付けがゆるいと後でネジ穴のガタの分だけエレメントの水平がズレを起こす事があります。
  - boomの両端に5 1mmプラスチックキャップをはめ込みますが、後の作業をし易くする為アンテナ組立終了後に行います。

トラップコイルは4種類8本とも同じ形をしていますが各種類毎に特性が異なりますので間違えないよう注意して下さい。

(2) エレメントの組立 図3参照

- 各エレメント及びトラップをカラーマーク毎に分類し互いに混じり合わないよう注意して下さい。
- 各エレメントパイプの差込み部にペネトロックスを塗布します。それぞれのパイプを差し込んでビス穴を合わせ4×8セルフタップネジ(26)で締め付けます。セルフタップネジにもペネトロックスを塗って締め付けて下さい。
- エレメント(14)の差込み部は90cm程度ありますので、砂やホコリに十分注意し噛み込ませないよう作業を進めてください。
- 各エレメントの組立が終わりましたら各エレメントの先端部分に15.8mmプラスチックキャップ(34)を差し込みます。

(3) エレメントサポートの組立及びラジエターエレメントの取付 図4参照 2組作ります。

- インシュレーター(2)をエレメントサポート(1)にM5×3.5ビス(3)及びM5ロックワッシャー(5)で取り付けます。この時M5×3.5ビスは強く締め付けしないでインシュレーターが軽く動く程度に仮止めします。
- エレメントサポート上のインシュレーターにエレメント25.4×1826(6)を乗せ、エレメント先端の取り付け穴(3.7mm)が下を向く様にM5×4.5ビス(4)及びM5ロックワッシャーで取り付けます。ブームに近いエレメント取付ビスは後からフェーズライン等を取り付けますので今は強く締める必要はありません。
- 前工程のインシュレーター取付ビスM5×3.5をここで増し締めします。
- エレメント(6)の内側の端に25.4mmプラスチックキャップ(35)を取り付けます。
- エレメント(6)にエレメント22.22×680(7)をカラーマークが見えなくなるように差込み4×8セルフネジで締め付けます。
- エレメント(7)にラジエタートラップ(8)をカラーマークが見えなくなるように差込み4×8セルフネジで締め付けます。
- ラジエタートラップ(8)にエレメント15.88×750(9)を差込み4×8セルフネジで締め付けます。
- エレメント(9)の先端に15.8mmプラスチックキャップ(34)を差し込みます。
- 同様に部品(10)、(11)、(12)を使って第2ラジエターエレメント青を組み立てます。
- 2組のラジエターは組み上がりますとカラーマークが見えませんが間違わないよう注意して下さい。

(4) エレメントをブームに取付 図6、7参照

- ブーム上にエレメントを寸法図のように配置します。各トラップのドレインホール(水抜き穴)が下を向く様に取り付けます。尚、ブーム上のカラーマークにはエレメントクランプの端面(前側)を合わせます。
- 図の様にエレメントクランプ及び5/16"×51×110Uボルトセット(30)でエレメントをブームに固定します。この時エレメントを止めるUボルトはブームに対し斜めにならないよう注意して下さい。斜めになりますと後で振動等により緩んでしまう事があります。
- ラジエターエレメントは図7の様に5/16"×51×110Uボルトセット(30)で取り付けます。
- 全てのエレメントが平行になるようにUボルトを締め付けて下さい。

(5) フェーズラインエレメント及びバランの取付 図8, 9, 10 参照

- 図8、10は給電部の見取図です。

給電部の組立手順は 1) スペーサーアッセンブリーの取付

2) 専用バランの取付

3) フェーズラインエレメントの取付

- フェーズラインエレメント(32)の中央にスペーサーアッセンブリー(33)を付属のネジを使ってしっかりと取り付けます。
- 図10を参照しバランリード線を専用バランに取り付けます。

**ご 注 意**

バラン本体のバランリード線取り付けネジは、プラスチックにインサートしてあります。その為必要以上の強い力で締めるとバラン内部が破損することになります。締め付け強度は10Kg/cm以下の力で締めて下さい。

- バラン取付金具セット(39)でバランを第1ラジエターエレメントのすぐ後ろに取り付けます。
- 工程4で取り付けたエレメント(6)のブームに近い止めネジM5×4.5ネジを一旦はずしフェーズラインエレメント及びバランリード線をここに取り付け再度軽く締めときます。
- フェーズラインの他端を第2ラジエターに取り付けます。この時図9の様に第1ラジエターの右エレメントに取り付けたフェーズラインは第2ラジエターの左エレメントに取り付けます。同様にもう1本のフェーズラインも交差させて取り付けます。
- アンテナをマストに取り付けたとき、ブームが多少垂れ下がる増すのでスタブに張力がかかりますからブームのマスト取付位置を持ち上げて第2ラジエターの位置を調整して下さい。
- 各部のネジやナットを最終的に締め付けて下さい。

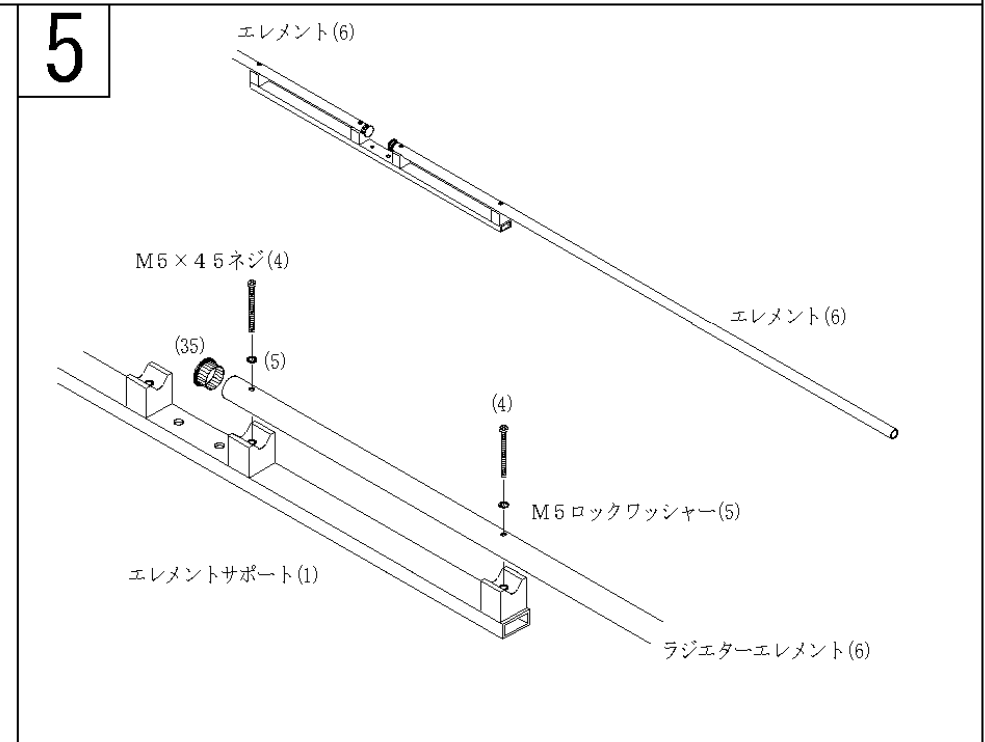
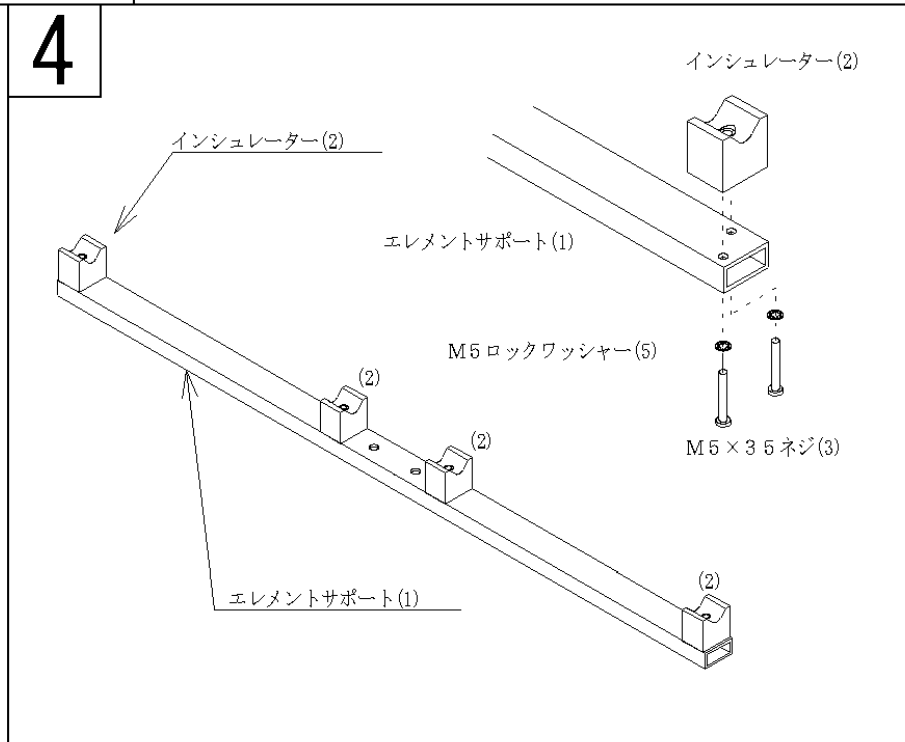
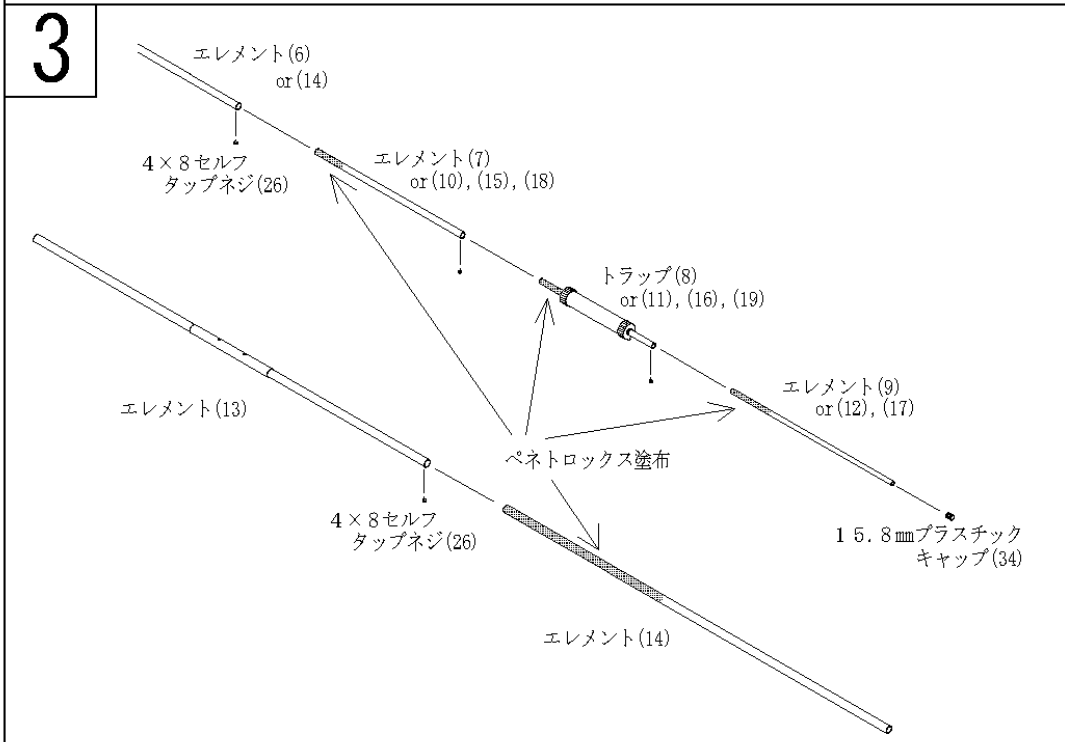
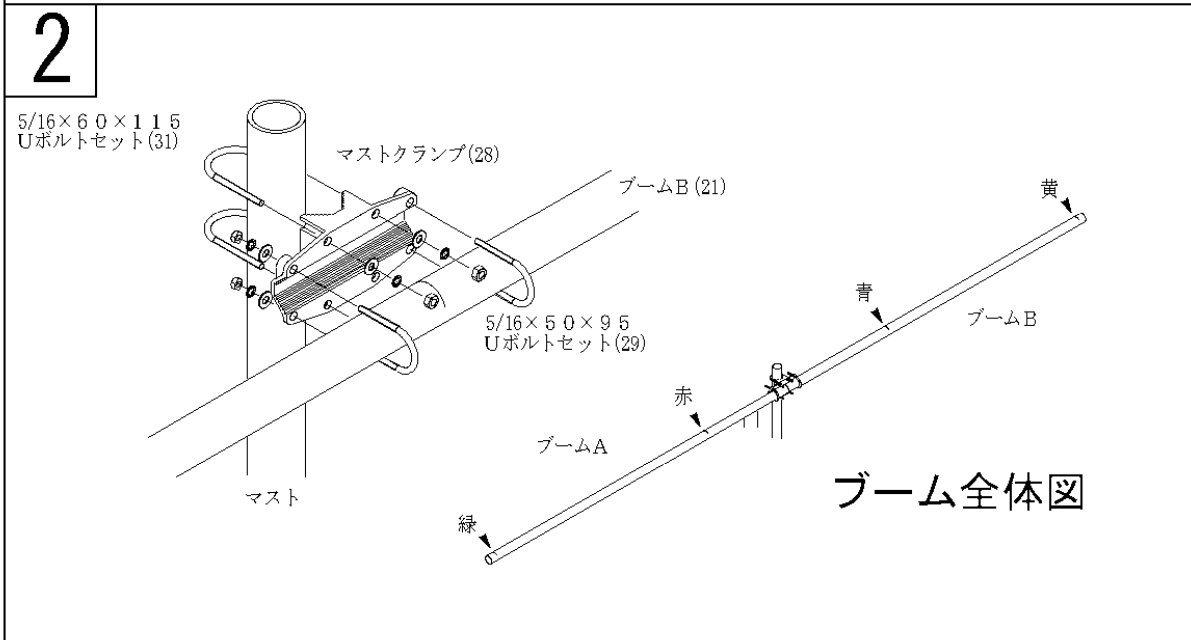
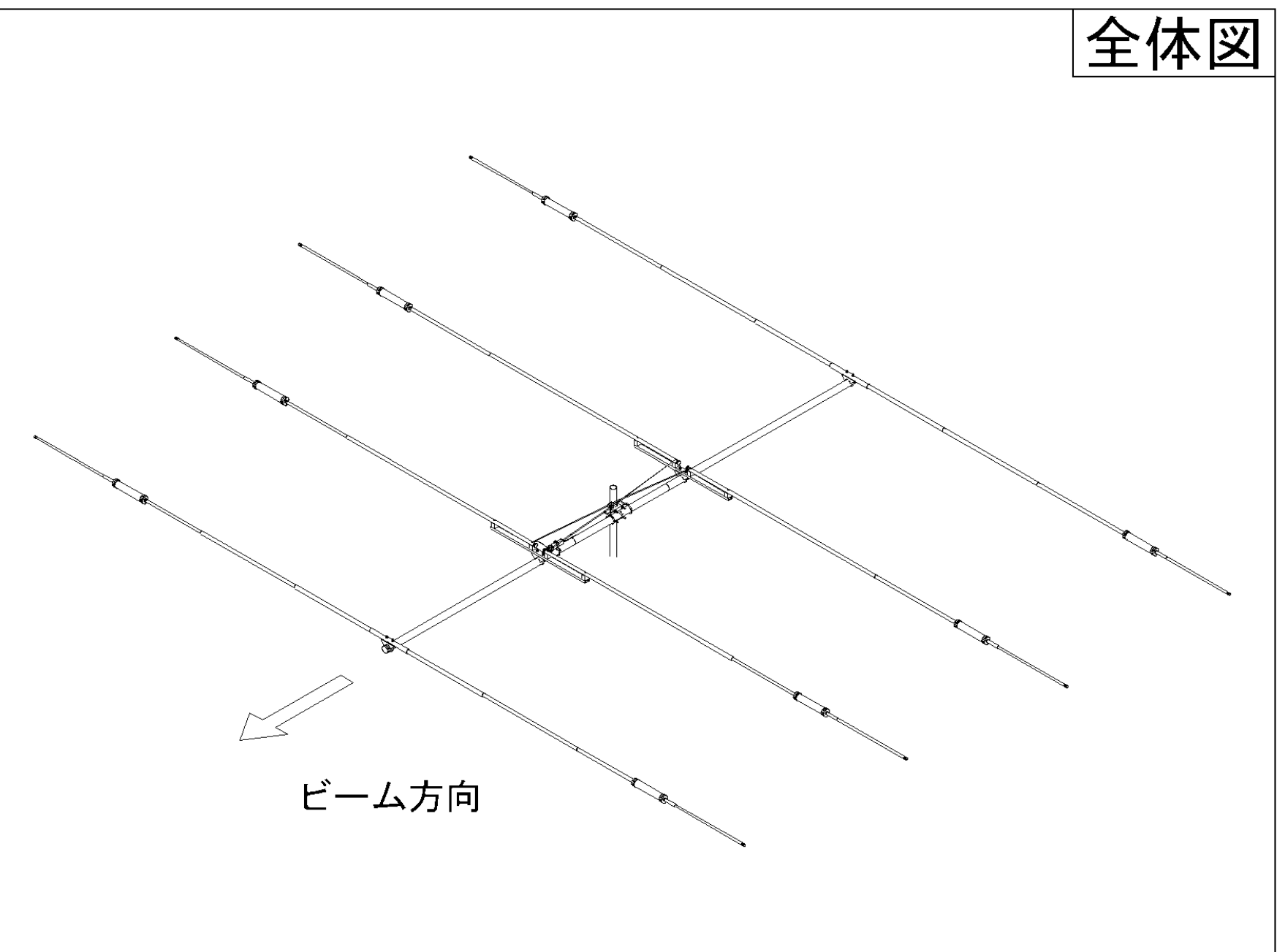
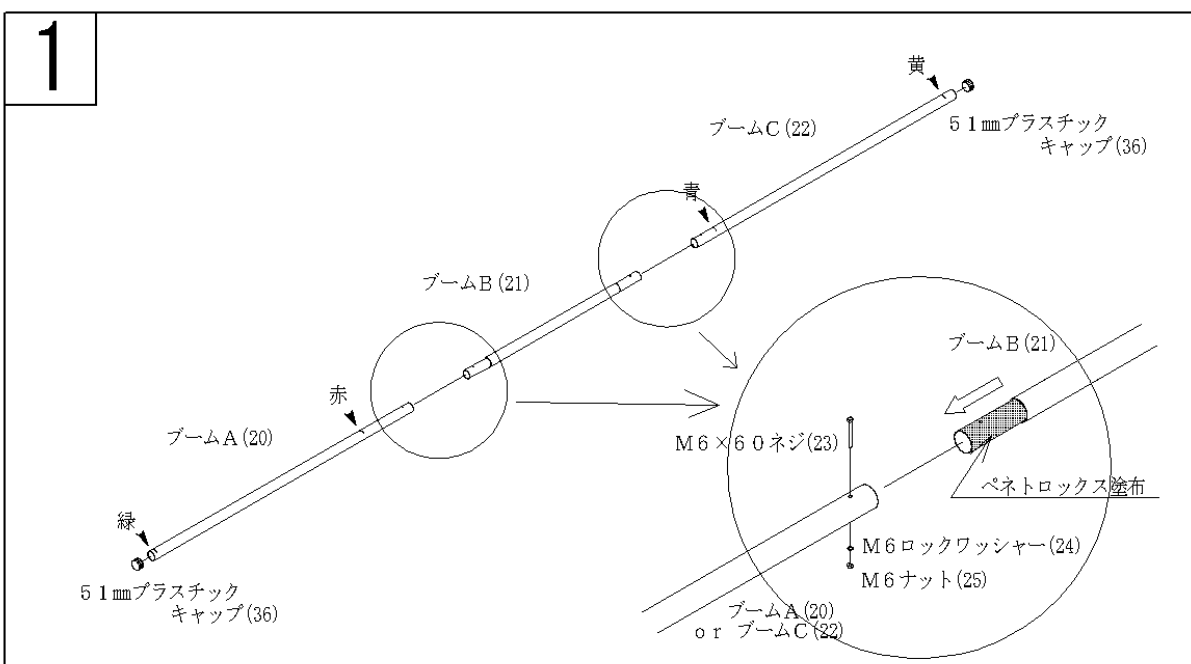
(7) テナコートの塗布

- エレメントのつなぎ目からはみ出したペネトロックスを拭き取ります。
- 組み上がったアンテナの金属部分にテナコートを薄く塗布します。但し、プラスチック部分には塗らないで下さい。

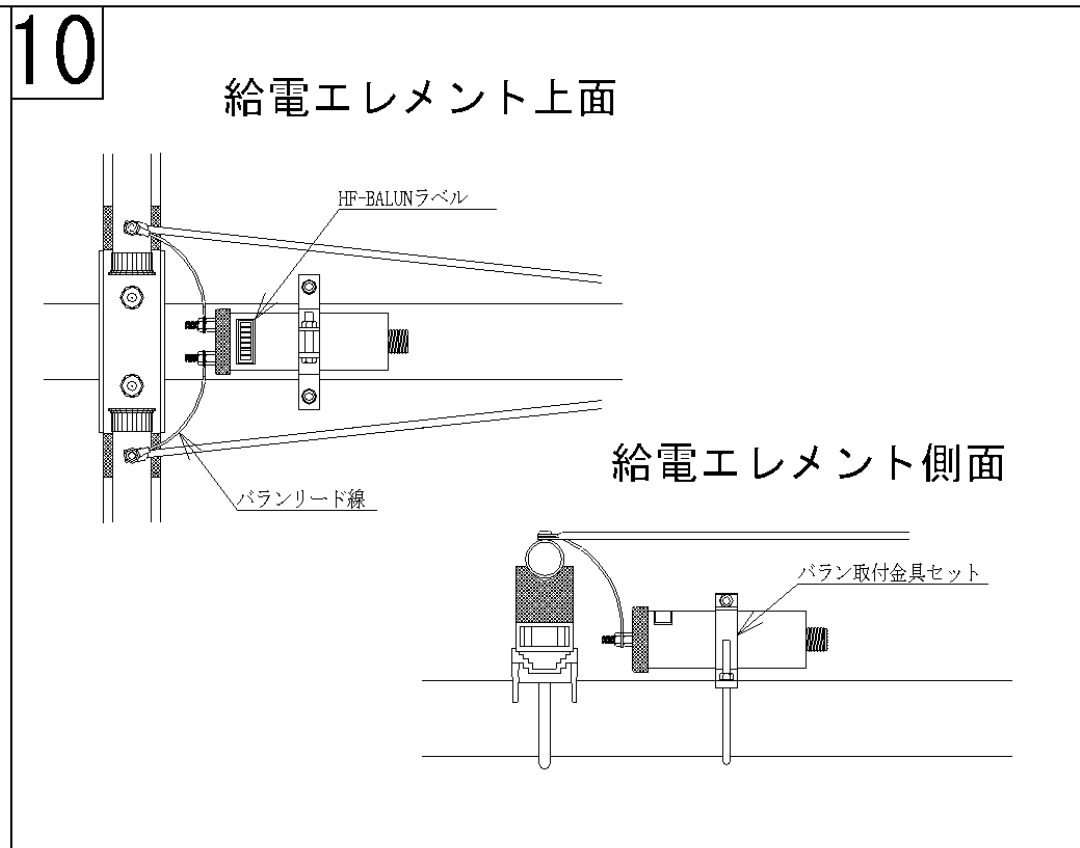
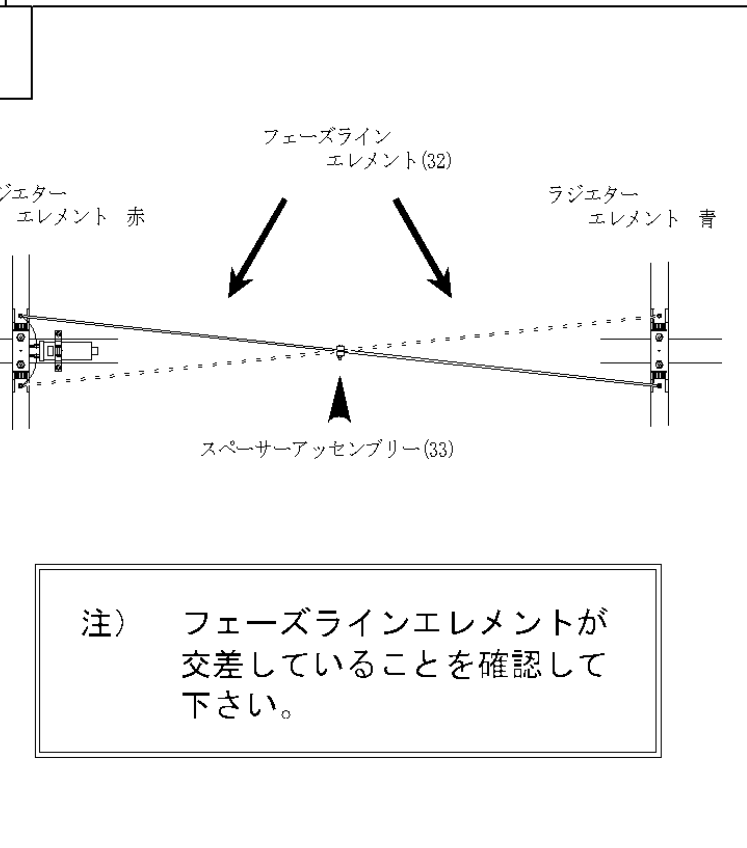
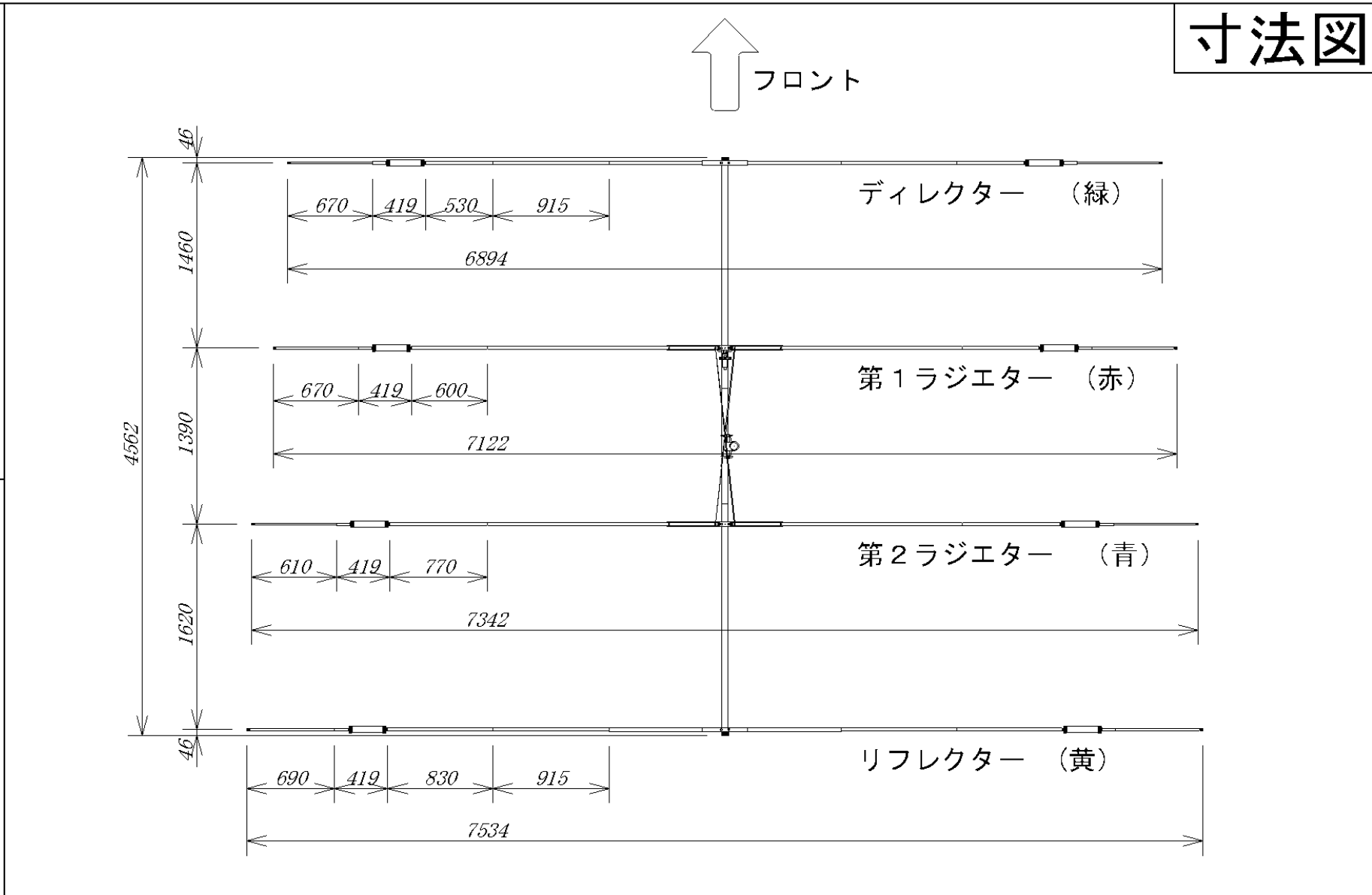
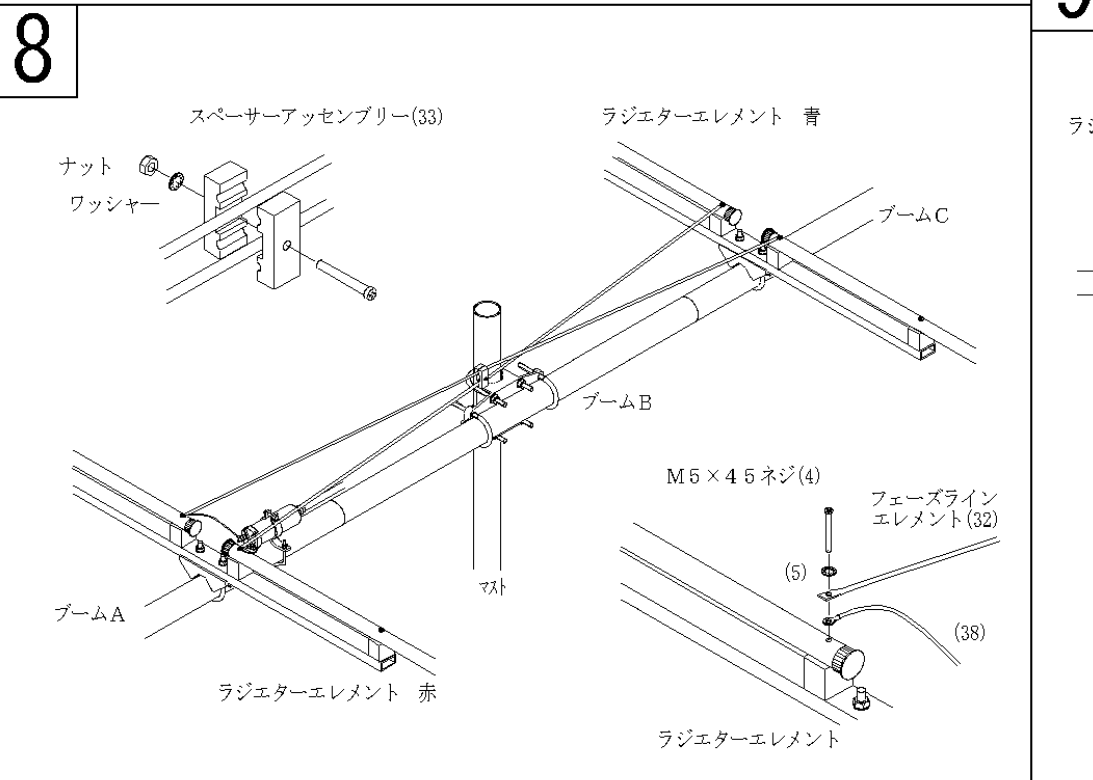
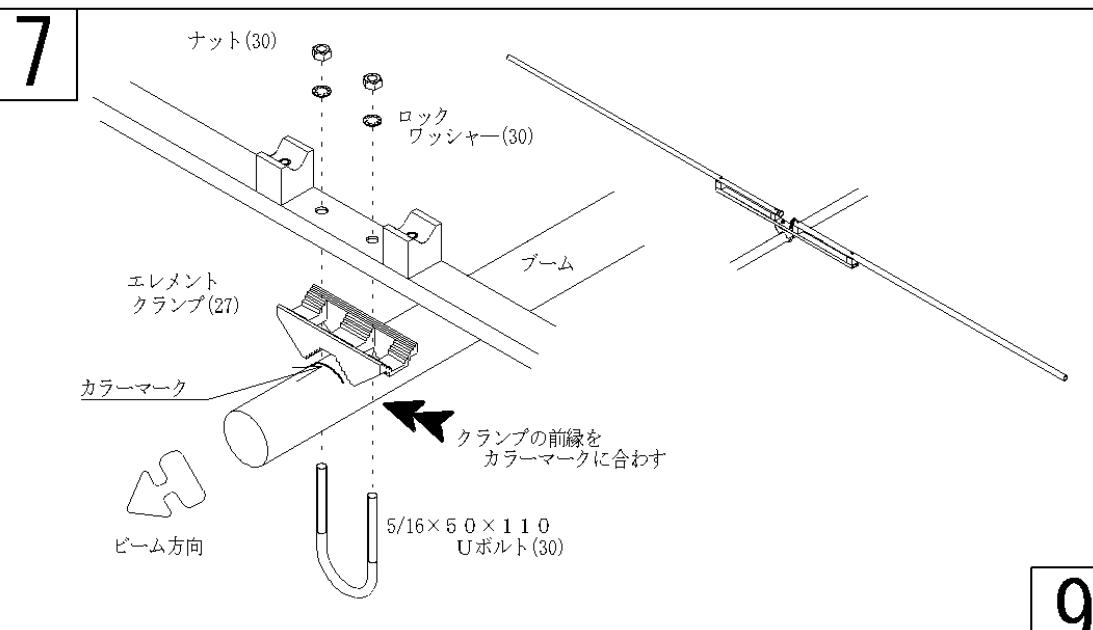
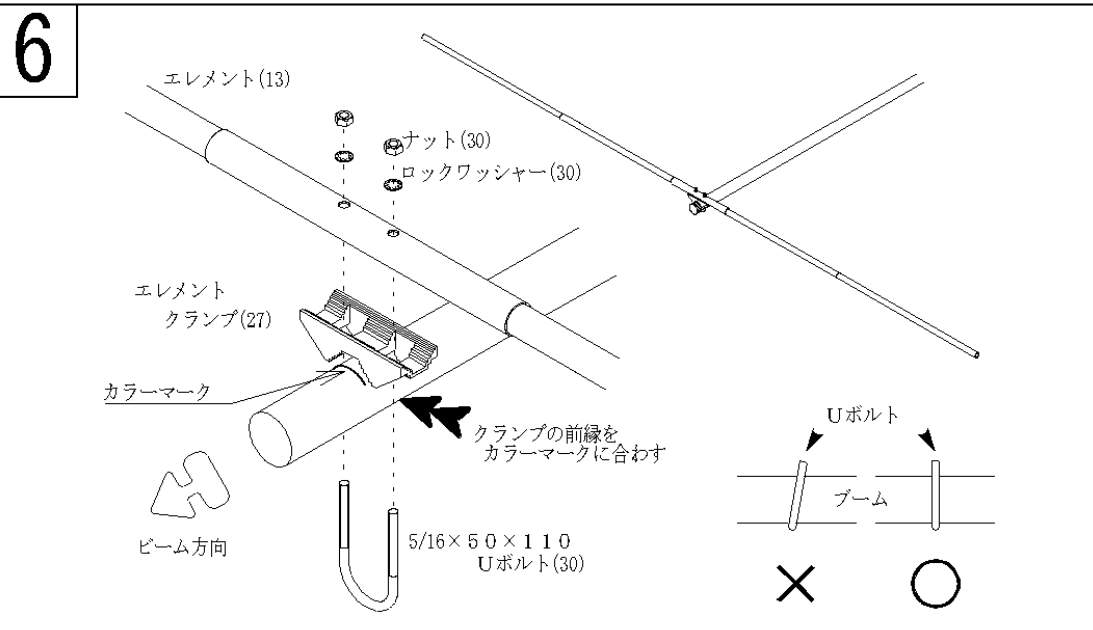
(8) タワーへの取付

- 組立に間違いが無いが、ネジ等が緩んでいないか確認します。
- ブームのセンターマーク位置にマストクランプ(28)を5/16"×5.1×9.5Uボルトセット(29)で取り付けます。アンテナをマストに取り付けたときエレメントが地面に対して平行になるようにします。
- 注意深くアンテナをタワーに吊り上げ、5/16"×6.0×11.5Uボルトセット(31)でマストに取り付けます。
- エレメントが大地と平行になる様に5/16"×5.1×9.5Uボルトセットを緩め修正し再び締め直して下さい。

# 全体図



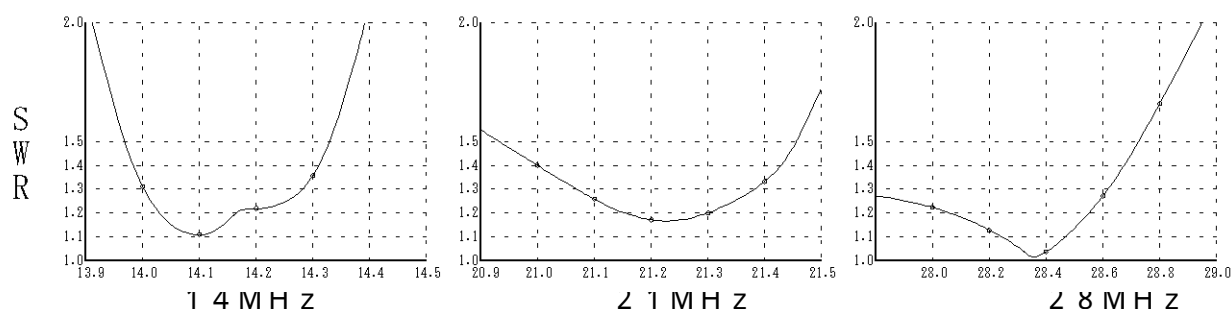
# 寸法図



## アンテナの防水処理について

アンテナ給電部バランのコネクターだけを自己融着テープを使って防水処理をして下さい。アンテナは元来屋外機器として設計されています。バランコネクター部を除き、そのまま防水処理をしないでご使用いただいてもまったく問題はありません。バランの内部やエレメントパイプ、ブームパイプの内部には、外から入る水だけでなく温度差などにより内部に水滴が発生します。テーピングやコーキング等ではこれを防げません。それより発生した水滴等を外部へ排出出来ることが大切です。バランのコネクター座とケースの隙間は水抜き用ギャップですので絶対に詰め物等をしないで下さい。エレメントの接続部分並びにトラップ部にもテーピングはしないで下さい。

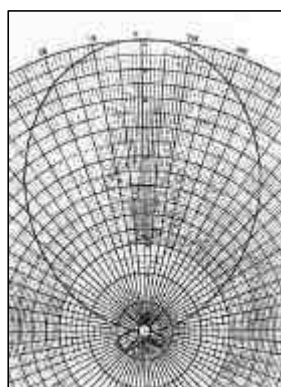
### SWR 特性



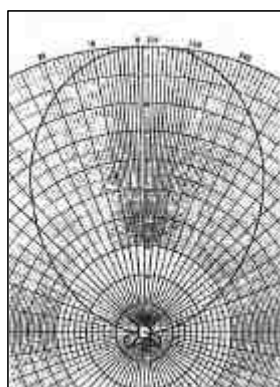
地上高20mに仮設し周囲に大きな障害の無い状態で測定した値です。SWRは周囲の状態により異なった値を示します。同一のタワーに他のアンテナを同居させる場合、他のアンテナの種類によっては大きな悪影響を受けることが有りますので注意が必要です。

アンテナの方向を変えるとSWRが変化するときには周囲に何か障害があると考えられます。使用するケーブルに損失が無い場合は多少SWRが高くても問題なく運用できますが、設置したアンテナのSWR特性が本例と大きく異なる場合は何処かに問題があると考えられますので調べて下さい。

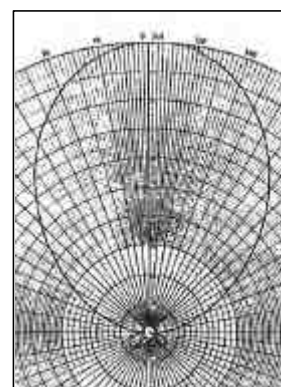
### パターン図



14 MHz



21 MHz



28 MHz

実際に設置された状態では付近の状況により使用感が異なります。例えばアンテナから50m先でアンテナより10m下方に一本の電線があるだけで十分な影響を受けます。また、アンテナ下方のシャックの建物も同様に影響します。

アンテナに到来する電波は直接波と大地反射波及び障害物からの反射波などから成り、障害物の反射波が大きいほどパターンの歪は大きくなります。大地反射波に不均一があればこれも考慮に入れる必要があります。アンテナが受ける反射波を小さくするには障害物からの距離を大きくしなければなりません。設置場所を自由に選べる場合は少なく、せめて高さを可能な限り高く仮設するようにして下さい。

# T A - 3 4 1 部品表

部品番号	部 品 名	( 使用個所 )	数 量	チェック欄
1	エレメントサポート	(ラジエター)	2	
2	インシュレーター	(ラジエター)	8	
3	M5×3.5ネジ	(ラジエター)	16	
4	M5×4.5ネジ	(ラジエター)	8	
5	M5ロックワッシャー		24	
6	エレメント 25.4×1826	[赤,青各2本]	4	
7	エレメント 22.22×680	[赤]	2	
8	ラジエタートラップ	[赤]	2	
9	エレメント 15.88×750	[赤,緑各2本]	4	
10	エレメント 22.22×850	[青]	2	
11	ラジエタートラップ	[青]	2	
12	エレメント 15.88×690	[青]	2	
13	エレメント 31.75/28.58×1826	[緑,黄]	2	
14	エレメント 25.4×1790	[緑,黄各2本]	4	
15	エレメント 22.22×910	[黄]	2	
16	リフレクタートラップ	[黄]	2	
17	エレメント 15.88×770	[黄]	2	
18	エレメント 22.22×610	[緑]	2	
19	ディレクタートラップ	[緑]	2	
20	ブームA 50.8×1826	[カラーマーク緑,赤]	1	
21	ブームB 50.8/47.6×1210		1	
22	ブームC 50.8×1826	[カラーマーク青,黄]	1	
23	M6×6.0ネジ		2	
24	M6ロックワッシャー		2	
25	M6ナット		2	
26	4×8セルフタップネジ	[予備3個含む]	31	
27	エレメントクランプ		4	
28	マストクランプ		1	
29	5/16"×5.1×9.5Uボルトセット	(マストクランプ)	2	
30	5/16"×5.1×1.10Uボルトセット	(エレメント)	4	
31	5/16"×6.0×1.15Uボルトセット	(マストクランプ)	2	
32	フェーズラインエレメント		2	
33	スペーサーアッセンブリー		1	
34	15.8mmプラスチックキャップ		8	
35	25.4mmプラスチックキャップ		2	
36	5.1mmプラスチックキャップ		2	
37	専用バラ		1	
38	バラリード線		2	
39	バラ取付金具セット		1	
40	ペネトロックス 30g		1	
41	テナコート 1/6		1	
42	組立説明書		1	

**NAGARA**

株式会社 ナガラ電子工業  
〒525-0013 滋賀県草津市新堂町160  
NAGARA DENSHI KOGYO CO., LTD  
160 SHINDO-CHO KUSATSU-SHI 525-0013 JAPAN

TEL (077) 568-1271  
FAX (077) 568-1274  
TEL +81 77 568 1271  
FAX +81 77 568 1274

<http://www.ex.biwa.ne.jp/~antenna/>

# MODEL CK-40

## 組立説明書

この度は、TA-351 (TA-341)用 7MHzアダプター (CK-40) をご購入いただき誠に有難うございます。

このアダプターは、TA-351 (TA-341) に取付けることにより14 / 21 / 28MHzの性能をおとすことなく7MHzをロータリーダイポールとしてお楽しみいただけます。

高性能トラップを使用していますので高効率短縮型・ダイポールとして動作します。

組立の前に、この説明書をよく読んでから作業に入ってください。

### CK-40 仕様

#### TA-351取付時

#### TA-341取付時

	TA-351取付時	TA-341取付時
■ 型番	TA-351-40	TA-341-40
■ 形式	5ele・Yagi	4ele・Yagi
■ 周波数・動作	7MHzダイポール 14 / 21 / 28 4ele	7MHzダイポール 14 / 21 / 28 4ele
■ 最大エレメント長	12.9m	12.9m
■ ブーム長	5.48m	4.56m
■ 回転半径	6.46m	6.48m
■ 耐入力	14 / 21 / 28MHz 3Kw 7MHz 2Kw	SSB (送信モード) SSB (送信モード)
■ 受風面積	1.31㎡	1.16㎡
■ 重量	29.4Kg	27.5Kg
■ 適合マスト径	48 ~ 60mm	48 ~ 60mm

### ご 注 意

1. PENETROX を塗らずにパイプを差し込みますと抜き差ししなくなる場合があります。
2. テナコートはアンテナが組み上がってから金属部分の表面に刷毛で塗ってください。プラスチック部分には塗布しないでください。
3. PENETROX はアルミとステンレス等、電蝕を起こす部分に塗りますと接触不良等に効果があります。
4. ネジの締め付けには、必ず PENETROX を塗ってください。
5. 説明文の中で ( ) 内の数字は部品番号を示します。
6. 多人数で作業を行うときは、リーダーを決めて、その人の指図で進めてください。各自がばらばらに作業を行うと必ず組み立てミスが発生します。リーダーは他のメンバーの仕上がり具合を必ずチェックしてください。

## 組立

- 部品表と各パーツとを照合し不足がないことを確認して下さい。
- このキットを組み立てる時に、既存のアンテナ第2ラジエタ - のトラップコイルが必要です。
- 既存のアンテナの第2ラジエタ - (給電部では無い方・リフレクター側)をフェーズラインが損傷しないように注意をして取り外し、トラップコイルだけを用意します。その他のエレメントは必要ありませんので混同しないよう先に片付けて下さい。
- 組立順序 (1)エレメントサポートLの組立  
(2)ラジエタ - エレメントの組立、取付  
(3)スタブユニットの取付
- このアンテナは7MHzのみ、SSBバンドとCWバンドの選択が必要です。
- SSBをおもに運用される方はコード (部品番号63 エレメントの2本線穴)を、CWを主に運用される方はコード (1本線の穴)を選択して組み立てて下さい。
- エレメントには「青」カラーコードがあります。中央のエレメント以外は、カラーコードがすべてブームの方向に向くようになり、差し込むと見えなくなります。(部品番号61は除く)

### 1. ラジエタ - エレメントの組立 (図1、図2参照)

- エレメントサポートL(51)にインシュレーター(55)をM5×20ネジ(56)とM5ロックワッシャー(58)を使い軽く止めます。
- エレメント(片側が二重の長い方のパイプ)(59)を、エレメントサポートに取り付けたインシュレーターにM5×50ネジ(57)とM5ロックワッシャー(58)を使ってしっかり固定します。この時エレメント(59)の先端の穴が下側(エレメントサポートの方向)になるように必ず取り付けて下さい。
- エレメントを取り付けた後、先ほどのM5×20(56)をしっかり締め付けます。
- エレメントサポート補強材(52)をエレメントサポートL(51)にM5×35ネジ(53)を使い取り付けます。
- エレメント(60)のカラーコード側をエレメント(59)に差し込み、4×8セルフタップネジ(66)で締め付けます。
- エレメント(60)に本体から取り外したトラップを差し込みます。この時、トラップの黒いキャップに近いところにある穴を使ってネジを止めます。トラップには方向がありますので注意して下さい。
- 今組み立てたトラップAのパイプの端に穴が有るのを確認し、エレメント(61)をトラップのパイプの上に差し込んでネジ止めします。エレメント(61)のマーキングがトラップ側に有るのを確認して下さい。同様に、ラジエタ - トラップ(62)、エレメント(63)、エレメント(64)、エレメント(65)の順に取り付けます。トラップは左右に方向がありますので必ずカラーコード側がブームを向くようにして下さい。最後にエレメント(59)とエレメント(65)にエレメントキャップ(73)(74)をかぶせます。

### 2. ラジエタ - の取付 (図1、図3参照)

- 組立の終わったラジエタ - エレメントをブームの青のカラーコードに合わせて、エレメントクランプ大(70)と5/16×51×125Uボルト(71)を使って止めます。
- 第2ラジエタ - エレメント(59)の最もブームよりのM5×50ネジ(57)とロックワッシャー(58)を一度外して、フェーズラインエレメントを通して再度エレメントを止める。フェーズラインエレメントの張りが適当になるようにエレメントの位置を調整して下さい。
- フェーズラインエレメントがクロスしていることを確認して下さい。給電エレメントの右に止めてあるフェーズラインエレメントは第2ラジエタ - では左になります。
- エレメントの4つ有るトラップのドレンホールが、下を向いているかどうかを確認して下さい。トラップのドレンホールは必ず下に向けて下さい。

### 3 . スタブユニットの取付

- エレメントサポート上の左右のエレメント(59)の間にスタブユニット(67)を取り付けます。(図2参照)スタブユニットの向きには左右は無くどちら向きでも構いません。ドレンホールが必ず下を向くように取り付けて下さい。
- エレメント(59)にスタブクランプ(67)をM5×3.2×5.0 Uボルトで緩く取り付けます。スタブユニット(67)のほぼ中央がブームの上に来るようにし、スタブクランプに有る穴へスタブユニットの端を差し込んでクランプ上のネジで固定します。
- スタブを固定した後にスタブクランプのUボルトのナット、ワッシャー-を締め付けます。スタブユニットの両端に1.6mmキャップをかぶせます。スタブユニットはエレメントの真上になるように取り付けて下さい。

## CK-40 部品表

部品番号	部 品 名	数 量	チェック
5 1	エレメントサポートL	1	
5 2	エレメントサポート補強材	1	
5 3	M5×3.5ネジセット(ナット、ワッシャー-付)	2	
5 5	インシュレーター	8	
5 6	M5×2.0ネジ	16	
5 7	M5×5.0ネジ	8	
5 8	M5ロックワッシャー	24	
5 9	エレメント 31.75/28.58×1826 (青)	2	
6 0	エレメント 25.40/22.22×915 (青)	2	
-	ラジエタ-トラップA (青) 本体のものを使用	-	
6 1	エレメント 22.22×220 (青)	2	
6 2	ラジエタ-トラップB(長い) (青)	2	
6 3	エレメント 15.88×380 (青)	2	
6 4	エレメント 12.70×605 (青)	2	
6 5	エレメント 9.53×1430 (青)	2	
6 6	4×8セルフタップネジ	14	
6 7	スタブユニット	1	
6 8	スタブクランプ	2	
6 9	M5×3.2×5.0 Uボルトセット	2	
7 0	エレメントクランプ大	1	
7 1	5/16×5.1×1.25 Uボルトセット	2	
7 2	1.6mmキャップ (スタブ用)	2	
7 3	3.2mmキャップ (エレメント内側用)	2	
7 4	9.5mmキャップ (エレメント先端用)	2	
7 5	PENETROX	1	
7 6	テナコート1/12L	1	
7 7	組立説明書 本書	1	

**NAGARA**

株式会社 ナガラ電子工業  
〒525-0013 滋賀県草津市新堂町 160  
NAGARA DENSHI KOGYO CO., LTD  
160 SHINDO-CHO KUSATSU-SHI 525-0013 JAPAN

TEL (077) 568-1271  
FAX (077) 568-1274  
TEL +81 77 568 1271  
FAX +81 77 568 1274

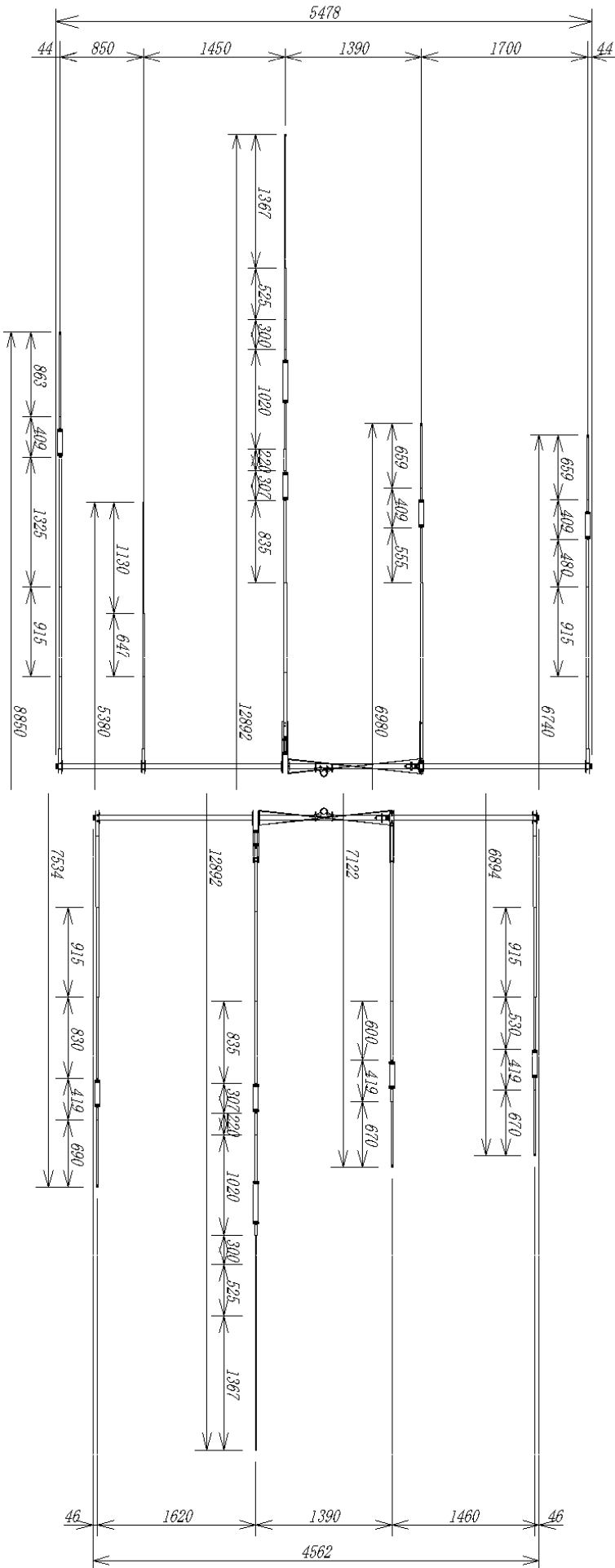
<http://www.ex.biwa.ne.jp/~antenna/>

NDK-INST 02074

# TA-351-40

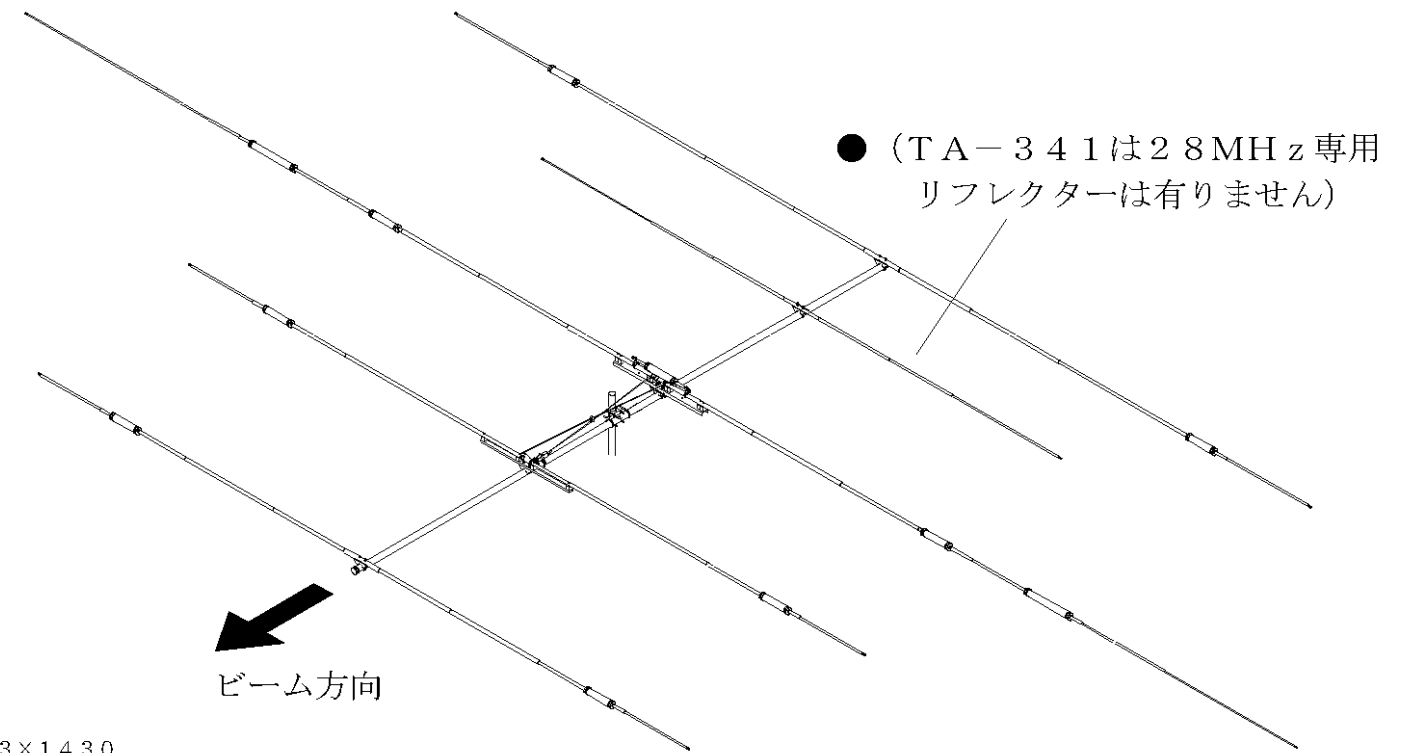
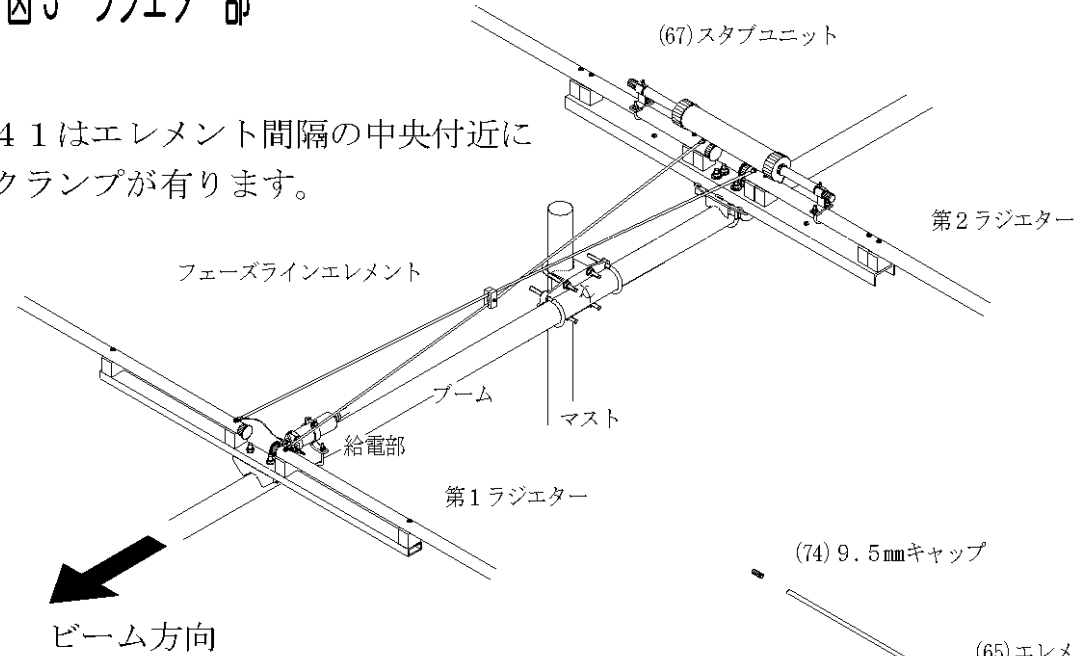
# TA-341-40

ビーム方向

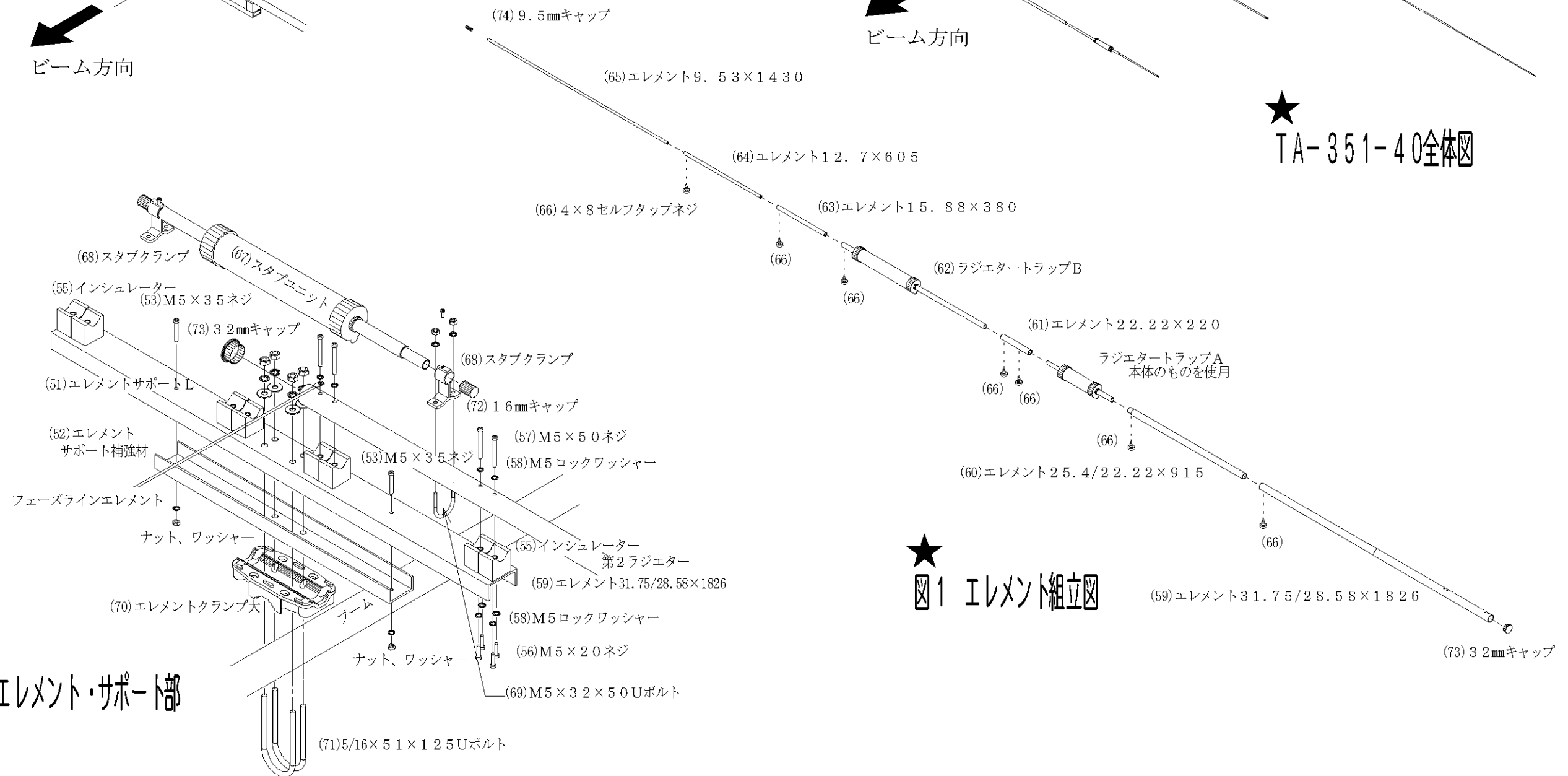


★  
図3 ラジエター部

●TA-341はエレメント間隔の中央付近にマストクランプが有ります。



★  
TA-351-40全体図



★  
図1 エレメント組立図

★  
図2 エレメント・サポート部