

TA-371-40 組立説明書

- ◆ この度はナガラTA-371-40をお買い上げいただき誠に有難う御座います。
- ◆ このアンテナは、TA-371とCK-41の二組セットになっております。
- ◆ ブームの組立、エレメントの配列、各ディレクター、第1ラジエター、第3ラジエター、各リフレクターはTA-371の組立説明書、第2ラジエターはCK-41の組立説明書にそれぞれ従って組み立てて下さい。第3ラジエターのNo.13エレメント15.88×692は、CK-41のNo.76エレメント15.88×824を使って組み立てて下さい。
- ◆ エレメントの寸法はCK-41説明書4ページ目の図をご覧ください。
- ◆ 組立をはじめる前に両説明書を十分に読んで組立の内容を把握した上で作業に取り掛かって下さい。
- ◆ はじめに部品表と梱包されている部品が揃っているかを必ず確認して下さい。

TA-371-40部品表

部品番号	部 品 名	数 量	チェック欄
1	エレメントサポート	2	
2 / 6 5	インシュレーター	16	
3	M5×35ネジ	16	
4	M5×45ネジ	8	
5 / 6 8	M5ロックワッシャー	49	
6	エレメント 25.4×1826 (赤、青 各2本)	4	
7	エレメント 22.22×503 (赤)	2	
8	ラジエタートラップA (赤、赤青、青 各2本)	6	
9	エレメント 15.88×742 (赤)	2	
12	ラジエタートラップA (青)	2	
14	エレメント 22.22/19.05×1826 (黄青)	2	
15	エレメント 15.88×727 (黄青)	2	
16	エレメント 12.7×1210 (黄青)	2	
17	エレメント 31.75/28.58×1826 (黄、黒 各1本)	2	
18	エレメント 25.4×1790 (黄、黒 各2本)	4	
19	エレメント 22.22×1475 (黄)	2	
20	リフレクタートラップ (黄)	2	
21	エレメント 15.88×912 (黄)	2	
22	エレメント 28.58/25.4×1826 (緑)	1	
23	エレメント 22.22×910 (緑)	2	
24	第1ディレクタートラップ (緑)	2	
25	エレメント 22.22×725 (黒)	2	
26	第2ディレクタートラップ (黒)	2	
27	エレメント 15.88×812 (黒)	2	
28	ブームA (カラーマーク青、黄青、黄) 2ツ穴	1	
29	ブームB (カラーマーク緑、赤、赤青) 4ツ穴	1	
30	ブームC (カラーマーク黒) 2ツ穴	1	
31	ブームスプライス	2	
32	M6×60ネジセット	4	

3 3 / 7 7	4 × 8セルフタップネジ (予備4個含)	5 3	
3 4	エレメントクランプ	6	
3 5	マストクランプ	1	
3 6	5/16×5 1 × 1 1 0 Uボルトセット (エレメントクランプ用)	6	
3 7	5/16×5 1 × 9 5 Uボルトセット (マストクランプ用)	2	
3 8	5/16×6 0 × 1 1 5 Uボルト (マストクランプ用)	2	
3 9	フェーズラインエレメントA 1185 mm	2	
4 0	フェーズラインエレメントB 1410 mm	2	
4 1	スペーサーアッセンブリー	2	
4 3	1 2 . 7 mmキャップ	2	
4 4 / 8 3	1 5 . 8 mmキャップ	1 0	
4 5	2 5 . 4 mmキャップ	4	
4 6	5 1 mm キャップ	2	
4 7	支線吊り金具	1	
4 8	シンプル	2	
4 9	6mmローブ	1 0 m	
5 0	PENETROX 3 0 g	1	
5 1	テナコート 1 / 6 L	1	
5 2	組立説明書 TA - 3 7 1 + CK - 4 1	1	
5 3	HFバラン	1	
5 4	バランリード線 120 mm	2	
5 5	バラン取付金具セット	1	
5 6	バラン用M5ボルトセット	1	
5 7	5/16×6 0 × 1 3 5 Uボルトセット (吊り金具用)	1	
6 1	エレメントサポートL	1	
6 2	エレメントサポート補強材	1	
6 3	M5 × 3 5 ネジセット	2	
6 6	M5 × 2 0 ネジ	1 6	
6 7	M5 × 5 0 ネジ	8	
6 9	エレメント 31.75/28.58 × 1826 (赤青)	2	
7 0	エレメント 25.4/22.22 × 483 (赤青)	2	
7 1	エレメント 22.22 × 323 (赤青)	2	
7 2	ラジエータートラップB 長い (赤青)	2	
7 3	エレメント 15.88 × 440 (赤青)	2	
7 4	エレメント 12.7 × 605 (赤青)	2	
7 5	エレメント 9.53 × 1430 (赤青)	2	
7 6	エレメント 15.88 × 824 (赤青) 第3ラジエタ -	2	
7 8	スタブユニット	1	
7 9	スタブクランプ (M4 × 1 0 ネジ付)	2	
8 0	M5 × 3 2 × 5 0 Uボルトセット	2	
8 1	エレメントクランプ大	1	
8 2	5/16×5 1 × 1 2 5 Uボルトセット	2	
8 4	3 2 mm キャップ (エレメント内側)	2	
8 5	9 . 5 3 mmキャップ (エレメント先端)	2	

NAGARA

株式会社 ナガラ電子工業 TEL (077) 568-1271
〒525-0013 滋賀県草津市新堂町 160 FAX (077) 568-1274
NAGARA DENSHI KOGYO CO., LTD TEL +81 77 568 1271
160 SHINDO-CHO KUSATSU-SHI 525-0013 JAPAN FAX +81 77 568 1274

<http://www.ex.biwa.ne.jp/~antenna/>

TA - 371 組立説明書

この度はナガラTA - 371をお買い上げいただき誠に有難うございます。
このアンテナは、ナガラトライバンドの中でもワンランク上をねらい、入念に設計された14/21/28MHz帯用高性能7エレメント・トリプルドライブ 八木アンテナです。
組立に先立ち、この組立説明書をよく読んでアンテナの構造や組立方法を十分理解してください。

++++ PROFILE +++++

- トリプルドライブ**
出来るだけ低SWRの範囲を広げるため（広帯域）と、バンドエッジでのビームパターンの劣化を防ぐためにラジエターを3本ドライブしています。
- 高利得**
14MHzは5エレメントで動作し、21, 28MHzは6エレメントで動作します。
また28MHzはリフレクターが単独で最適位置に配置され、28.0 ~ 29.7MHzまで広帯域に無調整で使用できます。
各バンドとも、特にバンドエッジでのSWRの悪化、ビームパターンの劣化を防ぐために入念に設計され、快適な使い心地を体験していただけます。
- 高耐電力**
送信機出力 SSB（送信機モード）3Kwに耐える高耐電力設計です。
- その他仕様**

周波数	14 / 21 / 28 MHz 帯		
型式	7エレメント Yagi	14MHz 21, 28MHz	5エレメント動作 6エレメント動作
最大エレメント長	8.79m		
ブーム長	7.31m		
風圧面積	1.70㎡		
回転半径	5.65m		
最大空中線入力	3Kw SSB（送信機モード）		
重量	34.0Kg		
最大適合マスト径	48 ~ 61mm		
指向特性	添付図参照		
VSWR	添付図参照		



株式会社 ナガラ電子工業

NDK-INST 03092

§ § § § 組立に先だって § § § §

- * 部品表と各パーツとを照合し不足が無いことを確認してください。
- * 組立順序
 - (1) ブームの接合
 - (2) エレメント・サポートの組立及びラジエターエレメントの取付
 - (3) 各エレメントの組立
 - (4) 各エレメントをブームに取付
 - (5) フェーズライン及びバランの取付
 - (6) テナコートの塗布
 - (7) タワーへ取付、支線の取付
- * このアンテナは7組のエレメントから構成されています。前から順にそれぞれ 黒、緑、赤、赤青、青、黄青、黄のカラーマークが付けられています。
エレメントは前から順に第2ディレクター、第1ディレクター、第1ラジエター、第2ラジエター、第3ラジエター、第1リフレクター、第2リフレクター と呼びます。
- * 多人数で作業を行うときは必ずリーダーを決め、その人の指図で作業を進めて下さい。
各自がばらばらに行くと組立ミスが発生します。リーダーは必ず他のメンバーの作業の仕上がり具合を責任をもってチェックして下さい。
- * フェーズラインエレメントと他のパーツ（エレメント、ビス等）との接合部に付属のペネトロックスを塗布してください。
- * パイプの差込み部にもペネトロックスを塗布して下さい。
尚ここに砂やほこりが絶対に付かないよう注意してください。パイプどうしが抜き差し出来なくなります。
- * Uボルトのナットやセルフタップネジにもペネトロックスを塗布して下さい、ねじ込みが楽になります。
- * テナコートの塗布は金属部のみとし、プラスチックには塗らないで下さい。

§ § § § 組立作業手順 § § § §

1. 「ブームの組立」 図1参照

- * ブームは3本に別れ、それぞれにエレメント位置を示すカラー・マークが記されています。
ブームBは緑、赤、赤青、のマークが記されていますので、赤青側を必ずブームA（青、青黄、黄）と接続して下さい。
- * ブームスプライス(31)にペネトロックスを塗布しブームA(28)に差込み止め穴(6.5mm)をあわせM6 x 60ネジ(32)で取り付けます。
ブームスプライスの反対側にブームB(29)を差込み、止め穴(6.5mm)をあわせM6 x 60ネジ(32)で取り付けます。同様にブームB(29)の反対側に残りのブームスプライス(31)を同様に取り付け、ブームC(30)と接続します。
- * M6 x 60ネジ(32)をしっかりと締め付けて下さい。締め付けが緩いと後でネジ穴のガタの分だけエレメントの水平がズレることがあります。
注 もしブームのガタがご心配ならブームを組み上げた後にM6 x 60ネジの直角位置にドリルで穴をあけ、予備のセルフタップネジ等を使って強化して下さい。
- * ブームの両端に51mmキャップ(46)をはめ込みますが、後の作業をしやすくする為アンテナ組立完了後に行います。

トラップコイルは6種類12本あります。それぞれ同じ形をしている物もありますが各種類ごとに特性が違いますので間違えないようにして下さい。又、左右対称になっていますが、組立の穴位置が違いますので、カラーコードが必ずブーム側に来るように組立して下さい。

各エレメント及びトラップをカラーマーク毎に分類し互いに混じり合わない様に注意してください。

各エレメントパイプの差込み部にペネトロックスを塗布します。それぞれのパイプを差込んでネジ穴をあわせ4 x 8セルフネジ(33)で締め付けます。
セルフタップネジにもペネトロックスを塗って締め付けてください。

2. 「エレメント・サポート部の組立」 図3参照 3組作ります

- * インシュレーター(2)をエレメント・サポート(1)にM5 x 35ネジ(3)及びM5ロックワッシャー(5)で取り付けます。この時M5 x 35ネジ(3)は強く締め付けないでインシュレーター(2)が軽く動く程度にしておきます。

3. 「各ラジエター・エレメントの組立」 図4 参照

- * エレメント・サポート部のインシュレーター(2)にエレメント25.4 x 1826 (6)を乗せ、エレメント先端の取付穴(3.7mm)が下を向く様にM5 x 45ネジ(4)及び、M5ロックワッシャー(5)で取り付けます。ブームに近いネジは後でフェーズズライン等を取り付けますので、今はあまり強く締め付ける必要はありません。
- * 前項「2」のインシュレーター取付ネジM5 x 35ネジ(3)を増し締めします。
- * 第1ラジエターで説明しますが、他のラジエターも同じように組み立てて下さい。
- * エレメント(6)の内側の端に25mmキャップ(45)を取り付けます。
- * エレメント(6)にエレメント22.2 x 655 (赤)(7)をカラーコードが見えなくなるように差込み4 x 8セルフタップネジ(33)で締め付けます。
- * エレメント(7)にラジエタートラップ(赤)(8)をカラーコードが見えなくなるように差込み4 x 8セルフタップネジ(33)で締め付けます。
- * ラジエター・トラップ(赤)(8)にエレメント15.88 x 727 (赤)(9)を差込み4 x 8セルフタップネジ(30)で締め付けます。
- * 同様に他の2本のラジエターエレメント(赤青)(青)を組み立てます。
- * 3組のラジエターエレメントは組上がりますとカラーコードが見えなくなるので間違えない様にして下さい。

4. 「エレメントの組立」 図5 参照

- * 第2ディレクターで説明しますが、他のエレメントも同じように組み立てて下さい。
- * 中央が二重になった太いエレメント28/32x1826 (黒)(17)の両端にエレメント25.4x1790 (黒)(18)をカラーコードが見えなくなるよう差込み4 x 8セルフタップネジ(33)で締め付けます。
- * エレメント(18)の差込み部は90cm程度ありますので、ペネトロックを塗布し、砂やほこりに十分注意し、パイプどうしを咬み込ませないよう作業を進めて下さい。
- * エレメント(18)にエレメント22.2 x 725 (黒)(25)をカラーコードが見えなくなるように差込み4 x 8セルフタップネジ(33)で締め付けます。
- * エレメント(25)に第2ディレクタートラップ(黒)(26)をカラーコードが見えなくなるように差込み4 x 8セルフタップネジ(33)で締め付けます。
- * 第2ディレクタートラップ(黒)(26)にエレメント15.88 x 812 (黒)(27)を差込み4 x 8セルフタップネジ(30)で締め付けます。
- * 同様に他の3本のエレメント(黄)(黄青)(緑)を組み立てます。
- * 各エレメントの組立が終わりましたら、各エレメントの先端部分に15.8キャップ(44)を差込みます。第1リフレクターは12.7キャップ(43)を差し込みます。

5. 「エレメントをブームに取付ける」 図6・7 参照

- * ブーム上にエレメントを全体図の様に配置します。各トラップのドレン・ホール(水抜き穴)が下を向く様に取り付けます。
尚ブーム上のカラー・マークにはエレメントのセンターを合わせます。
- * 図の様にエレメント・クランプ(34)及び51 x 110 Uボルト(36)でエレメントをブームに固定します。この時、エレメントを止めるUボルトはブームに対し斜めにならないよう注意してください。斜めになっていますとあとで振動等により緩んでしまう事があります。
- * 各エレメントのトラップのドレンホールが下を向いていることを、再度確認して下さい。
- * 第2、第3ラジエターを除き、全てのエレメントが平行になるようにUボルトを締め付けてください。第2、第3ラジエターはフェーズズラインエレメントを取り付ける際に移動する必要がありますので、フェーズズラインエレメントを取り付けた後、固定します。

6. 「給電部の取付・・・第1ラジエター」 図8 参照

- * 図8は給電部の見取り図です。
- * 組立順序 1) インシュレーターCセットの取付。
2) 専用バランの取付。
3) フェーズズラインエレメントの取付。
- * フェーズズラインエレメントの中央にインシュレーターCセットを付属のネジを使ってしっかりと取り付けます。
- * 図8を参照しバラン・リード(56)をバラン(55)に取り付けます。
この時M5ナットをあまり強く締め過ぎますとバランのネジが共回りしバランを壊してしまいますから締すぎない様注意して下さい。「締め付けトルク 10Kg/cm以下」
- * エレメント(6)の行程2で取り付けしたブームに近い側のエレメント止めネジM5 x 45 (4)を一旦はずしフェーズズラインエレメントA (39)及びバラン・リード(56)をここに取り付け再度軽く締めておきます。

- * フェーズズラインエレメントA (39)の他端を第2ラジエターにフェーズズラインエレメントB (40)と共に取り付けます。このとき第8図のように第1ラジエターの右のエレメントに取り付けたフェーズズラインエレメントは第2ラジエターの左のエレメントに取り付けます。同様にもう1本のフェーズズラインエレメントAも交差させて、フェーズズラインエレメントBと共に第2ラジエターに取り付けます。
- * フェーズズラインエレメントB (40)の他端を第3ラジエターに交差をさせて取り付けます。
- * フェーズズラインエレメントが第1ラジエターから順に右、左、右と第3ラジエターまで、交差していることを再確認して下さい
- * アンテナをマスト(タワー)に取り付けたとき、ブームが多少垂れ下がりフェーズズラインエレメントに張力がかかりますからブームのマスト取付位置をもちあげて第2ラジエターと第3ラジエターの位置を調整し、張力がかからないように位置を決定して下さい。
- * このとき、第2、第3ラジエターの位置はブーム上のヌーク位置ではなくフェーズズラインに張力のかからない位置に固定して下さい。
- * バラン取付金具セットでバランを第1ラジエターエレメントのすぐ後に取付けます。
- * 各部のビスやナットを最終的に締め付けて下さい。

7. 「キャップの取付」

- * ブームの両端に51mmキャップ(46)を差込みます。

8. 「マストクランプの取付」 図2 参照

- * ブームのセンターマーク(黒)の位置にマストクランプ(35)を51 x 95 Uボルト(36)で取り付けます。アンテナをマストに取り付けたとき、エレメントが地面に平行になるようにします。

9. 「テナコートの塗布」

- * 金属部分にテナコートを刷毛で塗布して下さい。プラスチック部には塗布しないで下さい。

10. 「ケーブルの取付」

- * 同軸ケーブルにMP型接栓を取付、バランのMRコネクターに接続して下さい。バランの取付金具のUボルトを外すと作業がスムーズに出来ます。コネクターの防水処理の際、バランの同軸コネクターと周囲の隙間をふさがないようにして下さい。

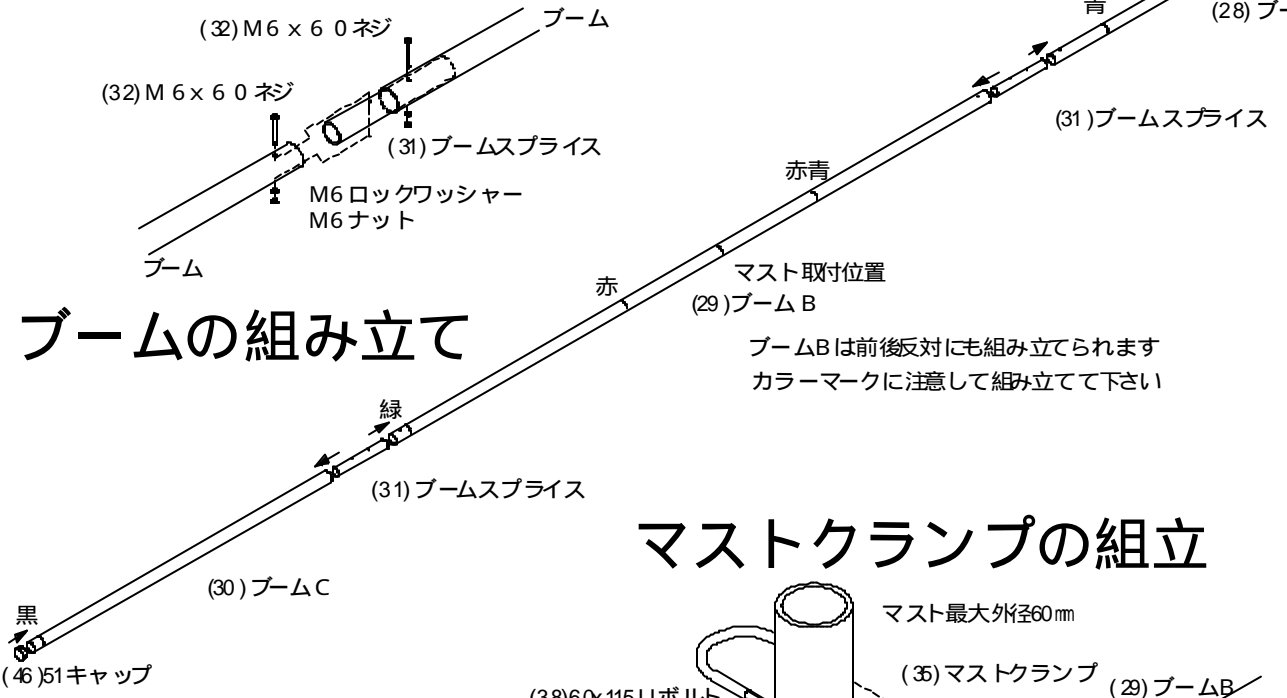
11. 「タワーへ取付・支線の取付」 図9、図2 参照

- * ブーム両端のエレメントにブーム吊り上げ用の6mmポリロープ(49)を取り付けます。ロープの他端はマストクランプ付近に仮止めしておきます。
- * 再度アンテナの組立に間違いが無いか確認してください。注意深くタワー上に釣り上げて、60 x 115 Uボルト(38)でマストに取り付けます。
- * エレメントが地面と平行(マストと直角)になるように51mm Uボルトを緩め、修正して、再度締め付けて下さい。
- * 取り付けしたブームから約1.5m上のマストに支線吊り金具(47)を60 x 135 Uボルト(53)を使い固定します。
- * 先ほど仮止めした6mmポリロープをシンプル(48)に回し、吊り金具に付属のネジで組み付けます。
- * 6mmポリロープでブームを引き上げ水平になるように調整し、固定します。前後のポリロープの引き具合を均等にし、ブームを下げて、調整することができます。

♣ アンテナの防水処理

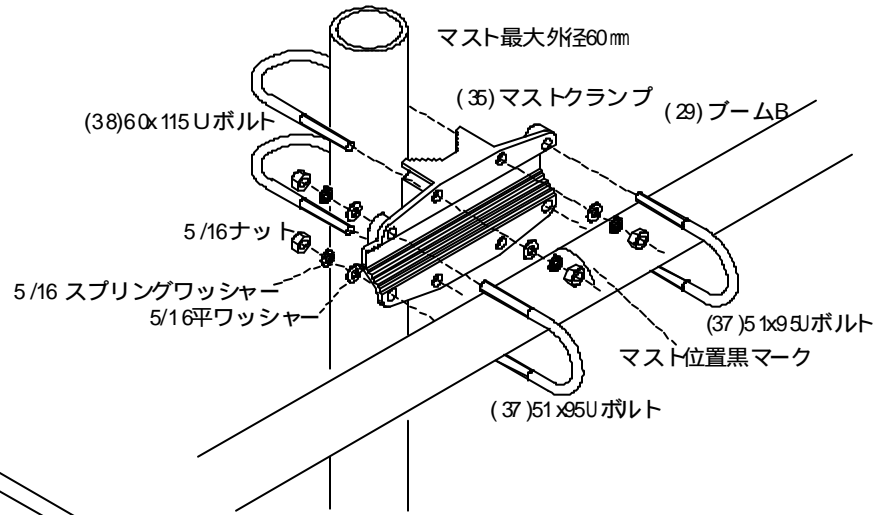
- アンテナ給電部バランのコネクターだけを自己融着テープを使って防水処理をして下さい。アンテナは本来屋外機器として設計されています。バランコネクター部を除き、そのまま防水処理をしないで使用していただいても全く問題はございません。バランの内部やエレメントパイプ、ブームパイプの内部には、外から入る水だけでなく、温度差などにより内部で水(水滴)が発生します。これを防ぐのはテーピングやコーキングでは無理ですから、入った水や発生した水は速やかに排出できるようにするのが適切と考えます。バランのコネクター座とケースの隙間は水抜きスペースですので絶対に詰め物をしないで下さい。エレメントの接続部分もテーピングはしないで下さい。

ブームスライス(31)の一端から中央までペネトロックスを薄く塗布し、砂や埃がつかないように注意しながらブームA(28)に挿入し、対応する穴を合わせM6×60ネジ(32)にて固定します。
ブームから露出した残り半分のブームスライスにもペネトロックスを塗布しブームB(29)に差込ネジ止めします。同様にブームC(30)も、もう1本のブームスライスを使って組み立てます。



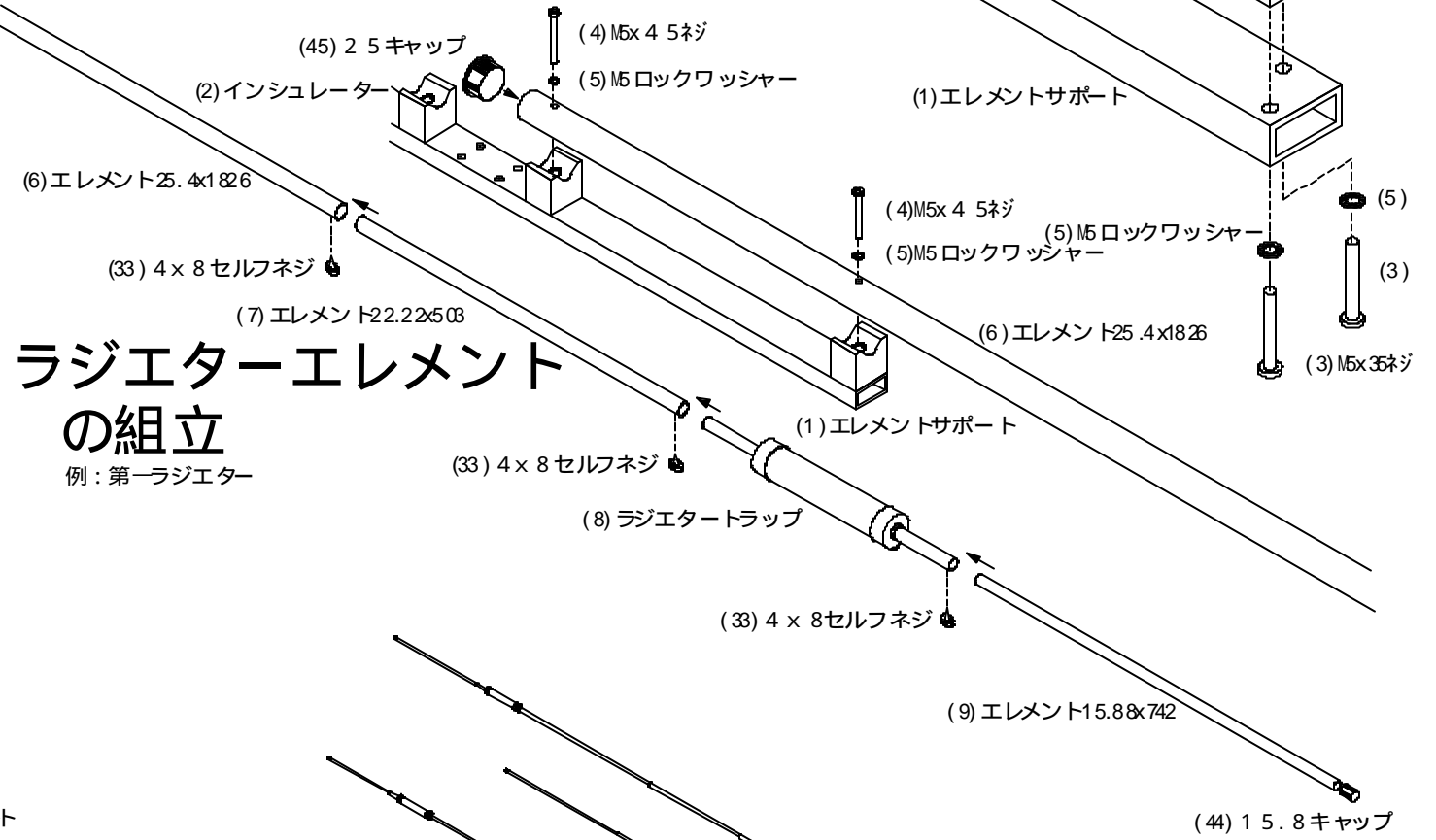
ブームの組み立て

マストクランプの組立



エレメントサポートの組立 (3組作ります)

エレメントサポート(1)には4個のインシュレーター(2)をM5×3.5ネジ(3)及びM5ロックワッシャー(5)で取付ます。エレメントサポート(1)にはラジエターエレメント(6)をM5×4.5ネジ(4)及びM5ロックワッシャー(5)で取付けます。

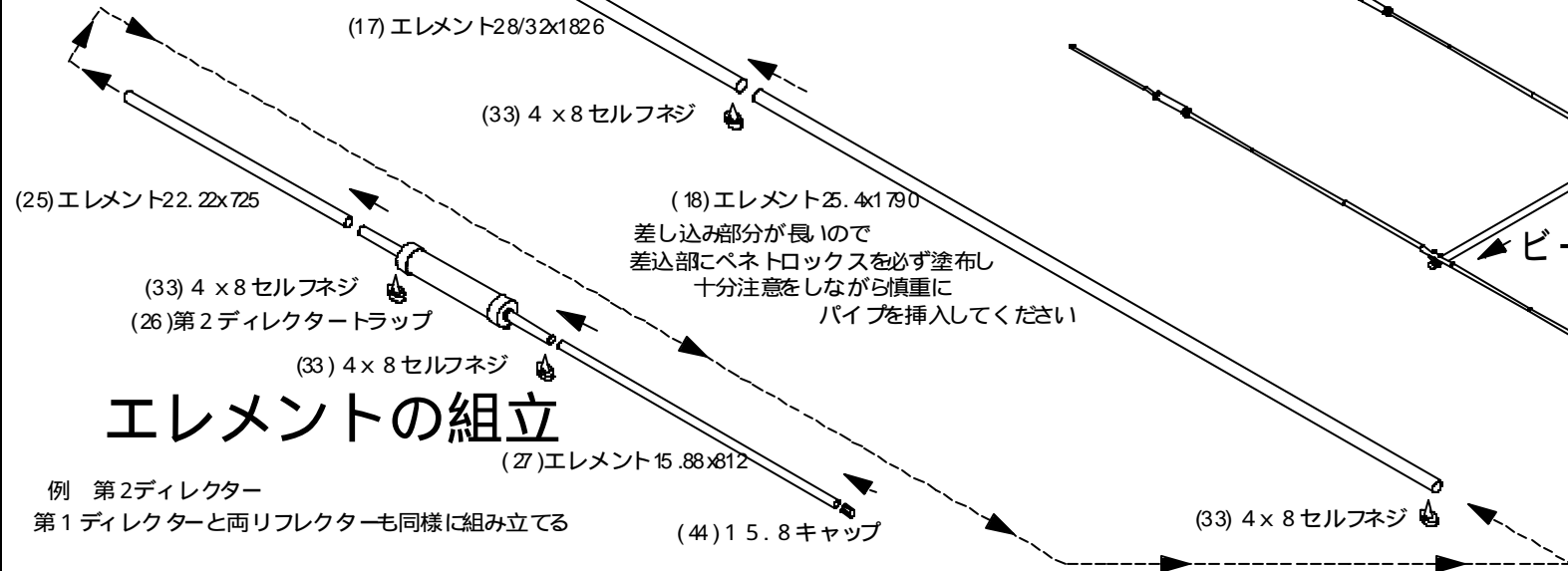


ラジエターエレメントの組立

例：第1ラジエター

全体図

TA-371

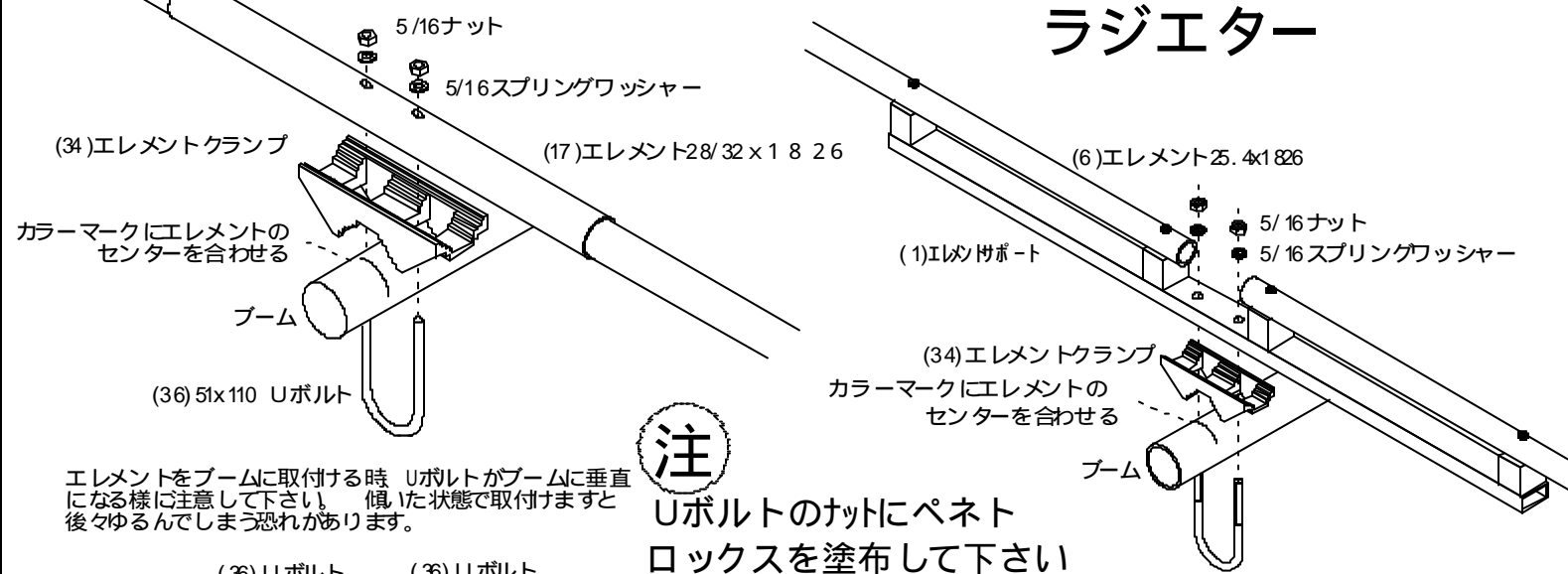


エレメントの組立

例 第2ディレクター
第1ディレクターと向リフレクターも同様に組み立てる

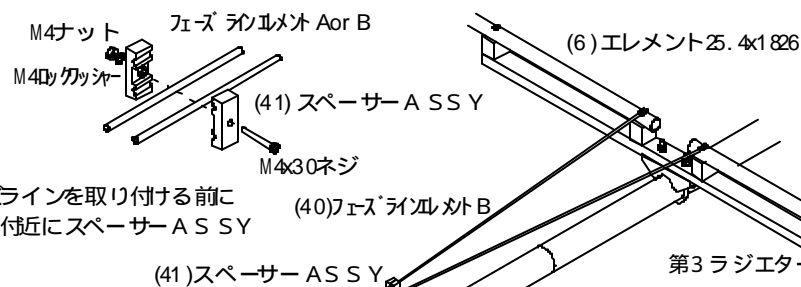
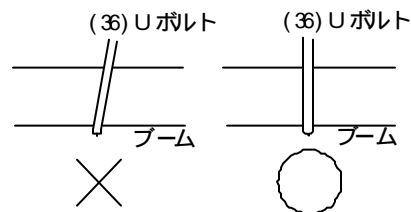
各パイプの差込部分にペネトロックスを必ず塗布してください
4 x 8 セルフネジにもペネトロックスを塗布してください、ねじ込みが楽になります

エレメントをブームに取付ける ディレクター、リフレクター



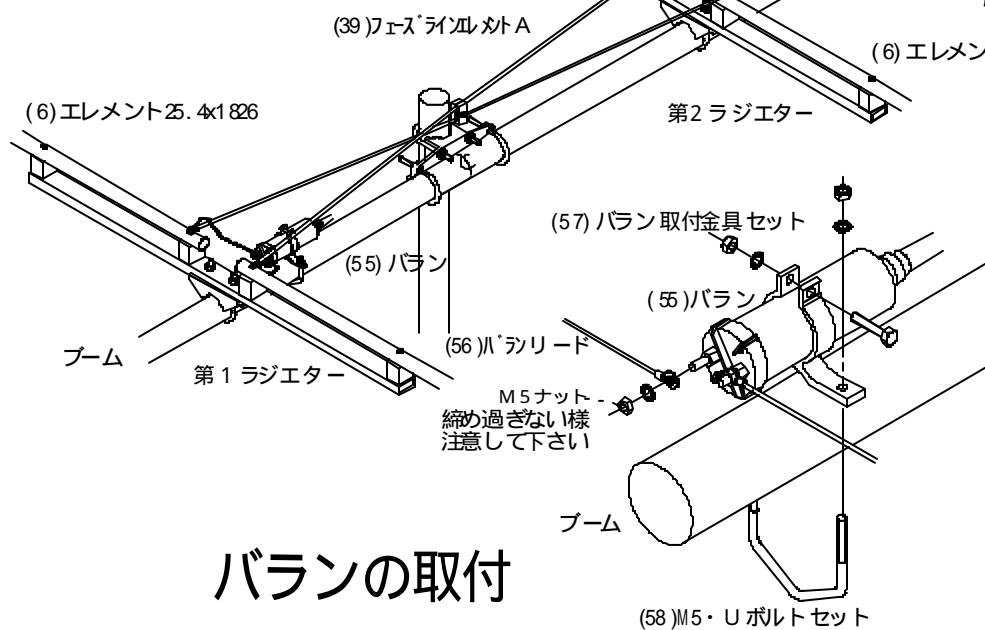
注
Uボルトのナットにペネトロックスを塗布して下さい

エレメントをブームに取付ける時 Uボルトがブームに垂直になる様に注意して下さい。傾いた状態で取付けますと後々ゆるんでしまう恐れがあります。



エレメントにフェーズラインを取り付ける前にフェーズラインの中央付近にスペース A S S Y を先に取り付ける

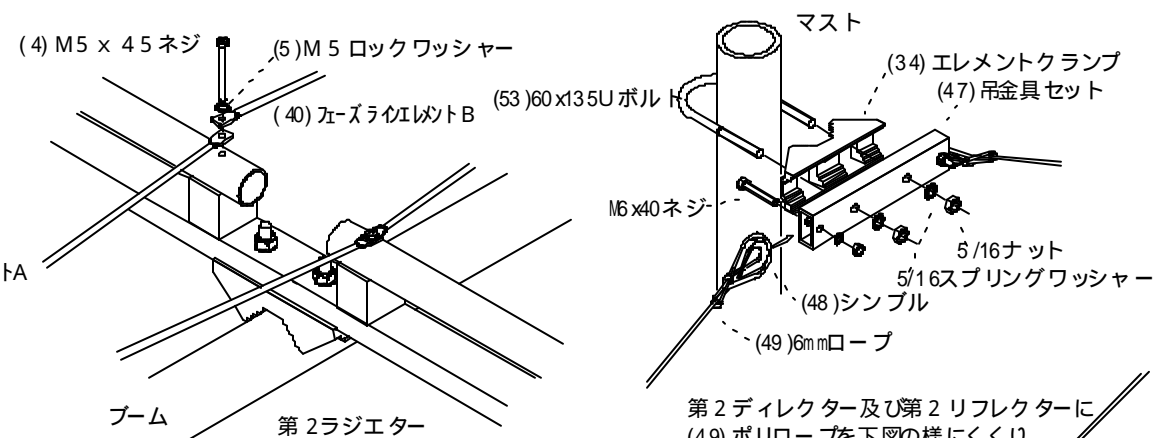
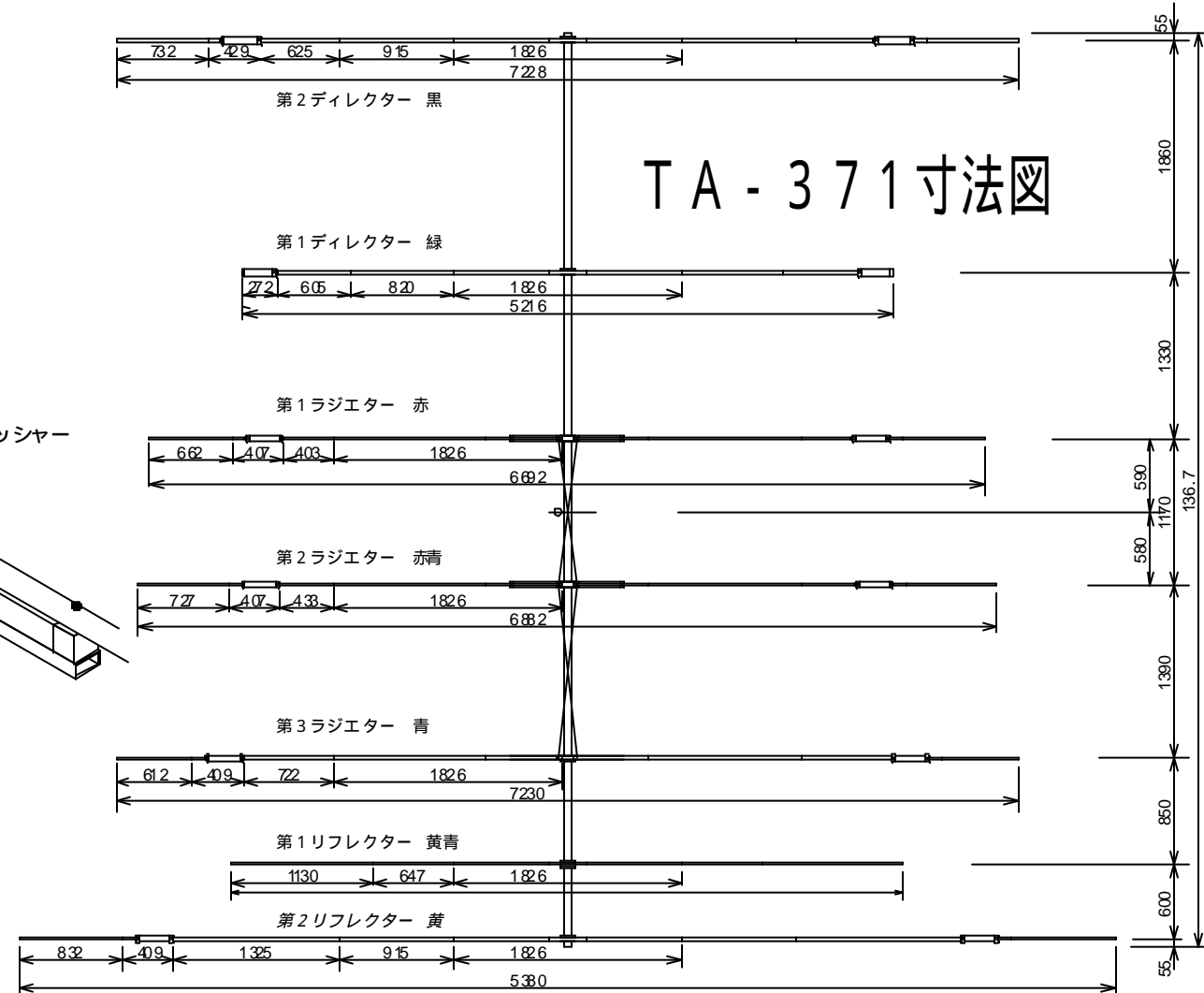
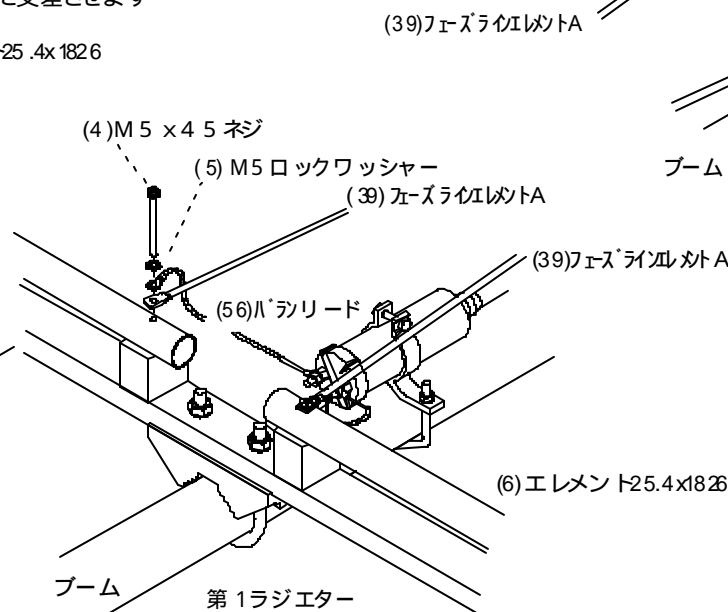
フェーズラインとバランの取付



バランの取付

フェーズラインの取付

フェーズラインメントは右のエレメントから左のエレメントへ、次に右のエレメントへと順に交差させます



吊り金具と支線の取付

第2ディレクター及び第2リフレクターに(49)ポリロープを下図の様にくり付けます。(49)6mmポリロープ

第2ディレクター又は第2リフレクター

TA-371

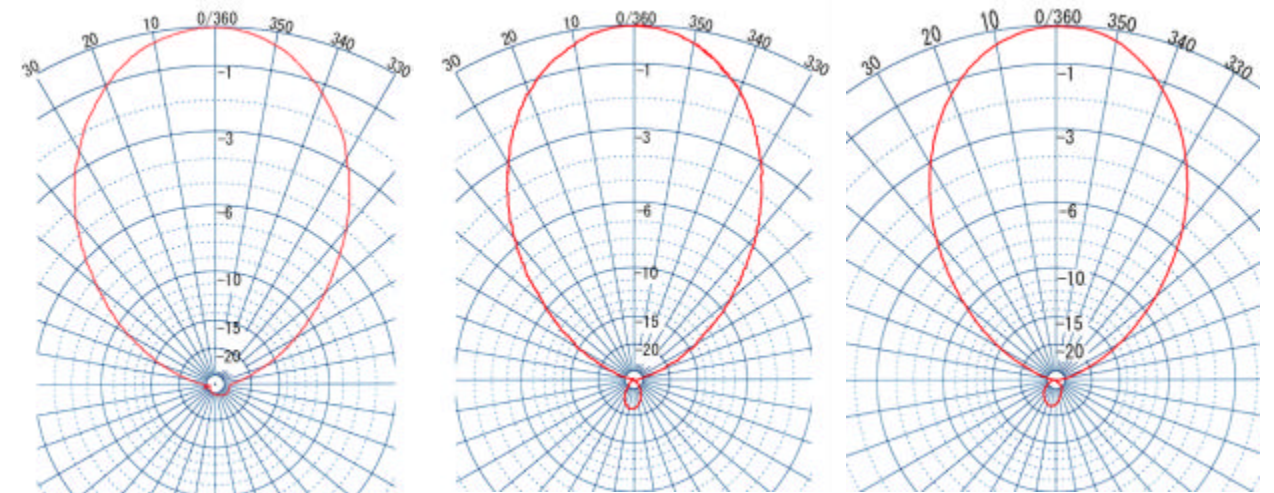
TA - 371 部品表

部品番号	部品名 / 使用箇所	数量	仕様欄
1	エレメントサポート 第1～第3ラジエター	3	
2	インシュレーター エレメントサポートに取付	12	
3	M5 x 3.5 ビス インシュレーター取付用	24	
4	M5 x 4.5 ビス 第1～第3ラジエター エレメント固定用	12	
5	M5 ロックワッシャー 第1～第3ラジエター-M5ネジに使用	36	
6	エレメント25.4x1826 (赤、赤青、青) 第1～第3ラジエター	6	
7	エレメント22.22x503 (赤) 第1ラジエター	2	
8	ラジエタートラップ (赤、赤青、青) 第1～第3ラジエター	6	
9	エレメント15.88x742 (赤) 第1ラジエター	2	
10	エレメント22.22x533 (赤青) 第2ラジエター	2	
11	エレメント15.88x807 (赤青) 第2ラジエター	2	
12	エレメント22.22x822 (青) 第3ラジエター	2	
13	エレメント15.88x692 (青) 第3ラジエター	2	
14	エレメント19/22x1826 (黄青) 第1リフレクター	2	
15	エレメント15.88x727 (黄青) 第1リフレクター	2	
16	エレメント12.7x1210 (黄青) 第1リフレクター	2	
17	エレメント28/32x1826 (黄、黒) 第2リフレクター、第2ディレクター	2	
18	エレメント25.4x1790 (黄、黒) 第2リフレクター、第2ディレクター	4	
19	エレメント22.22x1475 (黄) 第2リフレクター	2	
20	リフレクタートラップ (黄) 第2リフレクター	2	
21	エレメント15.88x912 (黄) 第2リフレクター	2	
22	エレメント25/28x1826 (緑) 第1ディレクター	1	
23	エレメント22.22x910 (緑) 第1ディレクター	2	
24	第1ディレクタートラップ (緑) 第1ディレクター	2	
25	エレメント22.22x725 (黒) 第2ディレクター	2	
26	第2ディレクタートラップ (黒) 第2ディレクター	2	
27	エレメント15.88x812 (黒) 第2ディレクター	2	
28	ブームA (青、黄青、黄、50.8x1826) 2つ穴 ディレクター側ブーム	1	
29	ブームB (緑、赤、赤青、50.8x3658) 4つ穴 中央部ブーム	1	
30	ブームC (黒、50.8x1826) 2つ穴 リフレクター側ブーム	1	
31	ブームスプライス ブーム接続用パイプ	2	
32	M6 x 6.0ネジ セット ブーム接続用	4	
33	4 x 8セルフタップネジ (予備3ヶ含む) エレメント接続用	45	
34	エレメントクランプ エレメント～ブーム取付用、支線吊り金具	8	
35	マストクランプ ブーム～マスト取付用	1	
36	5.1 x 1.1.0 Uボルト(ナット、スプリングワッシャー付) エレメント取付用	7	
37	5.1 x 9.5 Uボルト(ナット、ヒラ、スプリングワッシャー付)(マストクランプ用) ブーム取付用	2	
38	6.0 x 1.1.5 Uボルト(ナット、ヒラ、スプリングワッシャー付)(マストクランプ用) マスト取付用	2	
39	フェーズラインエレメントA (1185mm) 第1～第2ラジエター間	2	
40	フェーズラインエレメントB (1410mm) 第2～第3ラジエター間	2	
41	スパーサー・アッセンブリー フェーズラインエレメントに取付	2	
42	削除	-	
43	12.7キャップ 第1リフレクター	2	
44	15キャップ 第2ディレクター、第1～第3ラジエター、第2リフレクター先端	10	
45	25キャップ 第1、第2、第3ラジエター内側	6	
46	51キャップ ブーム両端	2	
47	支線吊り金具	1	
48	シンプル	2	
49	6mmポリロープ	10m	
50	ベネトロックス (30g) パイプ挿入部、各ネジ、Uボルトナットに塗布	1	
51	テナコート1/6 アンテナ組立後全体に塗布、プラスチックには塗布しない	1	
52	組立説明書(本書)	1	
53	5/16x5.1x1.3.5 Uボルト(ナット、スプリングワッシャー付) 支線吊り金具に使用	1	
54	削除	-	
55	専用バラン (HF-Balun) 第1ラジエター直後に取付	1	
56	バラン用リード線 120mm バラン～第1ラジエター接続用	2	
57	バラン取付金具セット バラン～ブーム取付	1	
58	M5・Uボルト (バラン取付用・ナット、ワッシャー付) バラン～ブーム取付	1	
59			
60			

NDK-INST03092

♥TA-371代表ビームパターン例

各バンドの代表パターン例を示します。
 実際に設置された状態では付近の状況により使用感が異なります。
 例えばアンテナから50m先でアンテナより10m下方に一本の電線があればその電線は十分大きな影響を与えます。
 また、アンテナ下方のシャックの建物も同様に影響します。
 アンテナに到来する電波は直接波と大地反射波及び障害物からの反射波などから成りますので、障害物からの反射波
 が大きいほどパターンの歪は大きくなります。大地反射波に不均一があればこれも考慮に入れる必要があります。
 ここに掲げるパターン例にも測定値での若干の反射波の影響があらわれています。
 アンテナが受ける反射波を小さくするには障害物からの距離を大きくしなければなりません、設置場所を自由に選
 べる場合は少なく、せめて高さを可能な限り高く架設して下さい。



14 MHz

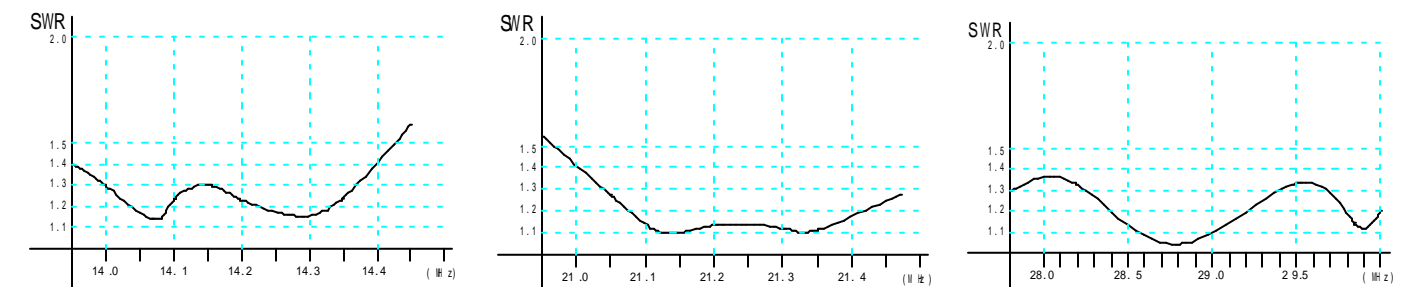
21 MHz

28 MHz

♥TA-371 SWR特性

各バンドのSWR特性を示します。
 地上高20mに架設し周囲に大きな障害物がない状態で測定した値です。SWRは周囲の状態により異なった値を示
 することがあります。同一タワーに他のアンテナを同居させるような場合、組合せによっては大きな悪影響を受ける
 ことがありますので注意が必要です。アンテナの方向を変えるとSWRが変化する場合などは周囲に何か障害物
 があると考えられます。

設置したアンテナの特性が本例と著しく異なる場合は何処かに間違いがあると考えられますので調べてください。



14 MHz

21 MHz

28 MHz



株式会社 **ナガラ電子工業**
 〒525-0013 滋賀県草津市新堂町160
NAGARA DENSHI KOGYO CO.,LTD
 160 SHINDO-CHO KUSATSU-SHI 525JAPAN

TEL (0775) 68-1271
 FAX (0775) 68-1274
 TEL +81 775 68 1271
 FAX +81 775 68 1274

NDK-INST03092

MODEL CK-41

組立説明書

この度は、TA-371用 7MHzアダプター CK-41 をご購入いただき誠に有難うございます。

このアダプターは、TA-371に取り付ける事により14/21/28MHzの性能をおとすことなく7MHzをロータリーダイポールとしてお楽しみいただけます。

高性能トラップを使用していますので高効率短縮型・ダイポールとして動作します。

組立の前に、この説明書をよく読んでから作業に入ってください。

TA-371-40 仕様

■ 形式	7ele・Yagi
■ 周波数・動作	7MHz ダイポール 14MHz 5ele 21・28MHz 6ele
■ 最大エレメント長	12.35m
■ ブーム長	7.31m
■ 回転半径	6.20m
■ 耐入力	14/21/28MHz 3KwSSB(送信モード) 7MHz 2KwSSB(送信モード)
■ 受風面積	1.70m ²
■ 重量	39.0Kg
■ 適合マスト径	48~60mm

ご 注 意

1. PENETROX を塗らずにパイプを差し込みますと抜き差ししなくなる場合があります。
2. テナコートはアンテナが組み上がってから金属部分の表面に刷毛で塗って下さい。プラスチック部分には塗布しないで下さい。
3. PENETROX はアルミとステンレス等、電蝕起こす部分に塗りますと接触不良等に効果があります。
4. ネジの締め付けには、必ず PENETROX を塗って下さい。
5. 説明文の中で () 内の数字は部品番号を示します。
6. 多人数で作業を行うときは、リーダーを決めて、その人の指図で進めて下さい。各自がばらばらに作業を行うと必ず組み立てミスが発生します。リーダーは他のメンバーの仕上がり具合を必ずチェックして下さい。

組立

- 部品表と各パーツとを照合し不足がないことを確認して下さい。
- このキットを組み立てる時に、既存のアンテナ第2ラジエタ - のトラップコイルが必要です。
- 既存のアンテナの第2ラジエタ - (給電部では無い方・リフレクター側)をフェーズラインが損傷しないように注意をして取り外し、トラップコイルだけを用意します。その他のエレメントは必要ありませんので混同しないよう先に片付けて下さい。
- 組立順序 (1)エレメントサポートLの組立
(2)第2ラジエタ - エレメントの組立、取付
(3)第3ラジエタ - の先端エレメントの交換
(4)スタブユニットの取付
- このアンテナは7MHzのみ、SSBバンドとCWバンドの選択が必要です。
- SSBをおもに運用される方はコード (部品番号75 エレメントの2本線穴)を、CWを主に運用される方はコード (1本線の穴)を選択して組み立てて下さい。
- エレメントには「赤青」カラーコードがあります。中央のエレメント以外は、カラーコードがすべてブームの方に向くようになり、差し込むと見えなくなります。(部品番号69は除く)
カラーコード青のエレメントは第3ラジエタ - の交換用エレメントです。

1. ラジエタ - エレメントの組立 (図1、図3参照)

- エレメントサポートL(61)にインシュレーター(65)をM5×20ネジ(66)とM5ロックワッシャー(68)を使い軽く止めます。
- エレメント(片側が二重の長い方のパイプ)(69)を、エレメントサポートに取り付けたインシュレーターにM5×50ネジ(67)とM5ロックワッシャー(68)を使ってしっかり固定します。この時エレメント(69)の先端の穴が下側(エレメントサポートの方向)になるように必ず取り付けて下さい。
- エレメントを取り付けた後、先ほどのM5×20(66)をしっかりと締め付けます。
- エレメントサポート補強材(62)をエレメントサポートL(61)にM5×35ネジ(63)を使い取り付けます。
- エレメント(70)のカラーコード側をエレメント(69)に差し込み、4×8セルフタップネジ(77)で締め付けます。
- エレメント(70)に本体から取り外したトラップを差し込みます。この時、トラップの黒いキャップに近いところにある穴を使ってネジを止めます。トラップには方向がありますので注意して下さい。
- 今組み立てたトラップAのパイプの端に穴が有るのを確認し、エレメント(71)をトラップのパイプの上に差し込んでネジ止めします。エレメント(71)のマーキングがトラップ側に有るのを確認して下さい。同様に、ラジエタ - トラップ(72)、エレメント(73)、エレメント(74)、エレメント(75)の順に取り付けます。トラップは左右に方向がありますので必ずカラーコード側がブームを向くようにして下さい。最後にエレメント(69)とエレメント(75)にエレメントキャップ(84)(85)をかぶせます。

2. ラジエタ - の取付 (図1、図3参照)

- 組立の終わったラジエタ - エレメントをブームの赤青のカラーコードに合わせて、エレメントクランプ大(81)と5/16×51×125Uボルト(82)を使って止めます。
- 第2ラジエタ - エレメント(69)の最もブームよりのM5×50ネジ(67)とロックワッシャー(68)を一度外して、フェーズラインエレメントを通して再度エレメントを止める。フェーズラインエレメントの張りが適当になるようにエレメントの位置を調整して下さい。
- フェーズラインエレメントがクロスしていることを確認して下さい。給電エレメントの右に止めてあるフェーズラインエレメントは第2ラジエタ - では左になります。
- エレメントの4つ有るトラップのドレンホールが、下を向いているかどうかを確認して下さい。トラップのドレンホールは必ず下に向けて下さい。

3. 第3ラジエタ - の先端エレメントの交換（全体図参照）

- 第3ラジエタ - （取り替えたラジエタ - ではなく、もう1本後ろのラジエタ - ）の1番先端部のエレメントをキット付属のエレメント(76)と交換して下さい。

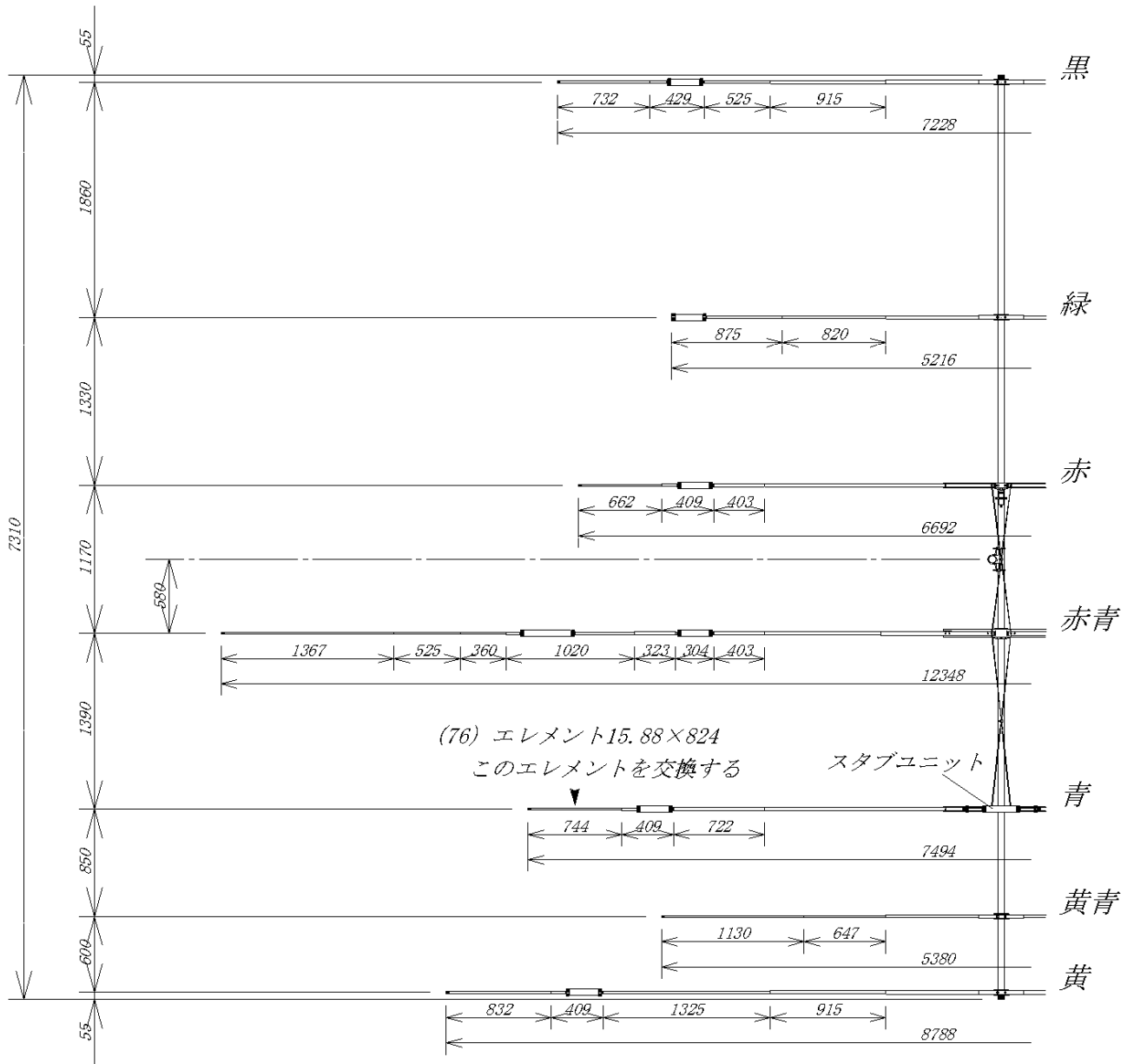
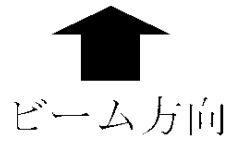
4. スタブユニットの取付（第3ラジエタ - に付けます）

- エレメントサポート上の左右のエレメント(6)の間にスタブユニット(78)を取り付けます。（図2参照）スタブユニットの向きに左右は無くどちら向きでも構いません。ドレンホールが必ず下を向くように取り付けて下さい。
- エレメント(6)にスタブクランプ(79)をM5×3.2×5.0 Uボルト(80)で緩く取り付けます。スタブユニット(78)のほぼ中央がブームの上に来るようにし、スタブクランプに有る穴へスタブユニットの端を差し込んでクランプ上のネジで固定します。
- スタブを固定した後にスタブクランプのUボルトのナット、ワッシャ-を締め付けます。スタブユニットの両端に16mmキャップをかぶせます。スタブユニットはエレメントの真上になるように取り付けて下さい。

CK-4 | 部品表

部品番号	部 品 名	数 量	チェック
6 1	エレメントサポートL	1	
6 2	エレメントサポート補強材	1	
6 3	M5×3.5ネジセット（ナット、ワッシャ-付）	2	
6 5	インシュレーター	8	
6 6	M5×2.0ネジ	16	
5 7	M5×5.0ネジ	8	
6 8	M5ロックワッシャー	24	
6 9	エレメント 31.75/28.58×1826（赤青）	2	
7 0	エレメント 25.40/22.22×483（赤青）	2	
-	ラジエタ-トラップA（赤青） 本体の物を使用	-	
7 1	エレメント 22.22×323（赤青）	2	
7 2	ラジエタ-トラップB（長い）（赤青）	2	
7 3	エレメント 15.88×440（赤青）	2	
7 4	エレメント 12.70×605（赤青）	2	
7 5	エレメント 9.53×1430（赤青）	2	
7 6	エレメント 15.88×824（赤青） 第3ラジエタ-	2	
7 7	4×8セルフタップネジ	14	
7 8	スタブユニット	1	
7 9	スタブクランプ	2	
8 0	M5×3.2×5.0 Uボルトセット	2	
8 1	エレメントクランプ大	1	
8 2	5/16×5.1×1.25 Uボルトセット	2	
8 3	16mmキャップ（スタブ用）	2	
8 4	3.2mmキャップ（エレメント内側用）	2	
8 5	9.5mmキャップ（エレメント先端用）	2	
8 6	PENETROX	1	
8 7	テナコート1/12L	1	
8 8	組立説明書 本書	1	

TA-371-40 寸法図

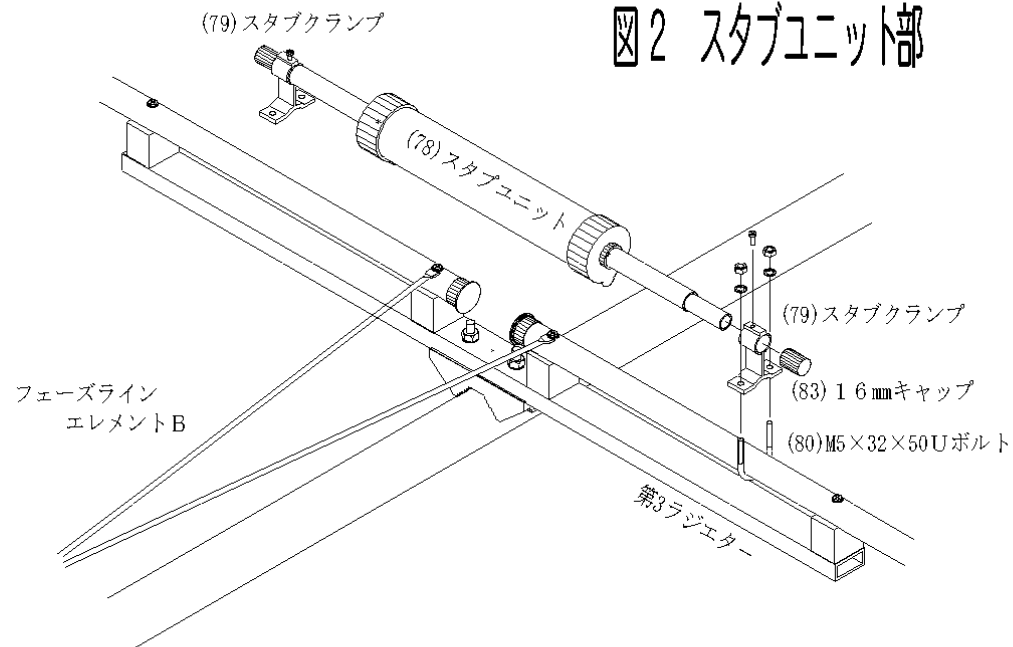


株式会社 ナガラ電子工業
〒525-0013 滋賀県草津市新堂町 160
NAGARA DENSHI KOGYO CO., LTD
160 SHINDO-CHO KUSATSU-SHI 525-0013 JAPAN

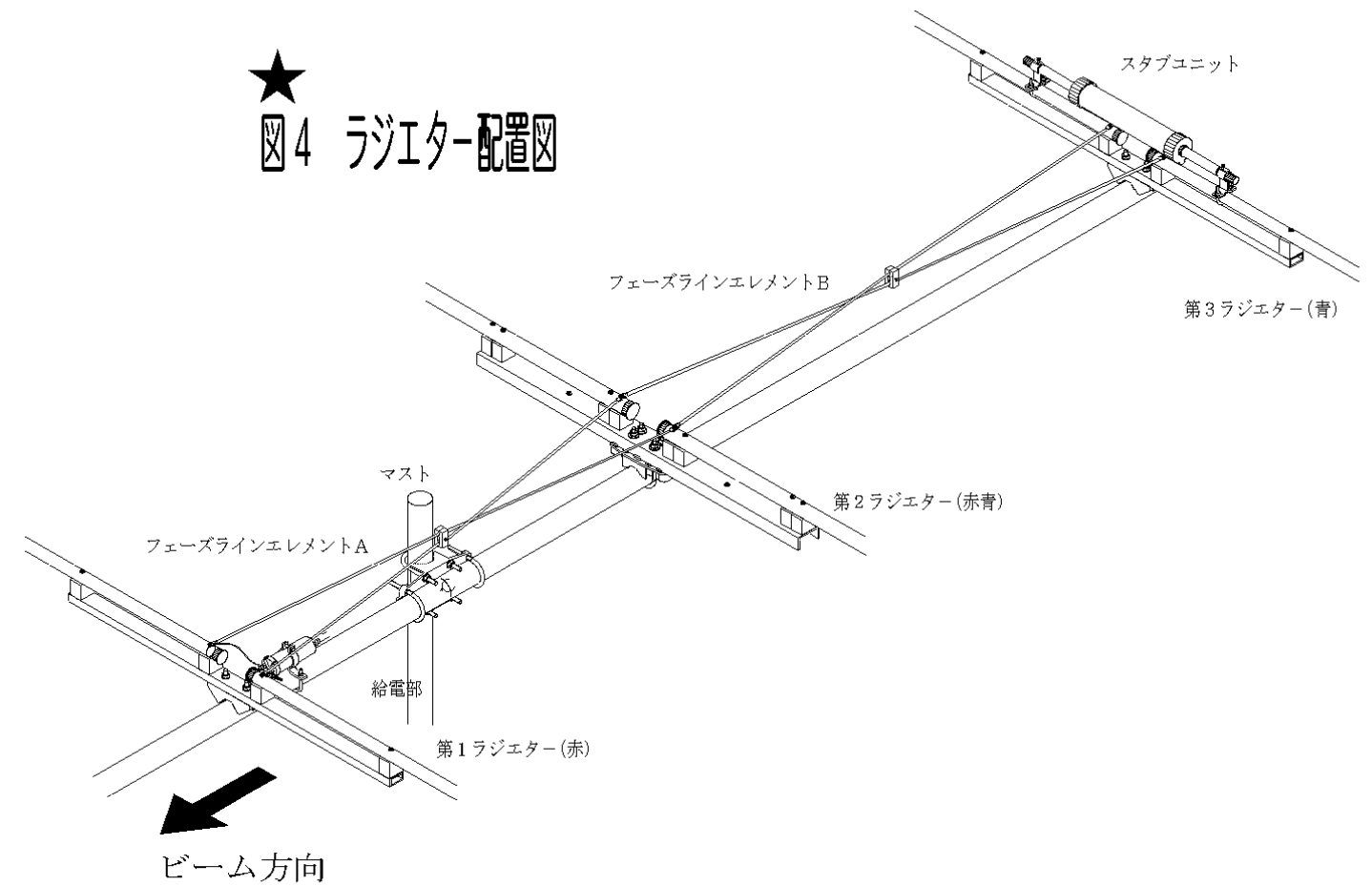
TEL (077) 568-1271
FAX (077) 568-1274
TEL +81 77 568 1271
FAX +81 77 568 1274

<http://www.ex.biwa.ne.jp/~antenna/>

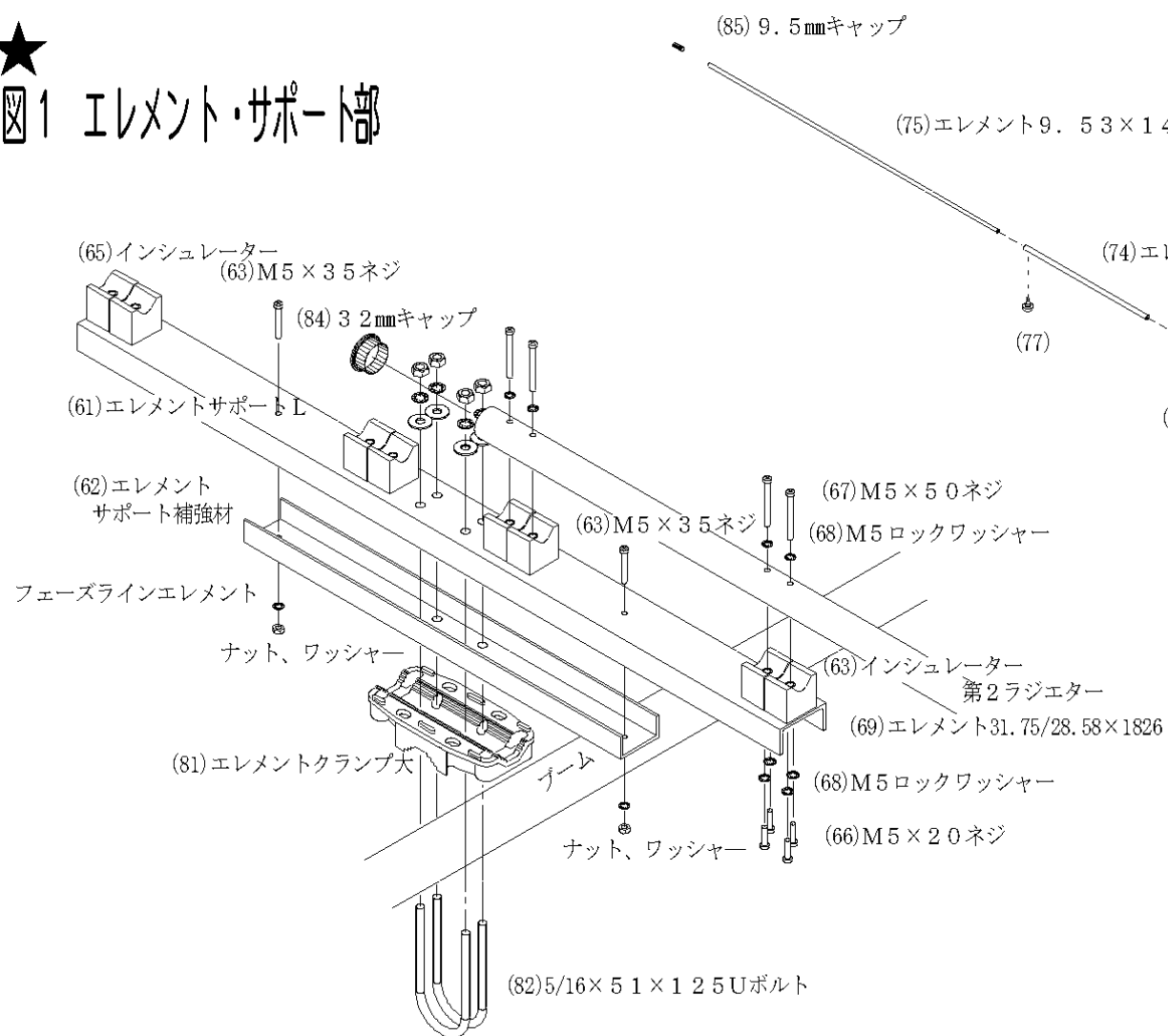
★
図2 スタブユニット部



★
図4 ラジエター配置図



★
図1 エlement・サポート部



第3ラジエターの先端エレメントを取り替えて下さい。
寸法図参照

★
図3 エlement組立図

