

# TA10-15取扱説明書

この度はナガラTA10-15をお買い上げいただき誠に有難うございます。

このアンテナは小型ながら入念に設計された21/28MHz 3エレメント八木アンテナです。

組立に先立ち、この説明書をよくご覧いただきアンテナの構造、組立て順序を把握しておいて下さい。

## Profile

- 1) 高効率  
ハイパワートラップを使用した高規格設計
- 2) 高耐電力  
SSB 3kW対応高耐電力設計
- 3) その他の仕様

周波数	:BAND	21/28MHz
形式	:TYPE	3エレメントYagi
最大エレメント長	:MAX ELE LENGTH	5.78m
ブーム長	:BOOM LENGTH	4.25m
風圧面積	:SURFACE AREA	0.48m <sup>2</sup>
回転半径	:TURNING RADIUS	3.58m
最大空中線電力	:MAX Kw	3kW (SSB 送信モード)
重量	:WEIGHT	11.0kg
適合マスト径	:MAST DIAMETER	38~60mm
指向特性	:PATTERN	添付図参照
VSWR		添付図参照

## 組立準備

- \* 部品表をよく見て部品が揃っているか確認して下さい。
- \* このアンテナは3組のエレメントから構成され、エレメントは前から順にディレクター、ラジエター、リフレクターと呼びます。各エレメント毎に目印としてカラーマークが記され前から緑色、赤色、黄色の順に色が付いています。
- \* このアンテナは周波数の高い領域(Phone)と低い領域(CW)の穴セットを用意し、エレメント等の各カラーマークの位置で高い領域には2本の印、低い領域には1本の印が記されています。
- \* 各エレメントをそれぞれカラーマークごとに混じりあわないように分類します。
- \* 多人数で作業を行う場合は必ずリーダーを決めた上で作業を進めてください。リーダーは必ず他のメンバーの進行状況を把握し、出来具合を責任を持ってチェックして下さい。各自バラバラで組立てるとミスの発生原因になりますので注意して下さい。
- \* パイプの接合部分にホコリ、ごみ、砂等が付着しないよう気をつけて下さい。それらが有るとパイプが抜き差ししなくなる場合があります。
- \* パイプの接合部分、セルフタップネジには必ずベネトロックを塗布して下さい。接触障害を防ぎそれぞれがスムーズに挿入できます。
- \* テナコートの塗布は金属部分だけにとどめ、プラスチックには塗らないで下さい。

## 組立順序

- (1) ブームの接合
- (2) エLEMENTサポートの組立及びラジエターELEMENTの組立
- (3) ディレクターELEMENT、リフレクターELEMENTの組立
- (4) 各ELEMENTをブームに取付
- (5) スタブ及びバランの取付
- (6) キャップのはめ込み
- (7) テナコートの塗布
- (8) タワーへの取付

## 組立作業

説明文中の( )は部品番号を現しています。

### (1) ブームの接合 図1参照

- ブームは2本継ぎです。ELEMENTを乗せる位置にはカラーマークが記されている為、ブームの方向を間違いないよう寸法図などで確かめて下さい。
- ブームの内側やブームスプライスに砂やホコリがつかないように注意して下さい。一旦噛み込むと抜き差し出来なくなる事が有ります。
- ブームスプライス(16)にペネトロックス(37)を塗布しブームB(15)に差込みタッピング穴を合わせて4×8セルフネジ(32)で止めます。ブームA(14)には穴は有りませんがマストクランプのUボルト(26)で固定します。

### (2) ELEMENTサポートの組立及びラジエターELEMENTの組立 図2、3、4参照

- インシュレーター(2)をELEMENTサポート(1)にM5×35ネジ(3)及びM5ロックワッシャー(5)で取り付けます。この時M5×35ネジは強く締め付けしないでインシュレーターが軽く動く程度に仮止めし、ELEMENTを付けた後で本締めします。
- ELEMENTサポート部のインシュレーターにELEMENT 22.22×1826(6)を乗せELEMENT先端の取り付け穴(3.7mm)が下を向くようにM5×40ネジ(4)及び、M5ロックワッシャー - で取り付けます。ブームに近いネジは後でスタブ等を取り付けますので今は軽く締めておきます。
- ELEMENT(6)を固定したところで先ほど仮止めしておいたM5×35ネジを本締めします。
- ELEMENT(6)に次のラジエタートラップ(7)をカラーマークが見えなくなるように差込み、4×8セルフタップネジ(32)で締め付けます。ELEMENT差込部分及びセルフタップネジにペネトロックスを塗ることを忘れないで下さい。

### (3) ディレクターELEMENT、リフレクターELEMENTの組立 図4参照

- 手順はディレクターで説明しますがリフレクターも要領は同じです。部品番号を読み替えて組上げて下さい。
- ELEMENT 25/28×1826(11)にELEMENT 22.22×910(12)のカラーマーク側を差込み4×8セルフネジ(32)で止めます。
- ELEMENT(12)にディレクタートラップ(13)を4×8セルフネジ(32)で止めます。

(4) エレメントをブームに取付 図5、6 参照

- ブーム上にエレメントを寸法図のように配置し、ブーム上のカラー・マークにエレメントのセンターを合わせます。
  - ラジエーターエレメントは図6の様に1/4" × 38 × 97 Uボルト(25) 2本で取り付けます。
  - その他のエレメントは図5の様に1/4" × 38 × 97 Uボルト(25) 1本で取り付けます。
- いずれもエレメントを止めるUボルトがブームに対して斜めにならないよう注意して下さい。

(5) スタブ及びバランの取付 図7、8 参照

- スタブエレメント(17)の折り曲げ部分近くにスタブインシュレーター(18)を付属のネジを使って仮止めます。
- 図8の様に専用バラン(91)に貼られているラベル[HF-BALUN]の文字を上面になるようにバランクランプ(92)を通し付属のネジで固定します。
- バランリード線(94)を専用バラン本体の頭にあるネジに取り付けます。

**ご 注 意**

バラン本体のバランリード線取り付けネジは、プラスチックにインサートしてあります。その為必要以上の強い力で締めるとバラン内部が破損することになります。締め付け強度は 10Kg/cm 以下の力で締めて下さい。

- ラジエーターエレメントの組立工程で仮止めしたM5 × 40ネジ(4)を取り外し、スタブエレメント及びバランリード線を取付改めてネジで本締めします。
- ブームにバランクランプを図8の様にM5 × 68 × 83 Uボルトセット(93)で固定します。
- スタブエレメント(17)の他端をスタブスタンドオフ(19)に取付、それを小型クランプ(20)とM4 × 20ネジ(21)でブームに固定します。
- 同軸ケーブルにMP接線を取付、バランのMRコネクターに接続し防水処理を施します。この時、防水処理はコネクター部だけにして下さい。バランのコネクターの周りがある隙間は水抜きギャップです。物を詰めないで下さい。

(6) キャップのはめ込み

- ブームの両端に38mmプラスチックキャップ(34)を、ラジエーターエレメントパイプ内側に22mmプラスチックキャップ(33)をはめ込みます。

(7) テナコートの塗布

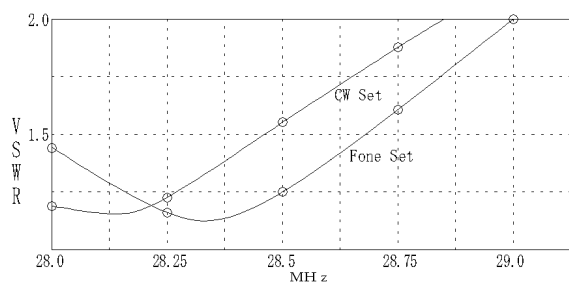
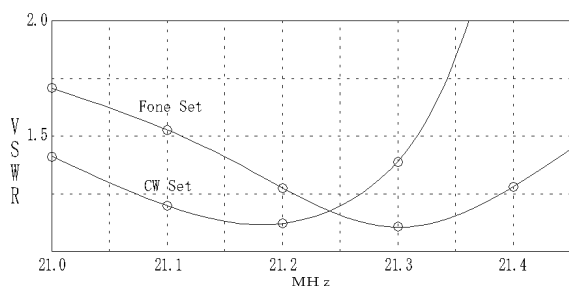
- エレメントのつなぎ目からはみ出したペネトロックスを拭き取ります。
- 組み上がったアンテナの金属部分にテナコートを薄く塗布します。但し、プラスチック部分には塗らないで下さい。

(8) タワーへの取付

- 組立に間違いが無いが、ネジ等が緩んでいないか確認します。
- 注意深くアンテナをタワーに吊り上げ、マストクランプ(23)を5/16" × 60 × 115 Uボルト(29)、5/16" ロックワッシャー(30)並びに5/16" ナット(31)でマストに取り付けます。
- エレメントが大地と平行になる様に1/4" × 38 × 97 Uボルト(25)を緩め修正し再び締め直して下さい。

## アンテナの防水処理について

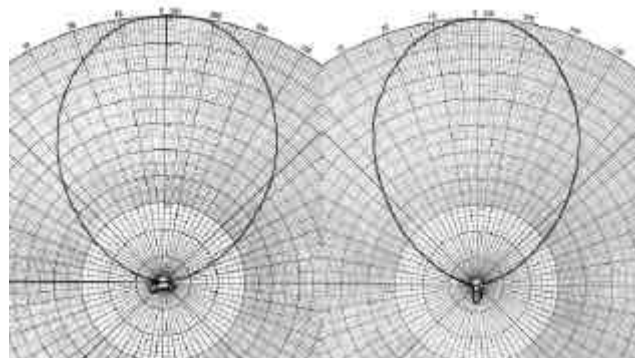
アンテナ給電部バランのコネクターだけを自己融着テープを使って防水処理をして下さい。アンテナは元来屋外機器として設計されています。バランコネクター部を除き、そのまま防水処理をしないでご使用いただいてもまったく問題はありません。バランの内部やエレメントパイプ、ブームパイプの内部には、外から入る水だけでなく温度差などにより内部に水滴が発生します。テーピングやコーキング等ではこれを防げません。それより発生した水滴等を外部へ排出出来ることが大切です。バランのコネクター座とケースの隙間は水抜き用ギャップですので絶対に詰め物等をしないで下さい。エレメントの接続部分並びにトラップ部にもテーピングはしないで下さい。



VSWR特性図

地上高20 mに仮設し周囲に大きな障害の無い状態で測定した値です。SWRは周囲の状態により異なった値を示します。同一のタワーに他のアンテナを同居させる場合、他のアンテナの種類によっては大きな悪影響を受けることが有りますので注意が必要です。

アンテナの方向を変えるとSWRが変化するときには周囲に何か障害があると考えられます。使用するケーブルに損失が無い場合は多少SWRが高くても問題なく運用できますが、設置したアンテナのSWR特性が本例と異なる場合は何処かに問題があると考えられますので調べて下さい。



21 MHz

28 MHz

パターン図

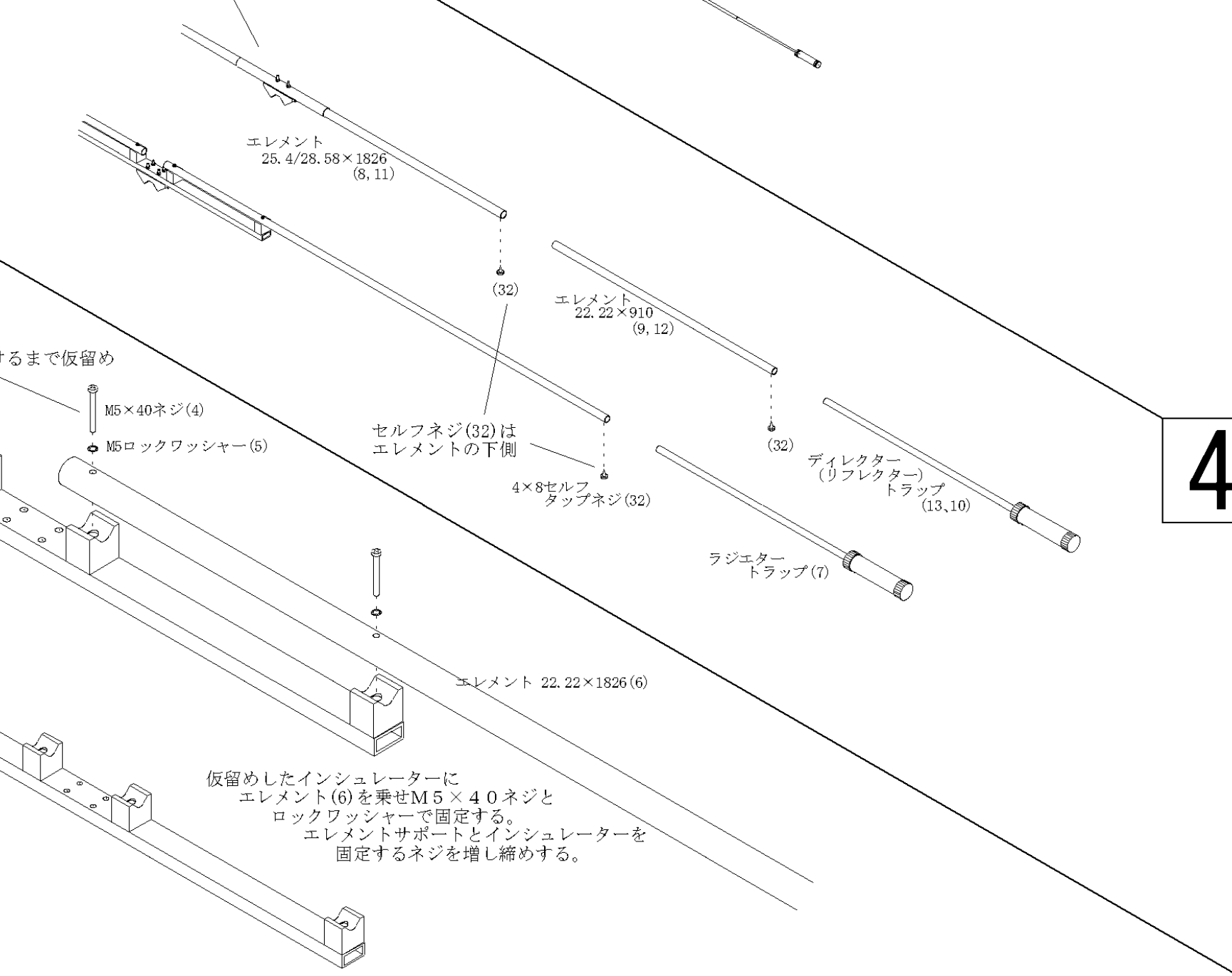
実際に設置された状態では付近の状況により使用感が異なります。例えばアンテナから50 m先でアンテナより10 m下方に一本の電線があるだけで十分な影響を受けます。また、アンテナ下方のシャックの建物も同様に影響します。

アンテナに到来する電波は直接波と大地反射波及び障害物からの反射波などから成り、障害物の反射波が大きいほどパターンの歪は大きくなります。大地反射波に不均一があればこれも考慮に入れる必要が出てきます。アンテナが受ける反射波を小さくするには障害物からの距離を大きくしなければなりません。設置場所を自由に選べる場合は少なく、せめて高さを可能な限り高く仮設するようにして下さい。

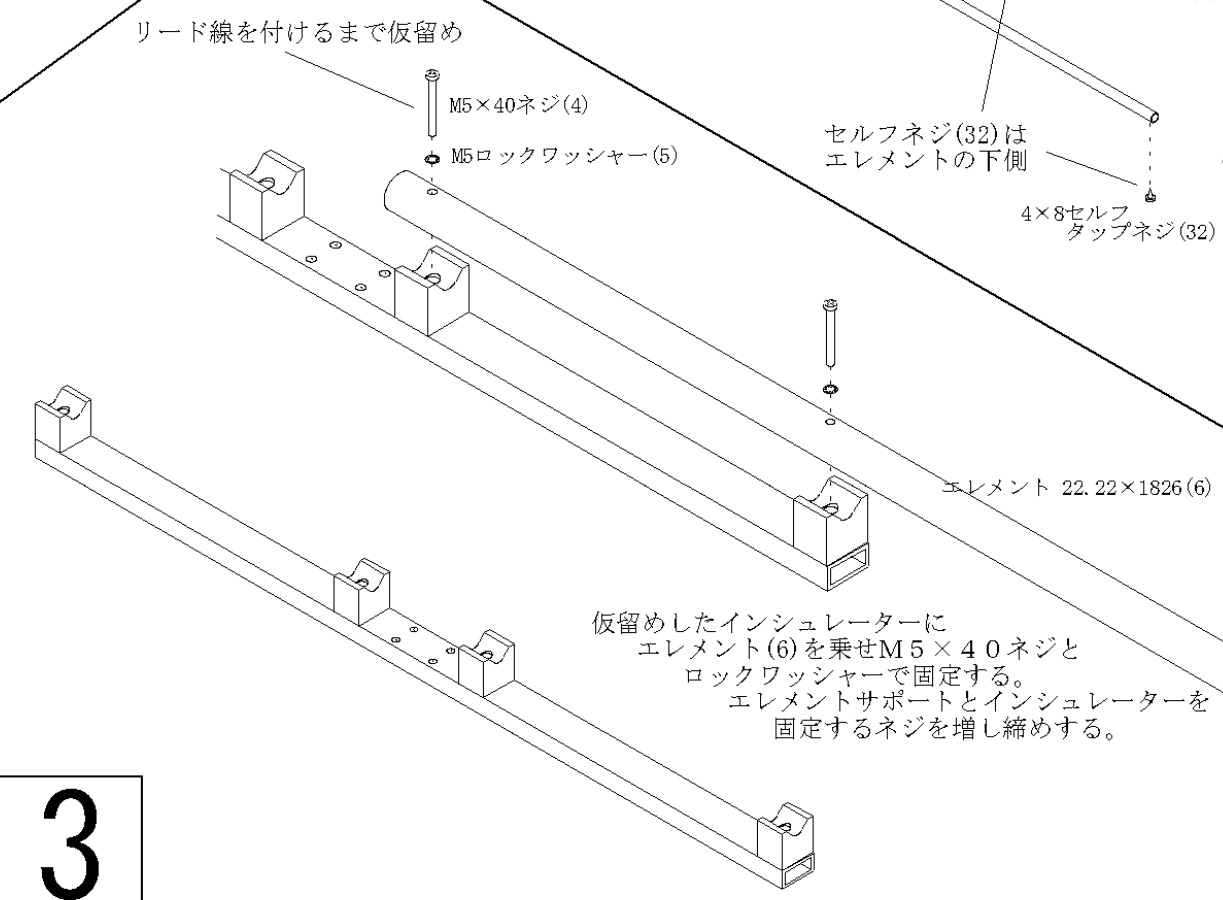
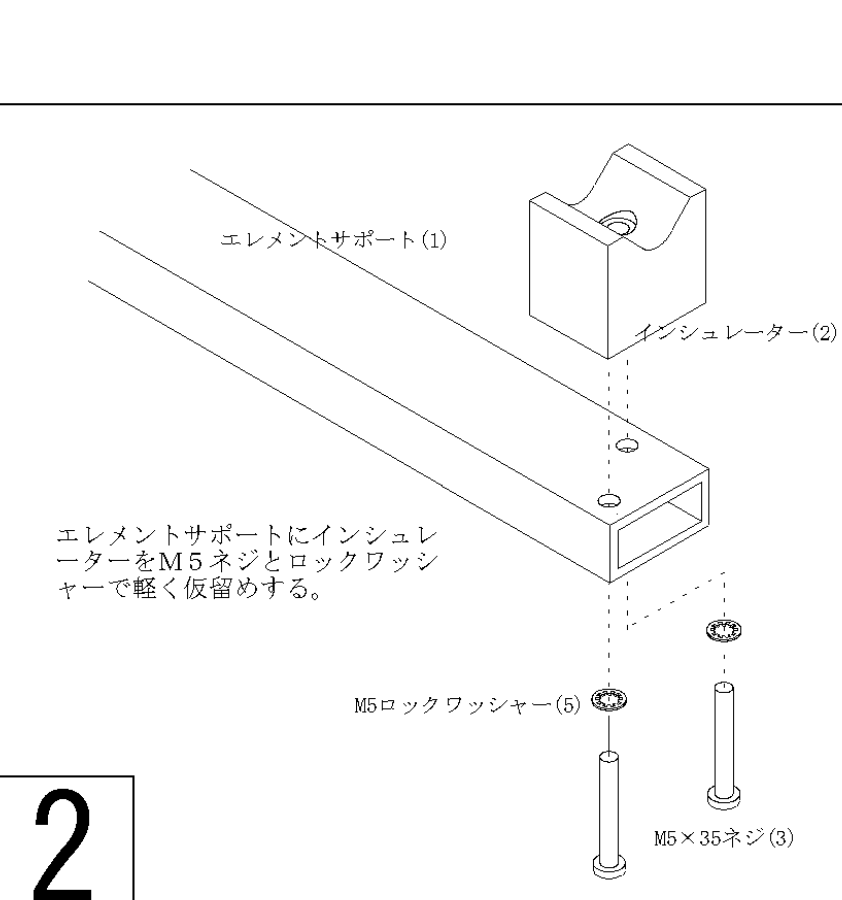
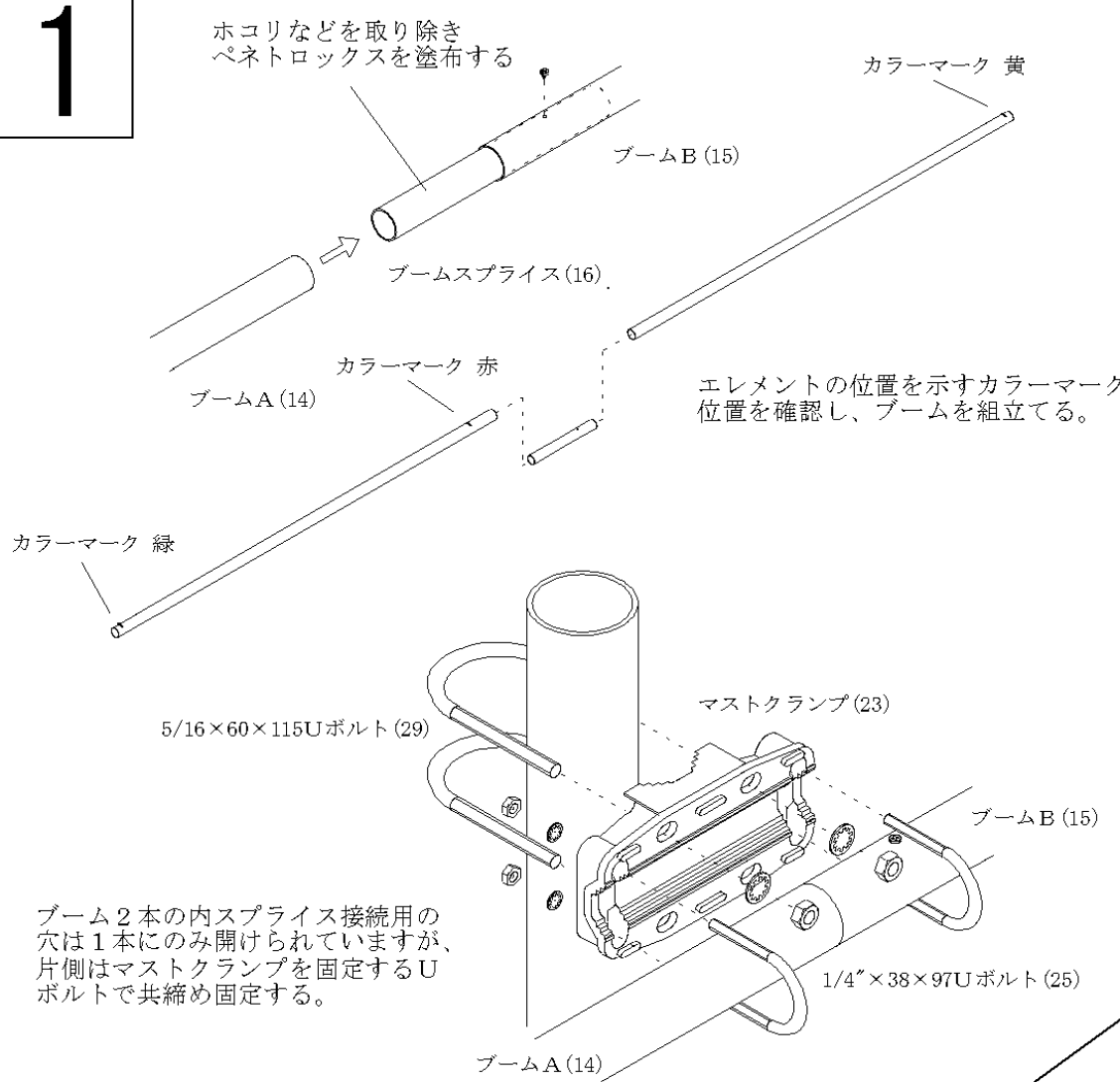
# 全体図

ディレクターとリフレクター  
各エレメントを組立てる。  
エレメントが混在しないよう注意

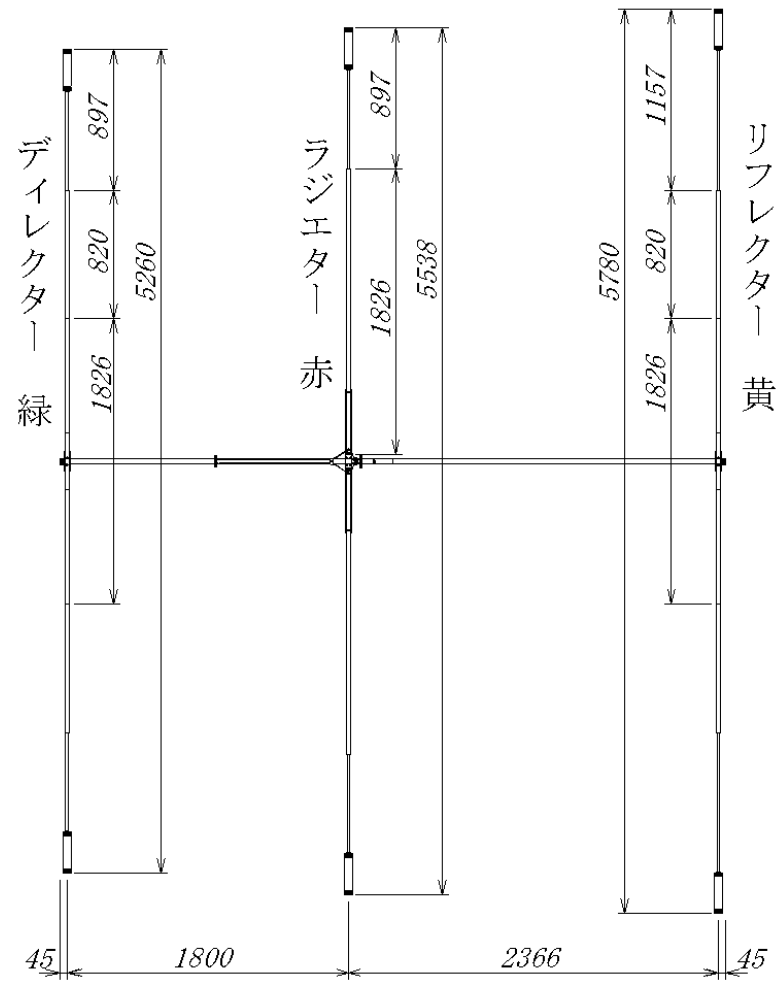
フロント



1

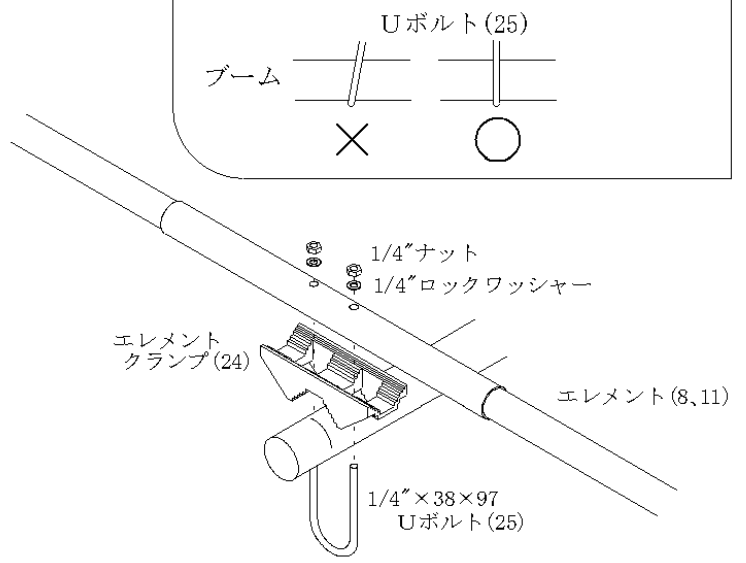


4

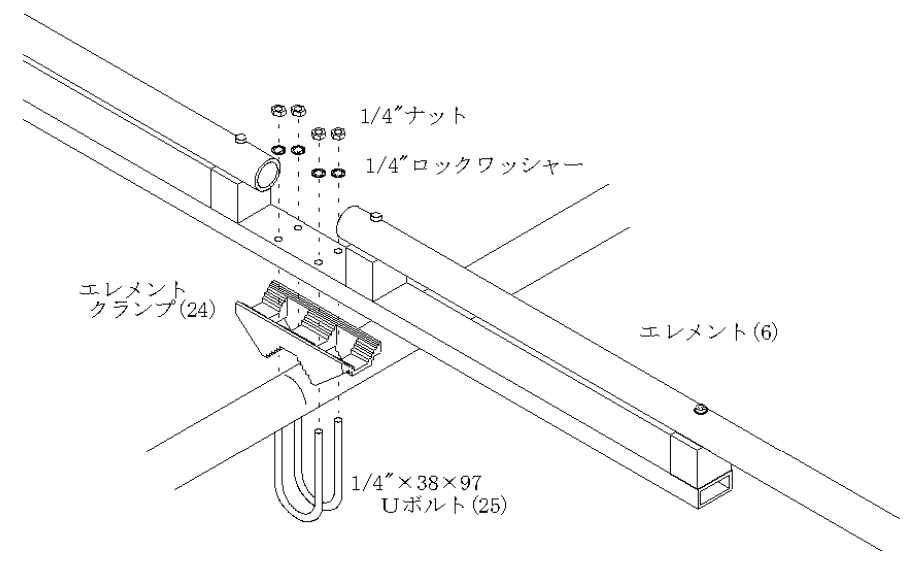


5

エレメントが緩む原因とならない様に  
Uボルトはブームに対して直角に取付ける。



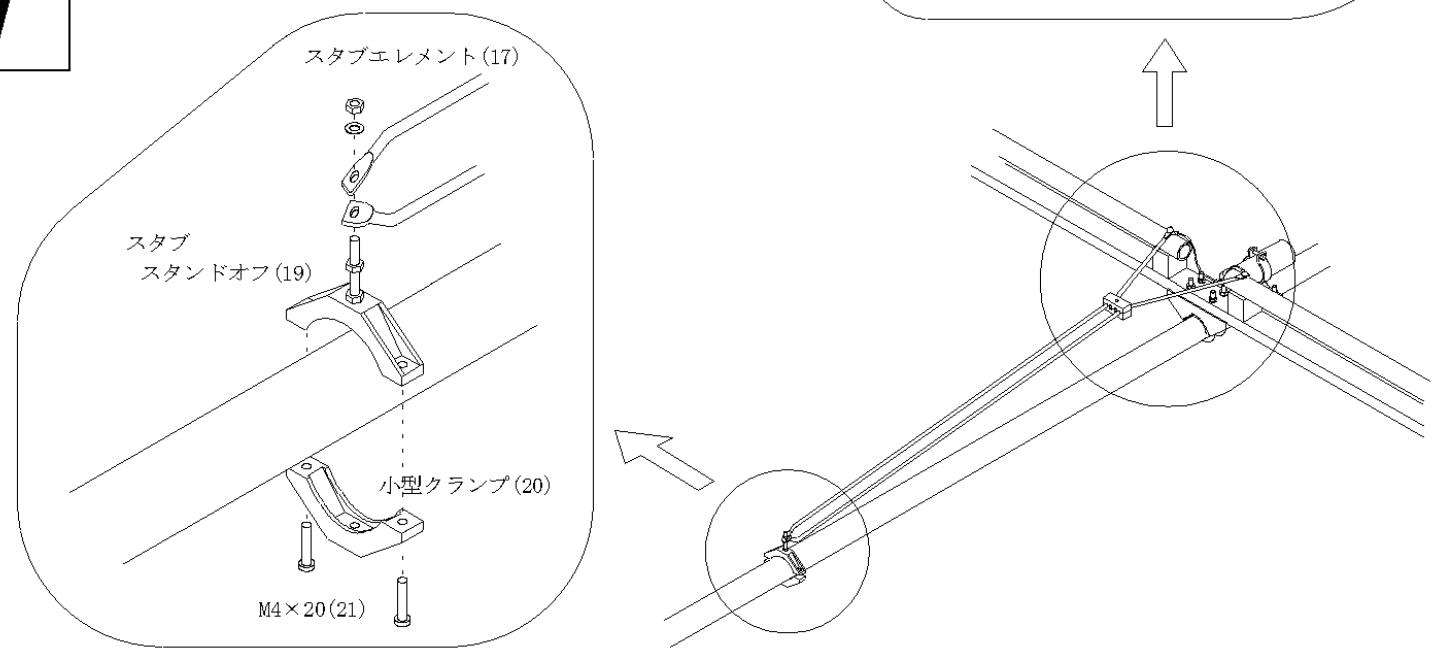
6



# 寸法図

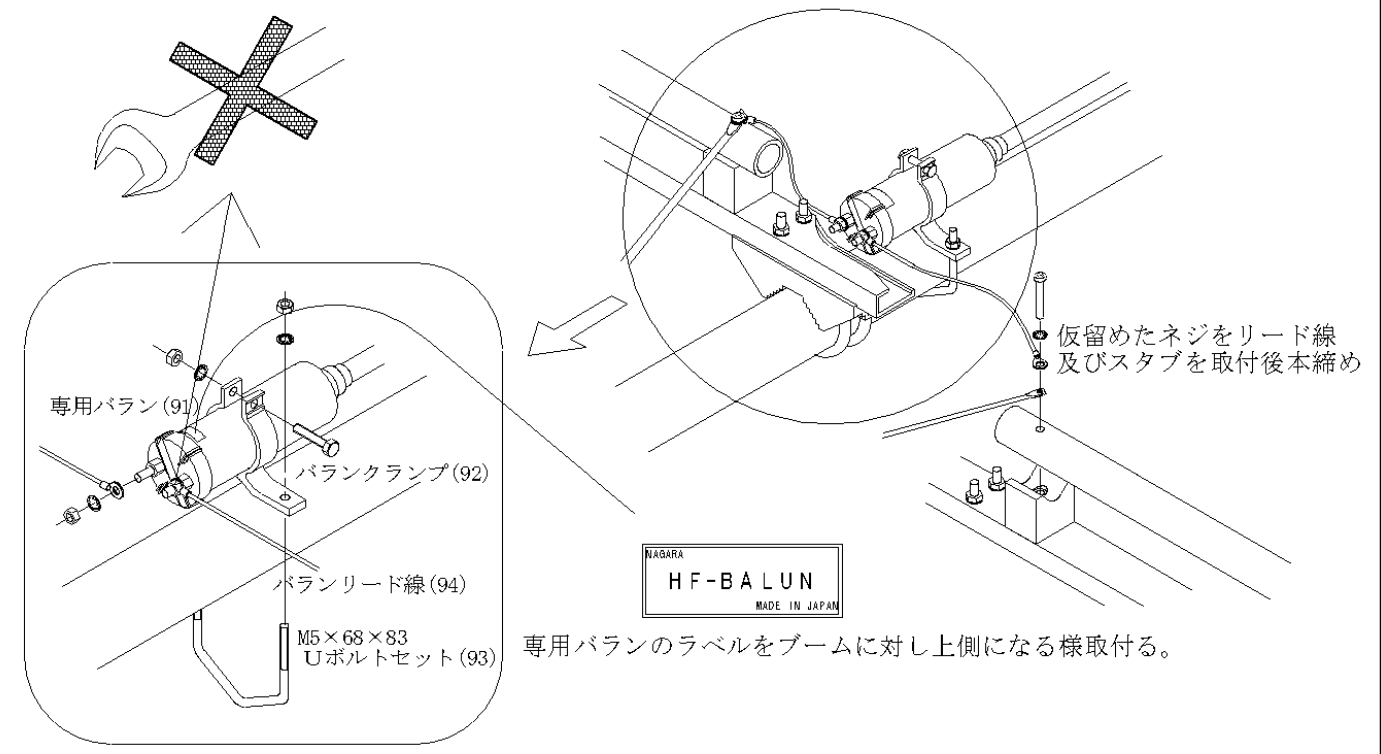
コード2セット寸法 (Phone Set)  
コード1 (CW Set) は100mm長くなる。

7



8

給電リード線を付けるネジは強い力で締めるとバラン内部が壊れます。  
締めつけ強度は **10Kg/cm以下の力**



専用バランの防水処理をする場合給電コネクタ部以外は施さないで下さい。  
バランのコネクタとケースとの隙間は水抜きのためのギャップです。それを埋めると不良動作の原因となります。

## T A 1 0 - 1 5 部品表

部品番号	部 品 名 ( 使用個所 )	数 量	チェック欄
1	エレメントサポート (ラジター)	1	
2	インシュレーター (ラジター)	4	
3	M5 × 35 ネジ (ラジター)	8	
4	M5 × 40 ネジ (ラジター)	4	
5	M5 ロックワッシャー (ラジター)	12	
6	エレメント 22.22 × 1826 (赤) (ラジター)	2	
7	ラジエタートラップ (赤) (ラジター)	2	
8	エレメント 25.4/28.58 × 1826 (黄) (リフレクター)	1	
9	エレメント 22.22 × 910 (黄) (リフレクター)	2	
10	リフレクタートラップ (黄) (リフレクター)	2	
11	エレメント 25.4/28.58 × 1826 (緑) (ディレクター)	1	
12	エレメント 22.22 × 910 (緑) (ディレクター)	2	
13	ディレクタートラップ (緑) (ディレクター)	2	
14	ブームA 38.1 × 1826	1	
15	ブームB 穴付 38.1 × 1826	1	
16	ブームスプライス 34.9 × 300	1	
17	スタブエレメント 1000mm (ブーム)	2	
18	スタブインシュレーター (ブーム)	1	
19	スタブスタンドオフ (ブーム)	1	
20	小型クランプ A (ブーム)	1	
21	M4 × 20 ネジ (ブーム)	2	
22	抹消	-	
23	マストクランプ	1	
24	エレメントクランプ	3	
25	1/4" × 38 × 97 Uボルト (マストクランプ、エレメント)	6	
26	抹消	-	
27	1/4" ロックワッシャー	12	
28	1/4" ナット	12	
29	5/16" × 60 × 115 Uボルト (マストクランプ)	2	
30	5/16" ロックワッシャー	4	
31	5/16" ナット	4	
32	4 × 8 セルフタップネジ (エレメント)	11	
33	22mm プラスチックキャップ (ラジター)	2	
34	38mm プラスチックキャップ (ブーム)	2	
35	抹消	-	
36	テナコート 1/12 ㊦	1	
37	ペネトロックス 30g	1	
91	専用バラ	1	
92	バラクランプ(ネジ付)	1	
93	M5 × 68 × 83 Uボルトセット	1	
94	バラリード線	2	

**NAGARA**

株式会社 ナガラ電子工業

TEL (077) 568-1271

〒525-0013 滋賀県草津市新堂町 160

FAX (077) 568-1274

NAGARA DENSHI KOGYO CO., LTD

TEL +81 77 568 1271

160 SHINDO-CHO KUSATSU-SHI 525-0013 JAPAN

FAX +81 77 568 1274

<http://www.ex.biwa.ne.jp/~antenna/>