

TV-41J 組立説明書

この度はナガラTV-41Jをお買い上げいただき誠に有難うございます。
 このアンテナは小型軽量ながら、入念に設計された7/14/21/28MHz帯用短縮型ロータリー・ダイポールアンテナです。
 90度または120度の2通りのV型ダイポールもしくは水平ダイポールとして3通りの選択ができます。
 組立に先立ち、この組立説明書をよく読んでアンテナの構造や組立方を十分理解してください。

*** 仕様 ***

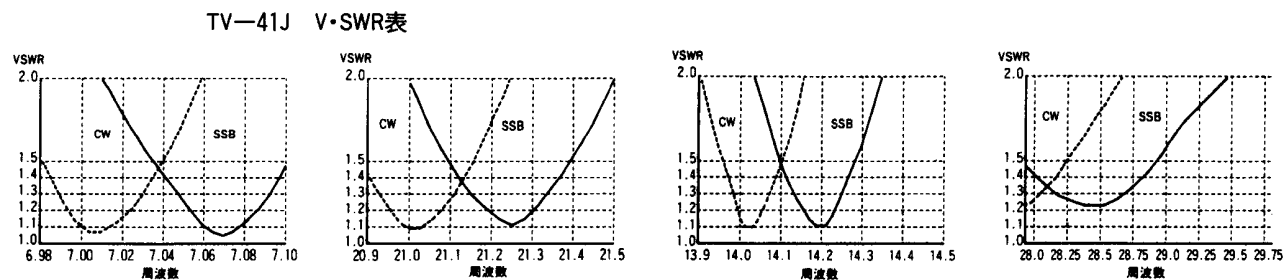
周波数	7/14/21/28MHz帯	最大空中線入力	300wSSB(送信機モード) 150wCW(送信機モード)
型式	V(水平)ロータリー・ダイポール	重量	5.5Kg
最大エレメント長	10.63m(水平時) 9.32m(120°時) 7.64m(90°時)	適合マスト径	38~60mm
風圧面積	0.26㎡	特性インピーダンス	50ohm
		VSWR	添付図参照

**** アンテナ概要 ****

水平ダイポールとVダイポール
 自由空間にある半波長ダイポールのインピーダンスは「73オーム」になります。
 しかし、私たちが現実にアンテナを設置する場合は地上高とか周囲の影響でインピーダンスが変化をします。
 半波長ダイポールを仮に、完全導体の大地に置くと、アンテナのインピーダンスは「0オーム」になり、
 地上高0.2波長(7MHzでは8.5m)付近では「50オーム」となり、
 地上高0.35波長(7MHzでは15m)付近で「96オーム」になります。
 この様に、アンテナ本体のインピーダンスは周囲の影響による変化が大きいのがダイポールの特徴です。
 水平ダイポールをVダイポールにすると
 アンテナのインピーダンスは低くなり、帯域は狭くなります。又アンテナの効率も低下します。
 しかし、建物の影響や地上高の影響を軽減する事ができます。
 ご使用に当たって
 アンテナ単体で“SWR1.5”以下に調整できれば良いのですが、前述の様に周囲の影響で非常に難しいものがあります。
 又、アンテナ自体の帯域も狭いので、あまり深く考えないでアンテナチューナーの助けを借りて運用されることをお奨めします。

V アンクルの選定 (地上高とVアンクルのお奨め)
 90°・・・地上高(屋根、ビルの屋上)から給電点までが約2mの取付。
 120°・・・地上高(屋根、ビルの屋上)から給電点までが約4mの取付。
 水平・・・地上高(屋根、ビルの屋上)から給電点までが7m以上の取付。
 ご注意・・・VダイポールのVの谷間に他のアンテナやマストを入れないでください。SWRが下がらないことがあります。

SSBバンドとCWバンドの選択
 TV-41Jのような短縮されたダイポールアンテナは各バンドにおいて、使用可能な帯域幅は、約半分です。
 そのためにアンテナを組み立てるときにSSBを主にするか、CWを主にするか、どちらかを選択します。
 SSBを主に使用するとき、コード に合わせて組み立てます。
 CWを主に使用するとき、コード に合わせます。



◎この表は、一例です。周囲の状況により変化します。

**** 組立に先だって ****

部品表と各パーツとを照合し不足が無いことを確認してください。
 組立順序は
 (1) エレメント・サポートの組立
 (2) エレメントの組立
 (3) エレメントサポートをマストに取付
 (4) エレメントをエレメントサポートに取付
 (5) バラン及びバランリードの取付となります。
 多人数で作業を行うときは必ずリーダーを決めその人の指図で作業を進めて下さい。
 各自がばらばらに行くと必ず組立ミスが発生します。リーダーは必ず他のメンバーの作業の仕上がり具合を責任をもってチェックして下さい。
 エレメントと他のパーツ(エレメント、ビス等)との接合部に付属のペネトロックスを塗布して下さい。
 パイプの差込み部にもペネトロックスを塗布して下さい。尚ここに砂やほりりが絶対に付かないよう注意して下さい。
 パイプどうしが抜き差し出来なくなります。
 テナコートの塗布は金属部のみとし、プラスチックには塗らないで下さい。

**** 組立作業手順 ****

- 「エレメント・サポート部の組立」 図1参照
 インシュレーターを(4)エレメント・サポートA(1)にM5×3.5ビス(5)及びM5ロックワッシャー(7)でとりつけます。
 この時M5×3.5ビスは強く締め付けしないでインシュレーターが軽く動く程度にしておきます。(2組作ります。)
 エレメント・サポートAのインシュレーター上にエレメント22.22/25.4x1826(8)を乗せM5×4.5ネジ(6)と、
 M5ロックワッシャー(7)で取付ます。
 この後インシュレーターを取付たM5×3.5ネジ(5)を強く締めます。
 ネジを締め付けた後、エレメントは取り外して置きます。
 水平にする場合 図2A参照
 エレメントサポートB(2)に先ほどのインシュレーターの付いたエレメントサポートAをM6×5.0ボルト(17)を使って
 図のように取り付けます。この時、M6×6.0ボルトのナットは緩めにしておいて下さい。
 Vにする場合 図2B参照
 エレメントサポートC(3)にインシュレーターの付いたエレメントサポートA(1)を5/16×5.0ボルト(16)で取り付
 けます。
 次に、エレメントサポートB(2)の両端の穴とエレメントサポートA(1)の穴を合わせてM6×5.0ボルト(17)で
 止めます。
 この時120°にする場合は、エレメントサポートC(3)に近い方の穴、90°にする場合は、遠い方の穴を使います。
 各ボルトのナットは緩めにしておいて下さい。

- 「エレメントの組立」 図3参照
 各エレメント・パイプの差込み部にペネトロックスを塗布します。
 セルフネジにもペネトロックスを塗って締め付けてください。
 エレメント(8)に、エレメント(9)をカラーコードが見えなくなるように差込み、コード(CW, SSB)を合わせて、
 4×8セルフネジで締め付けます。
 エレメント(9)に、トラップ・アッセンブリA(10)を、カラーコードが見えなくなるように差込み、
 4×8セルフネジで締め付けます。
 トラップ・アッセンブリA(10)に、トラップ・アッセンブリB(11)を、カラーコードが見えなくなるように差込み、
 コード(CW, SSB)を合わせて、4×8セルフネジで締め付けます。
 トラップ・アッセンブリA(10)に、エレメント(12)を差込み、コードを合わせて、4×8セルフネジで締め付けます。

- 「テナコートの塗布」
 組上がったエレメントとエレメントサポートにテナコートを刷毛塗りします。
 バランリードが付きますエレメントの穴の周りにはテナコートを塗らないで下さい。又、プラスチック部分にも

塗布しないで下さい。

4. 「マストへの取付」 図2A or 図4 参照

水平に取り付ける場合。図2A

エレメントサポート部分のみ先にマストに取り付けます。

図2Aのように、5/16×60×135 Uボルト(14)を使い、マストを挟みマストクランプ(18)を貫通し、エレメントサポートA(1)、エレメントサポートB(2)の両方を通してロックワッシャナットで止めます。エレメントサポートが水平になっているか確認して下さい。

又、エレメントサポートを止めるUボルトはマストに対し斜めにならないよう注意して下さい。

斜めになっていますとあとで振動等により緩んでしまう事があります。

次にM6×50ボルトをしっかりと締めます。

[2]で組み上げたエレメントを、図4を参考に取付けます。この時、各トラップアセンブリのドレンホールやスリットが、下を向いていることを確認して下さい。

エレメントを取付けるときに、マストに近い側のインシュレーターの、M5×45ネジは後でバランのリード線を取付けるので軽く締めておきます。

水平に取付た場合は、マストクランプとUボルトがそれぞれ1本余ります。

Vに取り付ける場合

エレメントサポート部分のみ先にマストに取り付けます。

図4のように、2本のUボルト(14,15)と、マストクランプ(18)を使い、エレメントサポート部をマストに固定します。この時Uボルトの長さを間違えないで下さい。又、エレメントサポートを止めるUボルトはマストに対し斜めにならないよう注意して下さい。斜めになっていますとあとで振動等により緩んでしまう事があります。

マストにしっかりと固定できたら、先ほどのM6×50ボルトと5/16×50ボルトを増し締めします。

[2]で組み上げたエレメントを、図4を参考に取付けます。この時、各トラップアセンブリのドレンホールやスリットが、下を向いていることを確認して下さい。

エレメントを取付けるときに、マストに近い側のインシュレーターの、M5×45ネジは後でバランのリード線を取付けるので軽く締めておきます。

5. 「給電部の取付」 図4参照

バランの出力端子にリード線を取付けます。[BL-4K]の文字を正面にみて真横にリード線が出るように取付けます。この時、M5のナットの締め付けトルクに注意して下さい。締めすぎるとバランが壊れます。

エレメントにバランリードを取付けます。

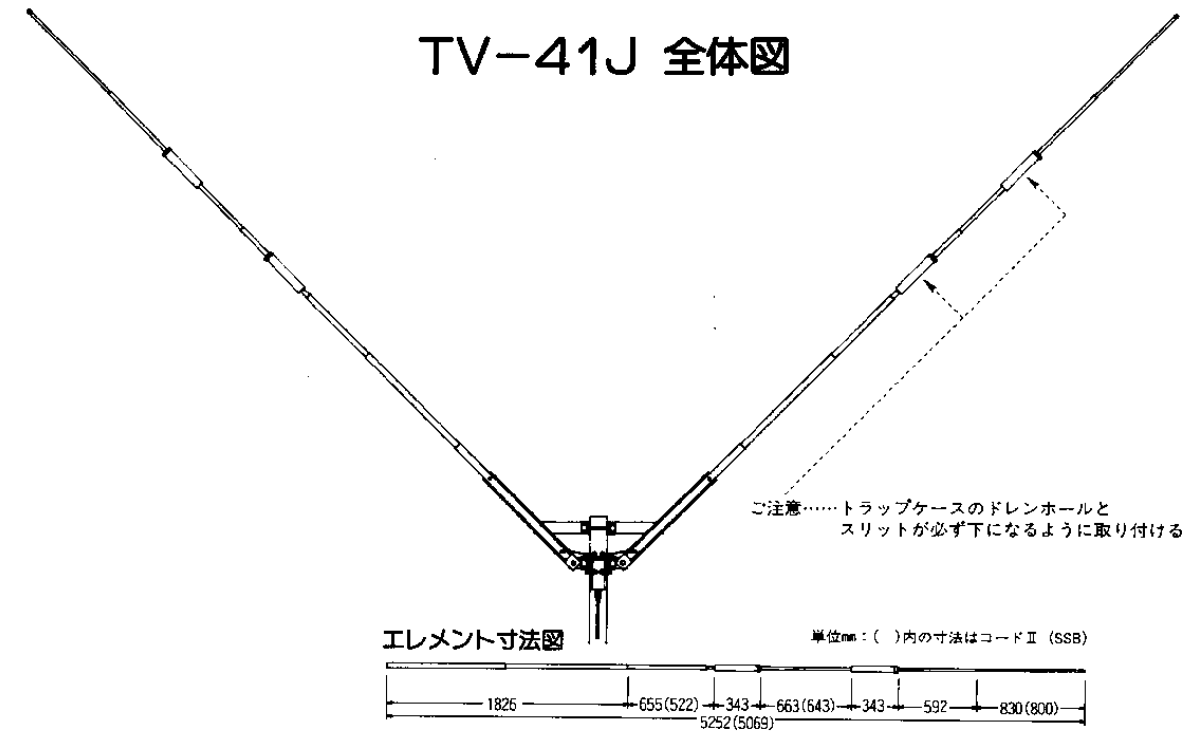
マストに近い側のM5×45ネジを取り外しますが、取り外す前にエレメントサポートとエレメントをビニールテープ等で仮に固定しますと作業が楽にできます。

バランを宙づりの状態でリード線をエレメントに止めます。

バランに止め金具を通してから、適当な位置にUボルトで取付けます。

6. 「ケーブルの取付」

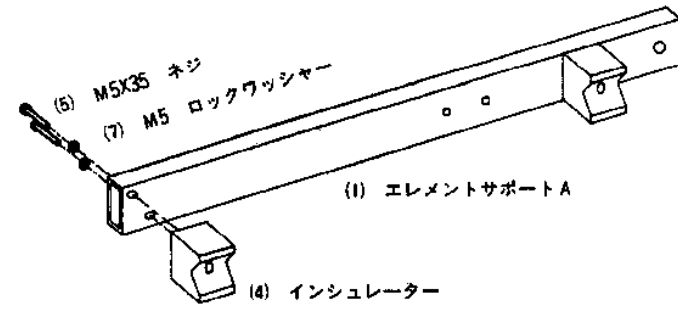
同軸ケーブルにMP型接栓を取付、バランのMRコネクタに接続して下さい。



TV-41J 部品表

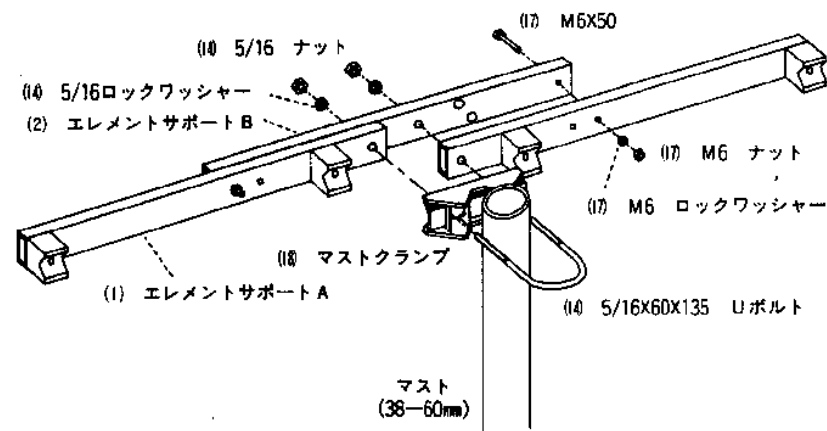
P/N	C/N	部品名	小売単価	数量
1	6905	エレメントサポートA	1,780	2
2	6906	エレメントサポートB	1,920	1
3	6907	エレメントサポートC	1,030	1
4	1107	HF インシュレ-ター・ブロック	400	4
5	1257	M5x35 ネジ	35	8
6	1259	M5x45 ネジ	45	4
7	1202	M5 ロックワッシャ (SUS uchiba)	20	12
8	6357	エレメント1 22/25x1,826 RAD ダブル・パイプ	3,240	2
9	6401	エレメント2 15.88/19.05x732 パイプ	1,080	2
10	6553	トラップアセンブリA (短 方) エレメント組立済	4,590	2
11	6552	トラップアセンブリB (長 方)	5,100	2
12	5020	エレメント3 953x893 パイプ	505	2
13	1296	4x8 セルフネジ	20	8
14	7247	5/16x60x135 Uボルトセット	520	1
15	7234	5/16x60x115 Uボルトセット	500	1
16	7336	5/16x50 六角ボルトセット	235	2
17	7264	M6x50 六角ボルトセット	150	2
18	1361	マストクランプ (Universal Clamp)	640	2
19	1150	9.53 エレメントキャップ (3/8 SC)	20	2
20	7260	HFバラン 製品付属	6,100	1
21	7333	バラン・クランプセット(Uボルト付)	910	1
22	7245	バラン・リードセン 120mm	120	2
23		Penetrox 10g		1
24	490	Tena-Coat 1/12L		1
25	9995	組立説明書	500	1
	1109	28.8mm トラップ・キャップ	90	4
	1169	25.4 エレメントキャップ (EC-16)	30	2
	6551	TV-41J Trap ASSY A (短)		
	5327	エレメント 15.88x260 パイプ	325	
	7294	HFバラン・クランプ 60x38用 M5x25付	590	
	7295	M5x68x83 Uボルトセット HFバラン・クランプ用	320	

1 インシュレーターブロックの取付



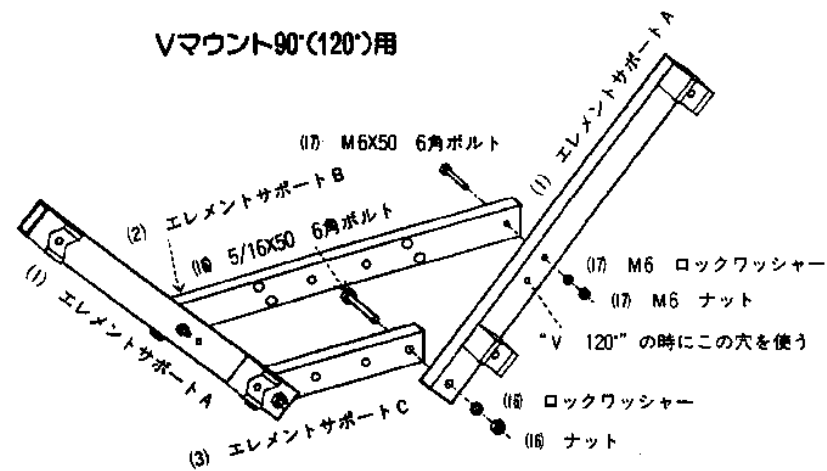
2A エレメントサポートの組立 A

水平取り付け用

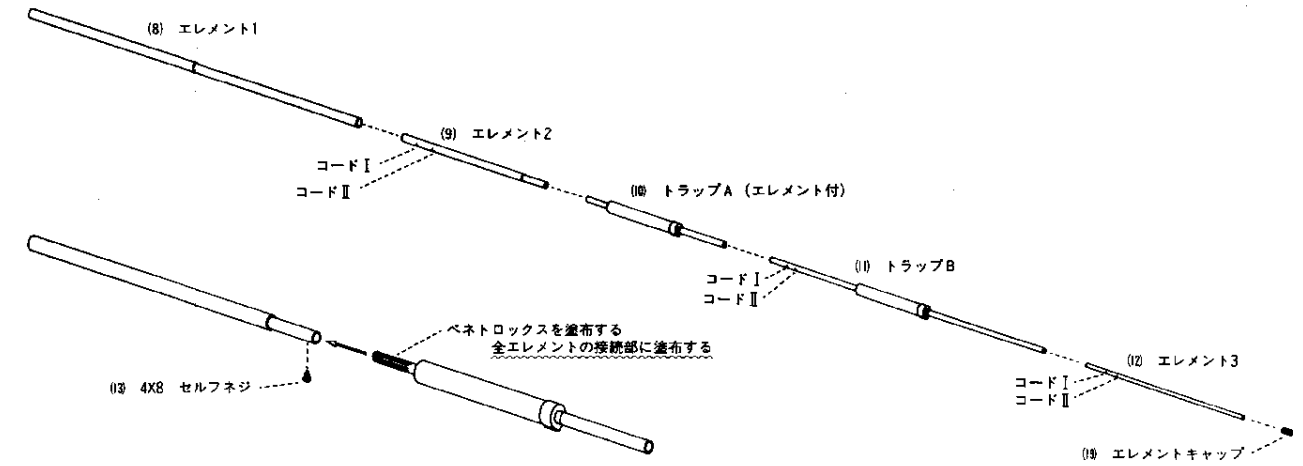


2B エレメントサポートの組立 B

Vマウント90°(120°)用

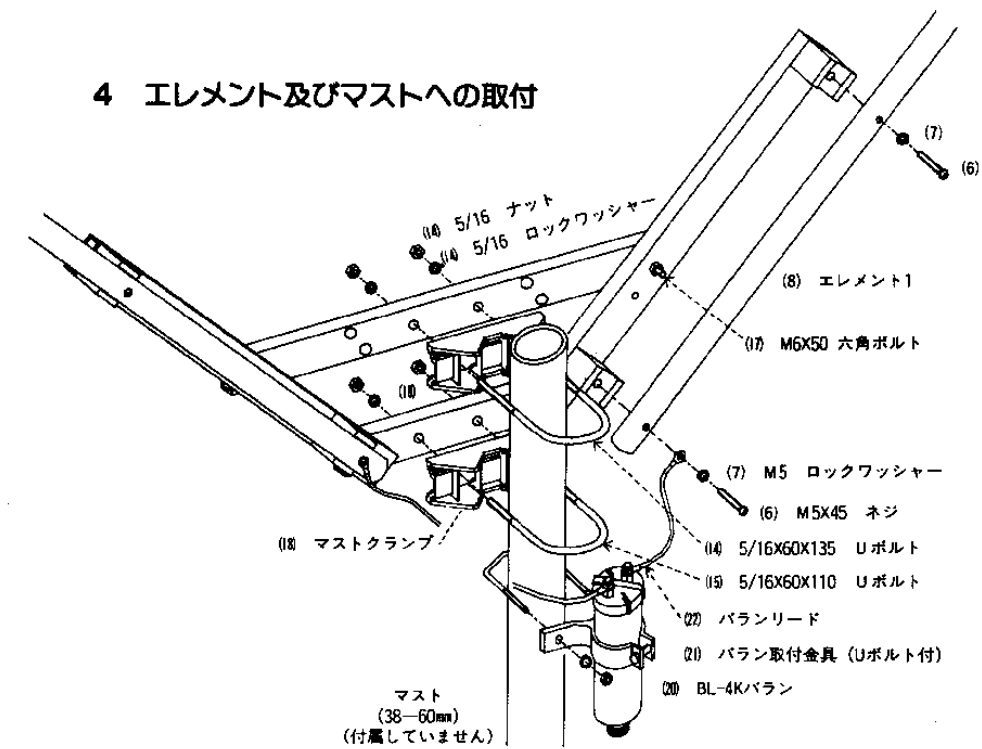


3 エレメントの組立



コード I C W セット (カラーマーキングが1本の位置)
コード II S S B セット (カラーマーキングが2本の位置)

4 エレメント及びマストへの取付



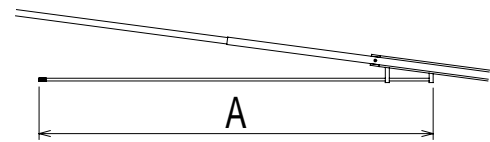
TV - 416J 6m組立説明書

- この度はTV - 416Jをお買い上げいただき誠に有難うございます。
- このアンテナは、7・14・21・28・50MHz帯のV型ロータリーダイポールです。
- V型部分は90度、120度、水平のいずれかに組み立てることが出来ます。
- 7・14・21・28MHz部分は付属のTV - 41Jの組立説明書をご覧ください。
50MHz部分は本書に基づき作業して下さい。
- 50MHz帯はHF帯に影響されないで調整できます。下表を参考に調整下さい。
- 50MHz帯は本体から50MHzのエレメントに流れる導電電流により効率よく動作するように設計してあります。
したがって、6mエレメントが給電部分と接続されていない場合でも正常に動作します。

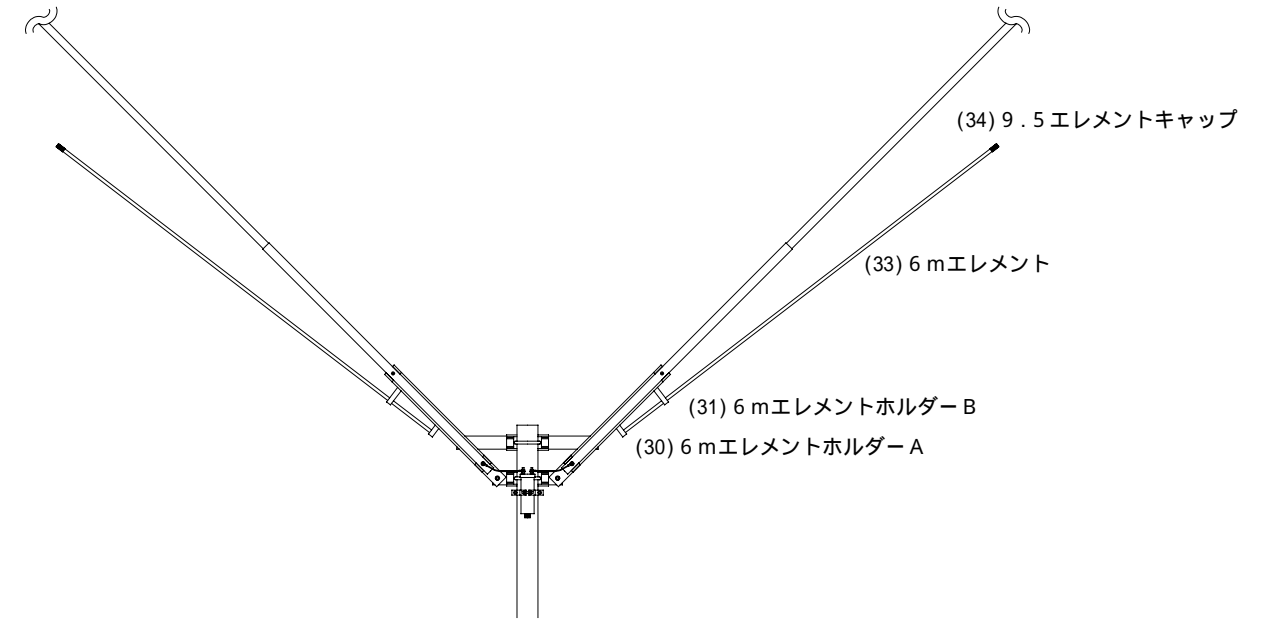
6mエレメント調整

中心周波数	エレメント寸法 [A] 右図参照		
	90°	120°	水平
50.2 MHz	1360mm	1327mm	1344mm
SWR 1.5 の範囲	49.6~51.0MHz	49.6~50.8MHz	49.7~50.7MHz
51.0MHz	1339mm	1300mm	1316mm
SWR 1.5 の範囲	50.7~52.0MHz	50.4~51.8MHz	50.4~51.6MHz
52.0MHz	1315mm	1280mm	1287mm
SWR 1.5 の範囲	51.0~53.0 MHz	51.0~53.2 MHz	51.2~52.8 MHz
53.0MHz	1292mm	1265mm	1264mm
SWR 1.5 の範囲	52.0~53.8 MHz	52.0~53.8 MHz	52.0~53.8 MHz
54.0MHz	1256mm	1249mm	1244mm
SWR 1.5 の範囲	53.2~55.0 MHz	52.8~54.4 MHz	53.0~54.8 MHz

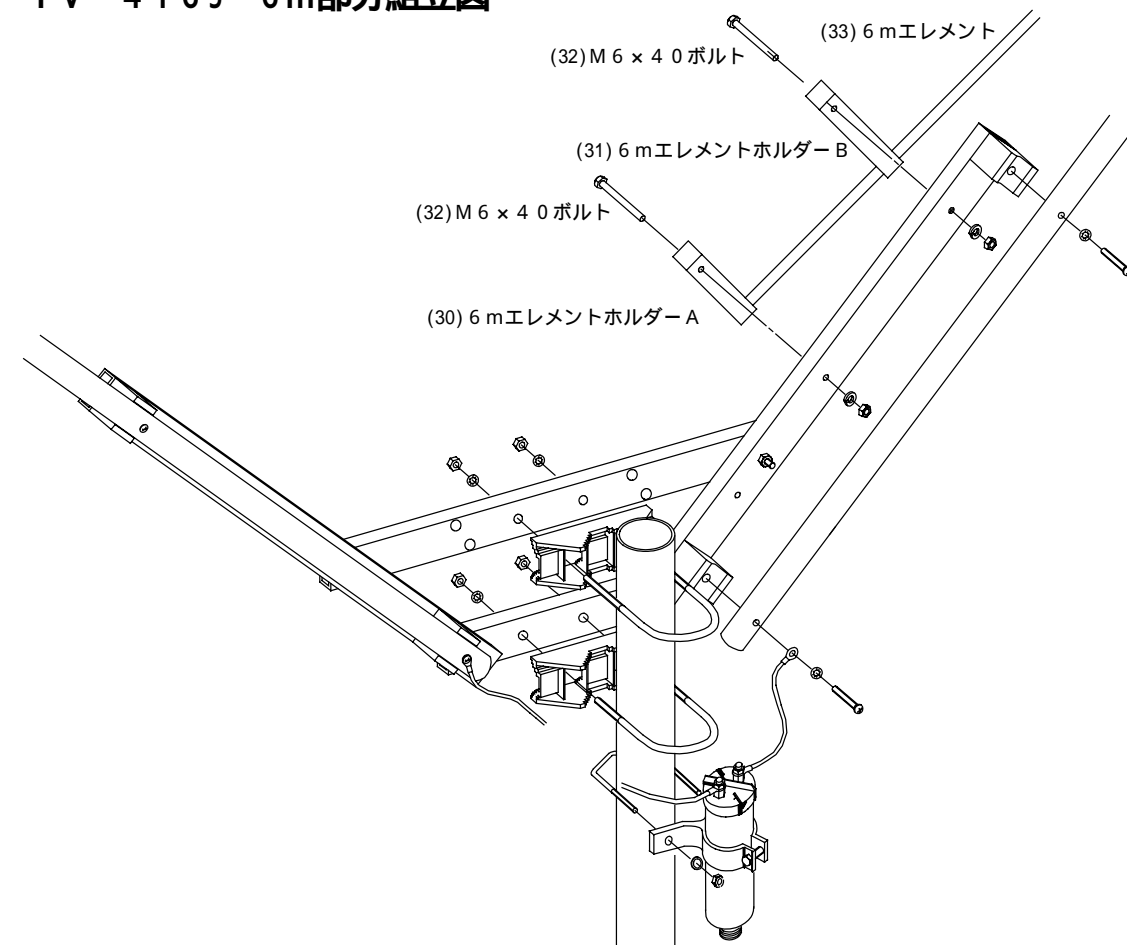
注： 地上高（屋根上）約5mで測定した結果です。
周囲の状況により変化する場合がございましたのでご了承ください。



TV - 416J 6m部分拡大図



TV - 416J 6m部分組立図



アンテナの組立

1. TV - 41Jの組立説明書に従いエレメントサポート部、エレメント部分を組み立てます。
2. 組み立てたエレメントサポート部のエレメントサポートA(1)のマストに近い穴に、6mエレメントホルダーA(30)をM6 x 4.0ボルト(32)を使い各々に取り付けます。
この時、M6 x 4.0ボルトのナットは緩めに締めておきます。
3. エレメントサポートA(1)の上(外)側に近い方の穴に、同様に6mエレメントホルダーB(31)を取り付けます。
ボルト、ナットは緩めに締めます。
4. エレメントキャップ(34)を6mエレメントホルダー(33)の片方にかぶせます。エレメントを水平でお使いのときはキャップを付けないで下さい。
5. 6mエレメント(33)を6mエレメントホルダーに差込みエレメントホルダー付属のM4 x 8ネジを締め込み、エレメントを固定します。その後、全2項のM6 x 4.0ボルトを強く締めます。
6. 7~28MHzのエレメントの取り付けと、マストへの取り付けはTV - 41Jの説明書に従ってください。

TV - 416J部品表 (TV - 41Jからの追加部品のみ)

品番	品名	数量
30	6mエレメント・ホルダーA(短) M4 x 8ネジ付	2
31	6mエレメント・ホルダーB(長) M4 x 8ネジ付	2
32	M6 x 4.0ボルト (ナット、ワッシャー付)	4
33	6mエレメント 9.53 x 1360mm	2
34	9.5mmエレメントキャップ	2

TV - 416J規格表

MODEL 型番	TYPE 型	BAND & No. of ELE 周波数 & エレメント数					MAX. ELE. 最大エレメント長(m)			SURFACE 受風面積	WEIGHT 重量	MAX. PWR 最大入力	MAST DIAMETER 適合マスト
		7	14	21	28	50	90	120	水平				
TV-416J	V型	1	1	1	1	1	7.64	9.32	10.63	0.27 m ²	5.6kg	300W SSB	38~60mm