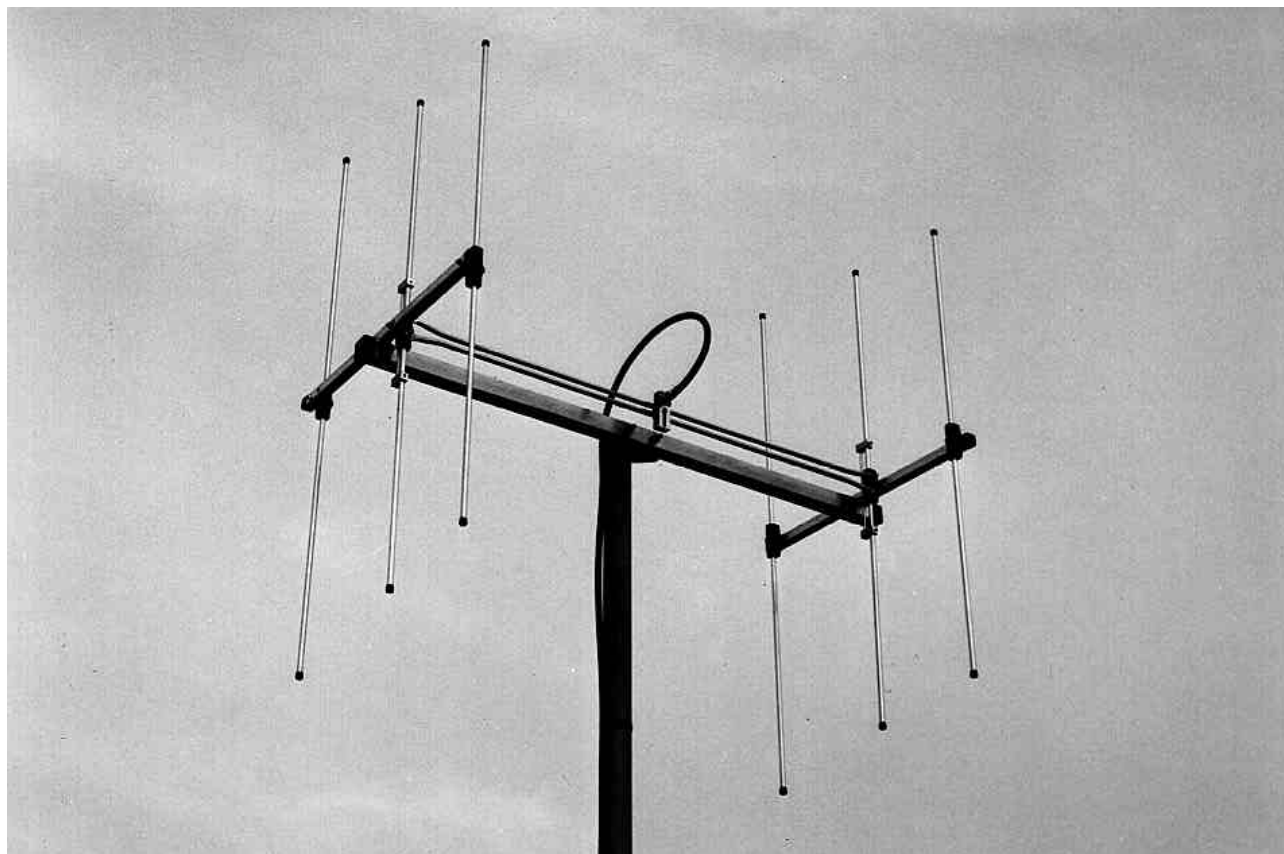


SPECIAL TUNED
 YAGI BEAM ANTENNA
 MODEL SPACE-B 144MHz
 取扱説明書



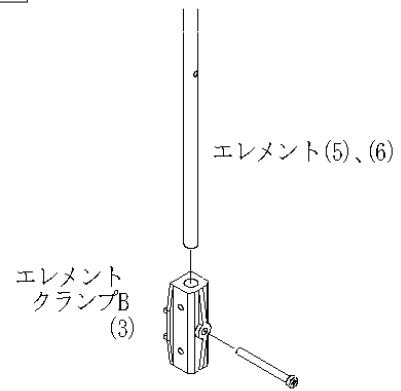
この度は、144MHz 3エレメント2列八木ビームアンテナ (SPACE-B) をお買い求めいただきまして、誠にありがとうございます。

組立の前に、この説明書をよく読んでから作業に入ってください。

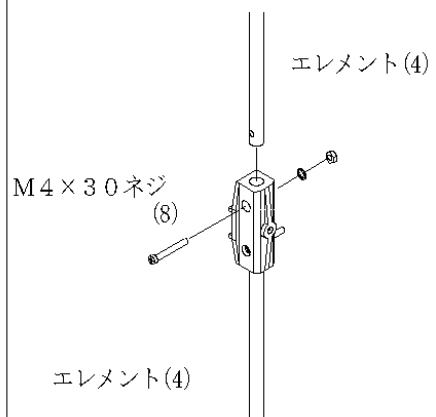
仕 様

□ 周波数	144MHz	□ 最大エレメント長	1070mm
□ エレメント数	3エレメント2列	□ ブーム長	580mm
□ 利得	10.7dbi	□ スタックブーム長	1145mm
□ VSWR	<1.5	□ 風圧面積	0.13m ²
□ 重量	2.2Kg	□ 回転半径	665mm

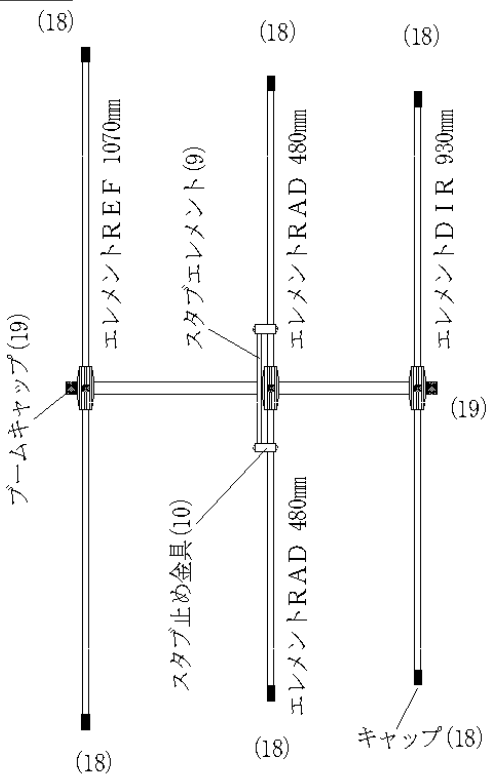
1 エレメントの組立 1



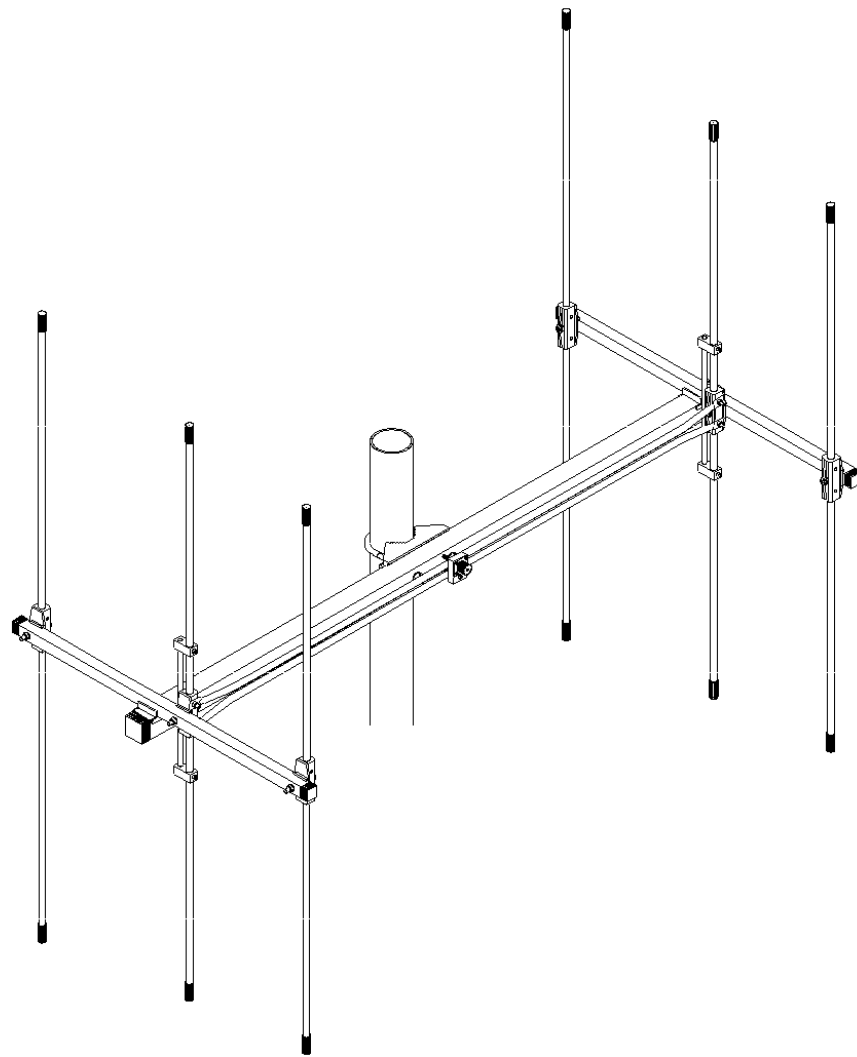
2 エレメントの組立 2



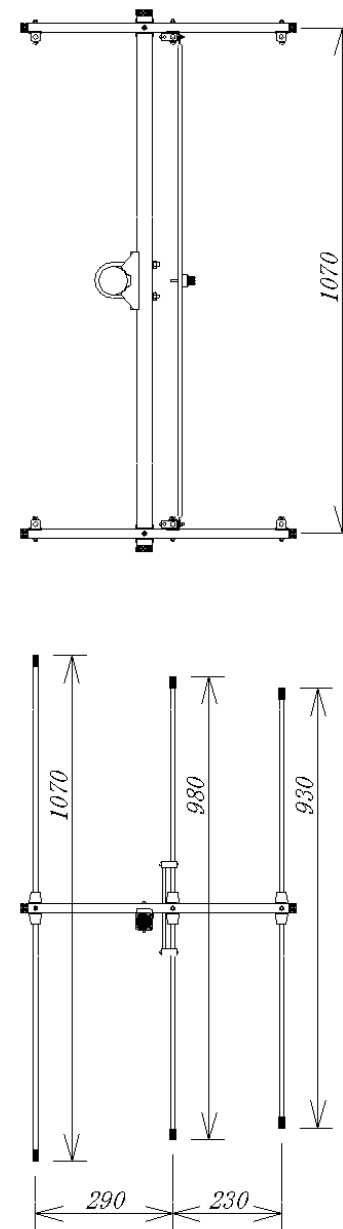
3 単体アンテナ



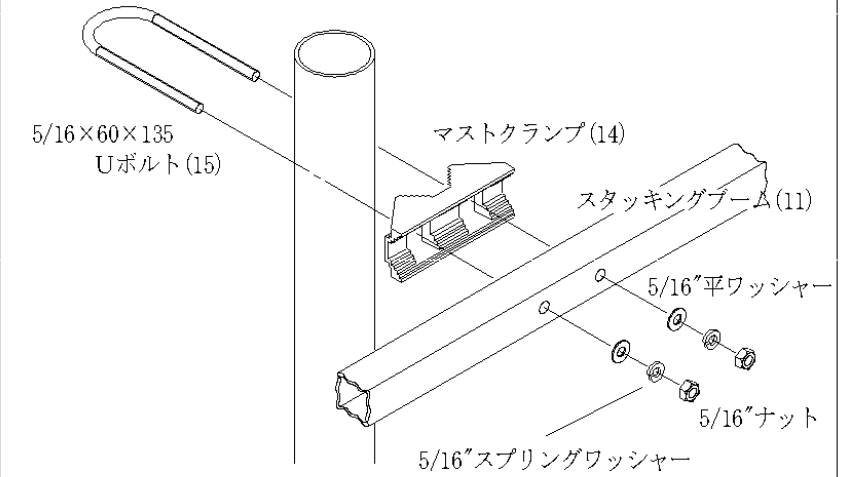
SPACE-B 完成図



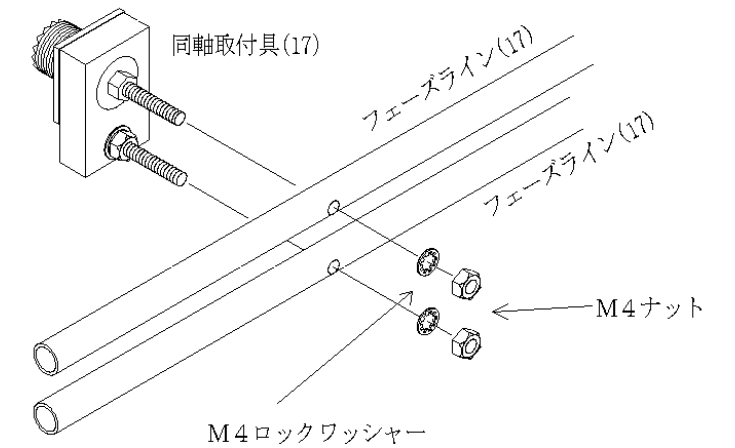
寸法図



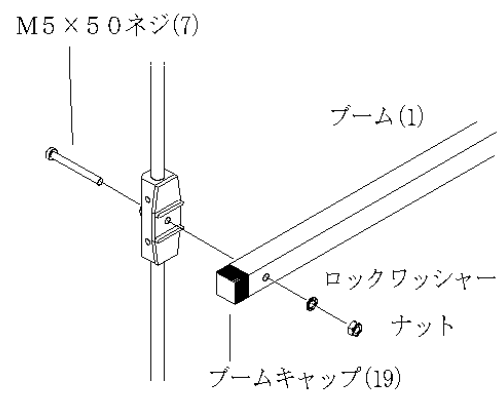
9 マストへの取付



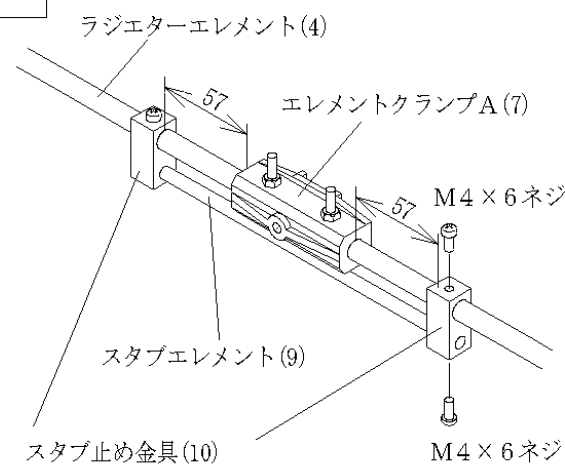
8 同軸取付具の組立



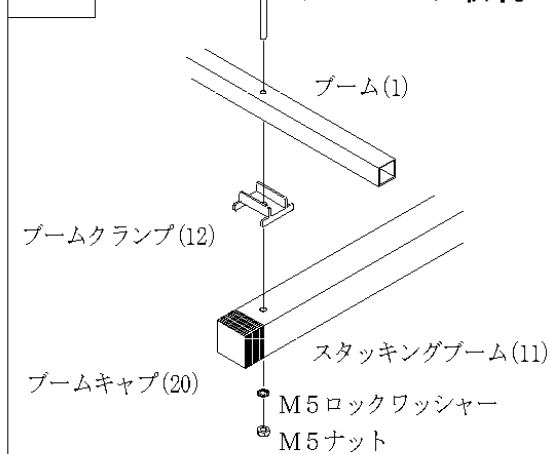
4 エレメントの取付



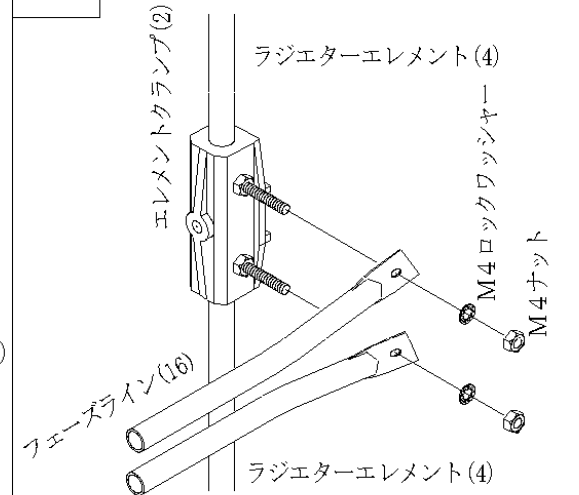
5 スタブの組立



6 ブームの取付



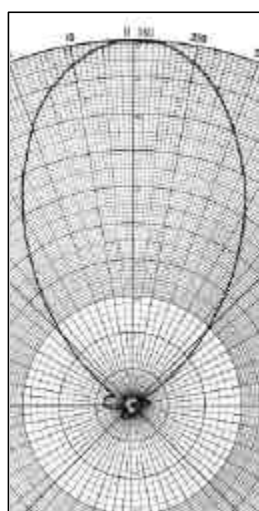
7 フェーズラインの取付



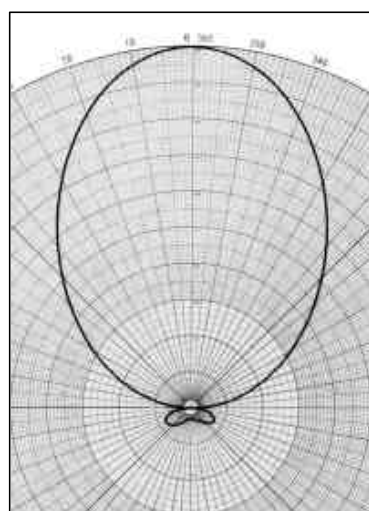
MODEL SPACE - B 部品表

部品番号	部 品 名	数 量	確 認
1	ブーム 19角×580mm	2	
2	エレメントクランプA (ラジエター用)	2	
3	エレメントクランプB (Ref、Dir用)	4	
4	エレメント Rad 480mm	4	
5	エレメント Ref 1070mm	2	
6	エレメント Dir 930mm	2	
7	M5×50ネジセット	6	
8	M4×30ネジセット	4	
9	スタブエレメント (6×210mm)	2	
10	スタブ留め金具 (ネジ付)	4	
11	スタッキングブーム 33角×1146mm	1	
12	ブームクランプ	2	
13	M5×60ネジセット	2	
14	マストクランプ	1	
15	5/16×60×135Uボルトセット	1	
16	フェーズライン	2	
17	同軸取付具 (ネジ付)	1	
18	エレメントキャップ	12	
19	ブームキャップ	4	
20	スタッキングブームキャップ	2	
21	テナコート 1/12 ^{リットル}	1	

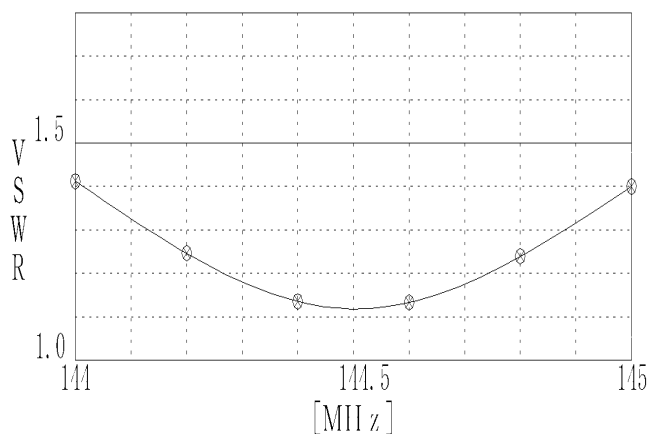
注1 SPACE - A / Bでお求めの場合テナコートは1個のみ付属しています。



H面ビームパターン



E面ビームパターン



VSWR特性

NAGARA

NAGARA DENSHI KOGYO CO., LTD
160 SHINDO-CHO KUSATSU-SHI 525-0013 JAPAN

株式会社 ナガラ電子工業
〒525-0013 滋賀県草津市新堂町 160

TEL (077) 568-1271
FAX (077) 568-1274
TEL +81 77 568 1271
FAX +81 77 568 1274

<http://www.ex.biwa.ne.jp/~antenna/>

NDK-INST 02072